

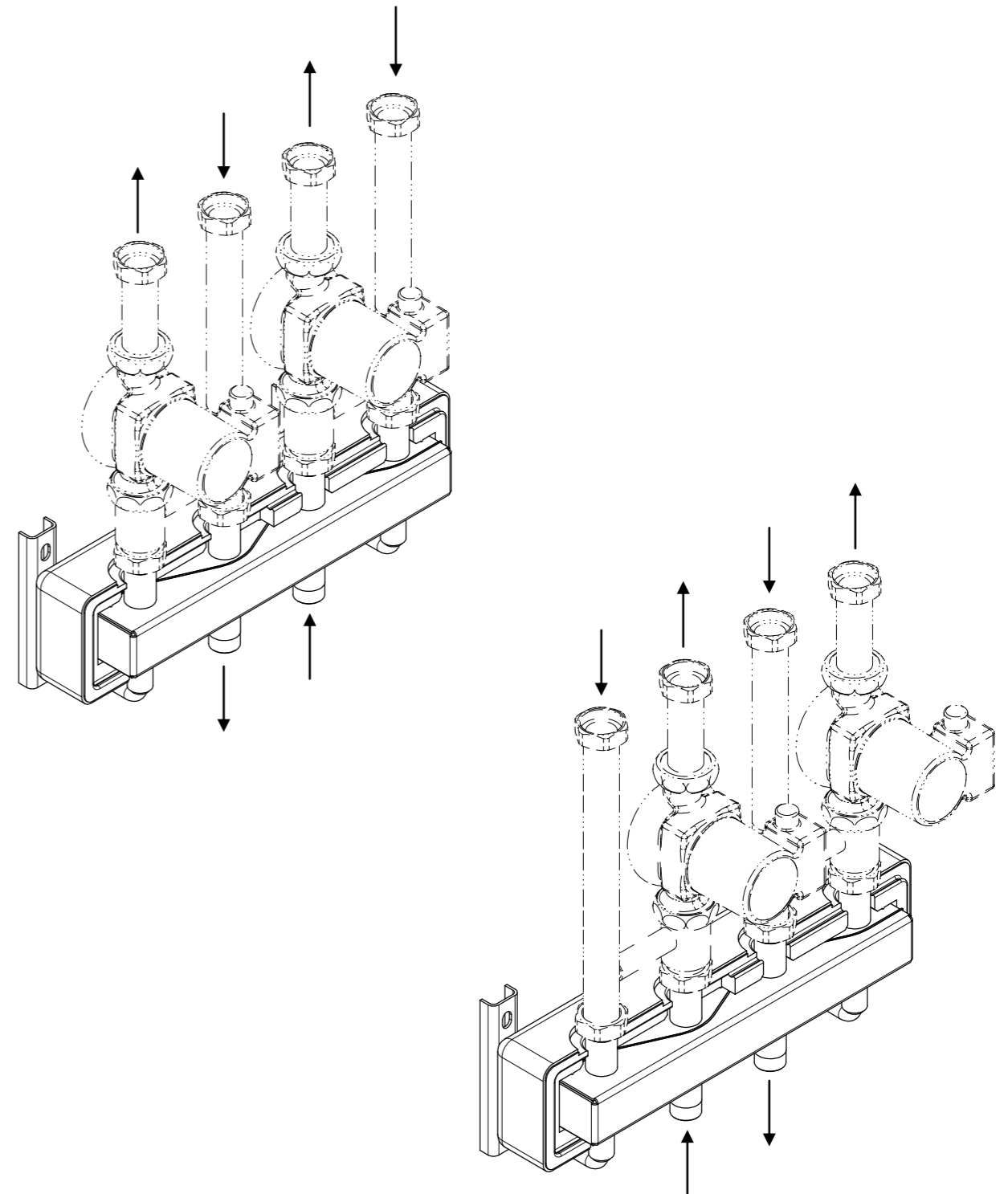
Anschlusszeichnungen

Схема подсоединений

Manual / Паспорт изделия

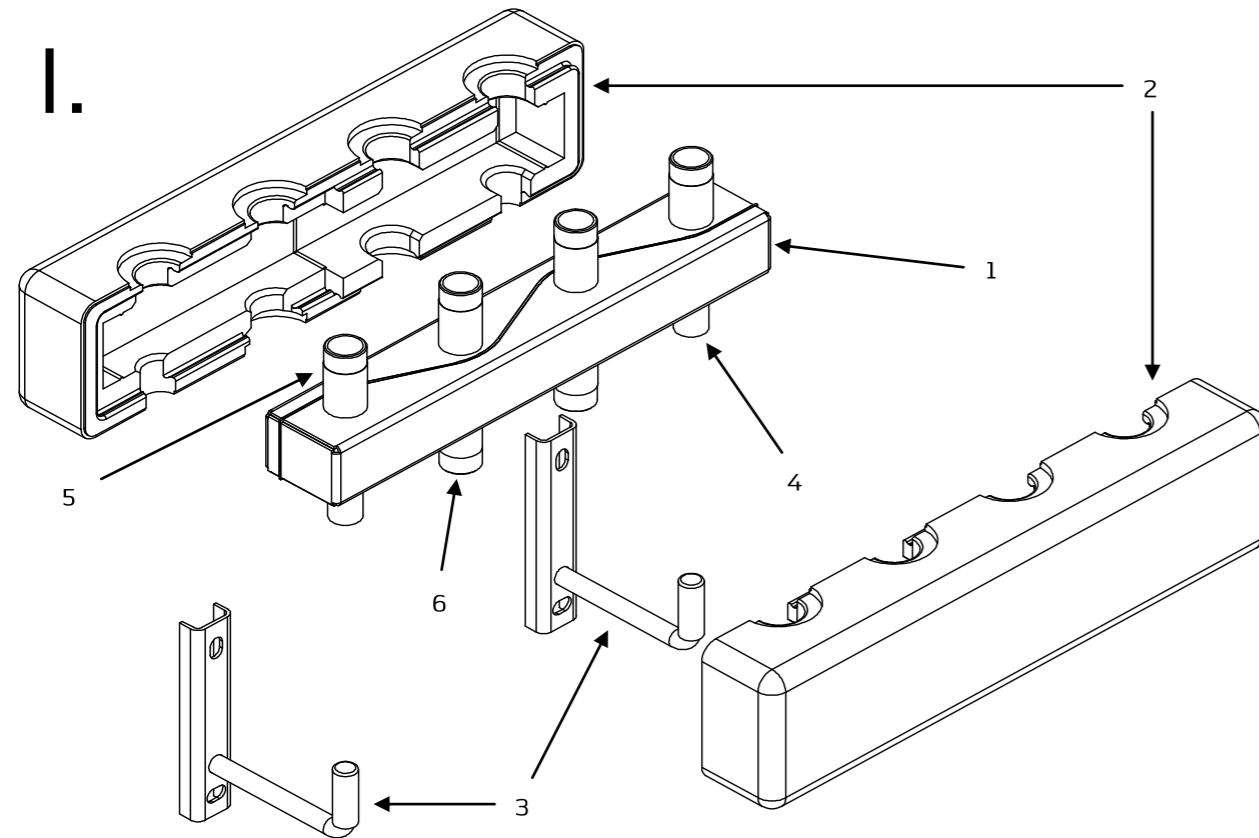
Kesselverteiler 80/60 125 mm Achsabstand

Котловой коллектор 80/60
с межосевым расстоянием 125 мм



Produktbeschreibung & Lieferumfang

Описание коллектора & комплект поставки



Pos.	Bezeichnung / Описание
1	Sinus Kesselverteiler 80/60 125 mm Achsabstand / Котловой коллектор Sinus 80/60 с межосевым расстоянием 125 mm
2	Fertigisolierung nach EnEv, 35 mm EPP-Schaum, ab 4 HK 28 mm PUR-Schaum / Отформованная теплоизоляция, выполненная согласно нормативов ЕС, из 35 мм вспененного PP и 28 мм PPU
3	Wandkonsole, schallgedämmt und galvanisch verzinkt / Оцинкованный настенный кронштейн с пластиковым уплотнителем
4	Konsolenaufnahme für die Wandhalterung / Места крепления настенного кронштейна
5	1" Gewindestutzen für Heizkreise / Резьбовые соединения 1" для отопительных контуров
6	1" Gewindestutzen für Kesselkreis / Резьбовые соединения 1" для подключения к котлу

Produktprogramm

Типоразмер коллекторов

Sinus Kesselverteiler
80/60 125mm
mit Gewindestutzen

Котловой коллектор Sinus
80/60 125 mm
с наружной резьбой

Artikel-Nr. Артикул	Anzahl Heizkreise Количество выводов	Durchsatz Расход	Leistung bei Δt 20 K Мощность Δt 20 K	Anschluss Соединения	Длина коллектора
9-10-502 *	2	3,0 m ³ /h	70 kW	1"	475 mm
9-10-503 *	3	3,0 m ³ /h	70 kW	1"	725 mm
9-10-504 *	4	3,0 m ³ /h	70 kW	1"	975 mm
9-10-505 *	5	3,0 m ³ /h	70 kW	1"	1225 mm
9-10-506 *	6	3,0 m ³ /h	70 kW	1"	1475 mm

* Артикул для коллекторов, укомплектованных теплоизоляционным кожухом и кронштейнами

weitere Heizkreise auf Anfrage / другие размеры по запросу

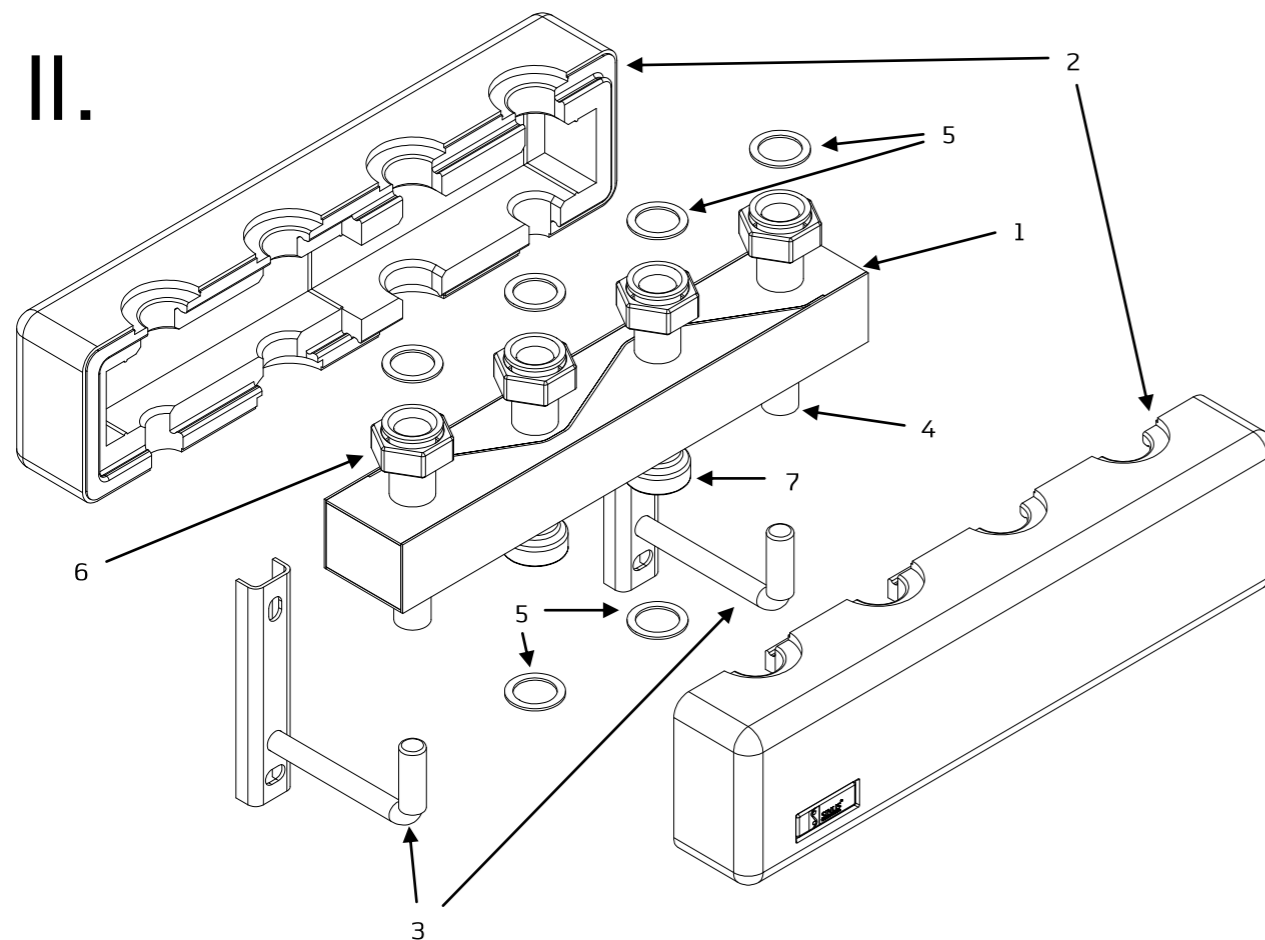
Maximale Betriebsüberdruck: 4 bar, maximale Betriebstemperatur: 110 °C

Максимальное рабочее давление: 4 бар

Максимальная рабочая температура: 110°C

Produktbeschreibung & Lieferumfang

Описание коллектора & комплект поставки



Pos.	Bezeichnung / Описание
1	Sinus Kesselverteiler 80/60 125 mm Achsabstand / Котловой коллектор Sinus 80/60 с межосевым расстоянием 125 mm
2	Fertigisolierung nach EnEv, 35 mm EPP-Schaum, ab 4 HK 28 mm PUR-Schaum / Отформованная теплоизоляция, выполненная согласно нормативов ЕС, из 35 мм вспененного PP и 28 мм PPU
3	Wandkonsole, schallgedämmt und galvanisch verzinkt / Оцинкованный настенный кронштейн с пластиковым уплотнителем
4	Konsolenaufnahme für die Wandhalterung / Места крепления настенного кронштейна
5	Dichtungsringe / Уплотнительные кольца
6	1 1/2" Überwurfmutter für Heizkreisanschluss / Соединения с накидной гайкой 1 1/2" для отопительных контуров
7	1 1/2" flachdichtender Anschlussstutzen für Kesselkreis / Резьбовые соединения 1 1/2" для подключения к котлу

Produktprogramm

Типоразмер коллекторов

Sinus Kesselverteiler
80/60 125mm
mit Überwurfmutter

Котловой коллектор Sinus
80/60 125 mm
с накидными гайками
для быстрого монтажа смесительных групп

Artikel-Nr. Артикул	Anzahl Heizkreise Количество выводов	Durchsatz Расход	Leistung bei Δt 20 K Мощность Δt 20 K	Anschluss Соединения	Длина коллектора
9-10-452 *	2	3,0 m ³ /h	70 kW	1 1/2"	475 mm
9-10-453 *	3	3,0 m ³ /h	70 kW	1 1/2"	725 mm
9-10-454 *	4	3,0 m ³ /h	70 kW	1 1/2"	975 mm
9-10-455 *	5	3,0 m ³ /h	70 kW	1 1/2"	1225 mm
9-10-456 *	6	3,0 m ³ /h	70 kW	1 1/2"	1475 mm

* Артикул для коллекторов, укомплектованных теплоизоляционным кожухом и кронштейнами

weitere Heizkreise auf Anfrage / другие размеры по запросу

Maximale Betriebsüberdruck: 4 bar, maximale Betriebstemperatur: 110 °C

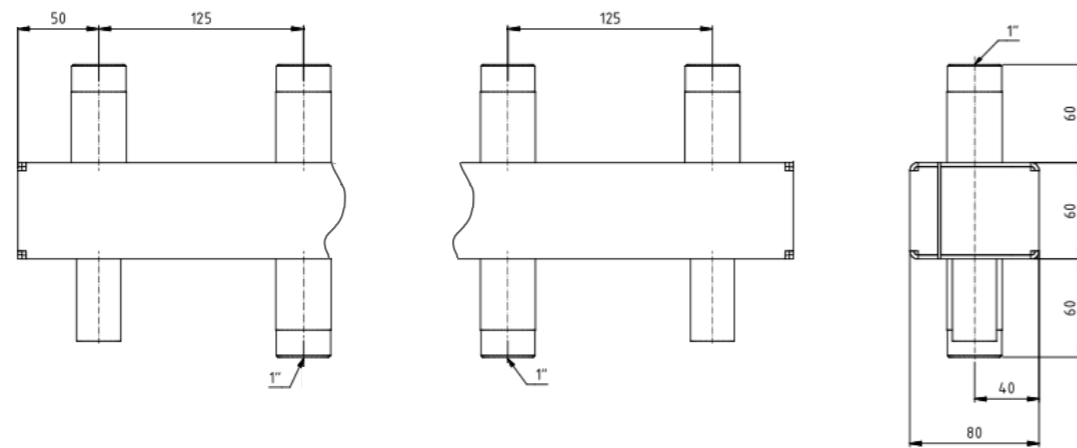
Максимальное рабочее давление: 4 бар

Максимальная рабочая температура: 110°C

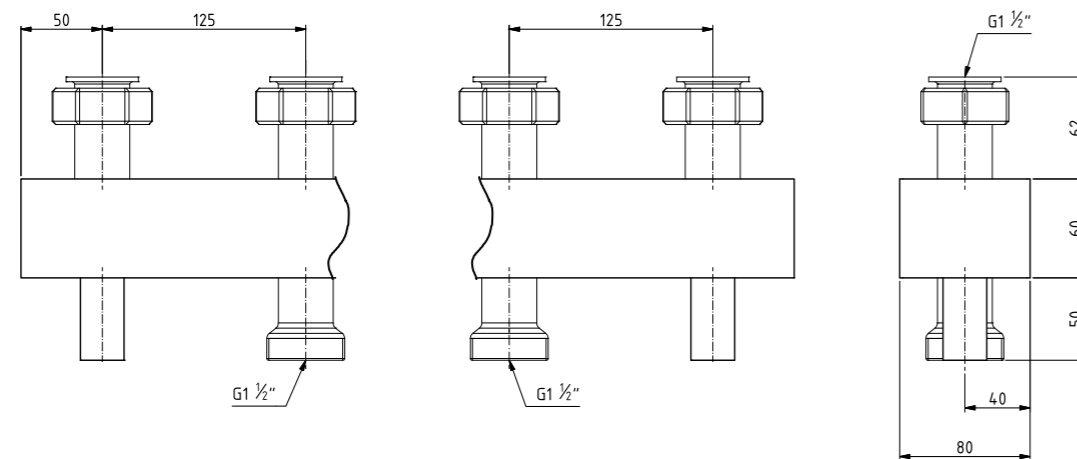
Produktbeschreibung

Описание коллектора

I.



II.



Kontakt

Контакты

Россия

117574, Москва, проезд Одоевского, 2А, офис 503
 Тел: +7 495 258-5256, факс +7 495 427 - 7289
 Email: info@forcetherm.ru , Web: www.forcetherm.ru

Germany

Sinusverteiler GmbH · Dieselweg 2 · D-48493 Wettringen
 Phone: +49 (0) 25 57 - 93 93 0 · Fax: +49 (0) 25 57 - 93 93 30
 Email: info@sinusverteiler.com · Web: www.sinusverteiler.com