

---

**Руководство по эксплуатации**  
**Автоматической станции обработки воды Cl, pH**  
**Bayrol Pool Relax Chlorine (183100)**  
**и**  
**Автоматической станции обработки воды O<sub>2</sub>, pH**  
**(активный кислород) Bayrol Pool Relax Oxygen (183300)**

**СОДЕРЖАНИЕ**

1. <u>Описание и работа изделия</u>	2
1.1. <u>Назначение</u>	2
1.2. <u>Габаритные и присоединительные размеры</u>	2
1.3. <u>Технические характеристики</u>	2
1.4. <u>Состав изделия</u>	4
1.5. <u>Устройство и работа</u>	11
1.6. <u>Упаковка</u>	12
2. <u>Инструкция по монтажу и запуску изделия</u>	12
2.1. <u>Общие указания</u>	12
2.2. <u>Меры безопасности при монтаже</u>	12
2.3. <u>Подготовка к монтажу изделия</u>	13
2.4. <u>Монтаж и демонтаж</u>	13
2.5. <u>Наладка, стыковка и испытания</u>	23
2.6. <u>Запуск и настройка</u>	23
2.6.1. <u>Основные меню, меню первого уровня и структура переходов между ними</u>	25
2.6.2. <u>Процедура смены типа дозируемого дезинфицирующего средства</u>	52
3. <u>Использование по назначению</u>	57
3.1. <u>Эксплуатационные ограничения</u>	57
3.2. <u>Подготовка изделия к использованию</u>	58
3.3. <u>Использование изделия</u>	58
3.4. <u>Виды тревог</u>	59
3.5. <u>Меры безопасности при эксплуатации</u>	61
3.6. <u>Действия в экстремальных условиях</u>	61
4. <u>Техническое обслуживание</u>	62
4.1. <u>Общие указания</u>	62
4.2. <u>Меры безопасности при техническом обслуживании</u>	63
4.3. <u>Порядок технического обслуживания</u>	63
4.4. <u>Проверка работоспособности изделия</u>	63
4.5. <u>Консервация / расконсервация</u>	64
5. <u>Текущий ремонт</u>	64
5.1. <u>Общие указания</u>	64
5.2. <u>Меры безопасности</u>	64
6. <u>Хранение</u>	64
7. <u>Транспортирование</u>	64
8. <u>Утилизация</u>	64
9. <u>Свидетельство о продаже</u>	64
10. <u>Гарантийный талон</u>	65

Настоящее Руководство по эксплуатации (далее по тексту РЭ) предназначено для ознакомления обслуживающего персонала с изделием, принципом действия, конструкцией, условиями монтажа, работой и техническим обслуживанием Автоматической станции обработки воды Cl, pH Bayrol Pool Relax Chlorine (183100) и Автоматической станции обработки воды O<sub>2</sub>, pH (активный кислород) Bayrol Pool Relax Oxygen (183300).

В состав Руководства по эксплуатации включена Инструкция по монтажу и запуску изделий (далее по тексту ИМ).

Автоматическая станция обработки воды Cl, pH Bayrol Pool Relax Chlorine (183100) и Автоматическая станция обработки воды O<sub>2</sub>, pH (активный кислород) Bayrol Pool Relax Oxygen (183300) произведены немецкой фирмой «Bayrol». Продукция выпускается в соответствии с международными стандартами качества ISO-9001, соответствует требованиям европейских норм (IEC и EN) и немецкому стандарту DIN 19643.

## 1. Описание и работа изделия

### 1.1. Назначение.

Автоматическая станция обработки воды Cl, pH Bayrol Pool Relax Chlorine (183100) и Автоматическая станция обработки воды O<sub>2</sub>, pH (активный кислород) Bayrol Pool Relax Oxygen (183300) имеют в своем составе универсальный контролер Bayrol Pool Relax, но оснащены разными периферическими устройствами и предназначены для дозирования различных дезинфицирующих средств.

Автоматическая станция обработки воды Cl, pH Bayrol Pool Relax Chlorine (183100) предназначена для измерения, индикации Redox потенциала (ОВП) и значения pH, регулирования содержания свободного хлора и значения водородного показателя в плавательных бассейнах объемом до 150 м<sup>3</sup> в стандартной комплектации. Для увеличения производительности насосов-дозаторов обратитесь в компанию.

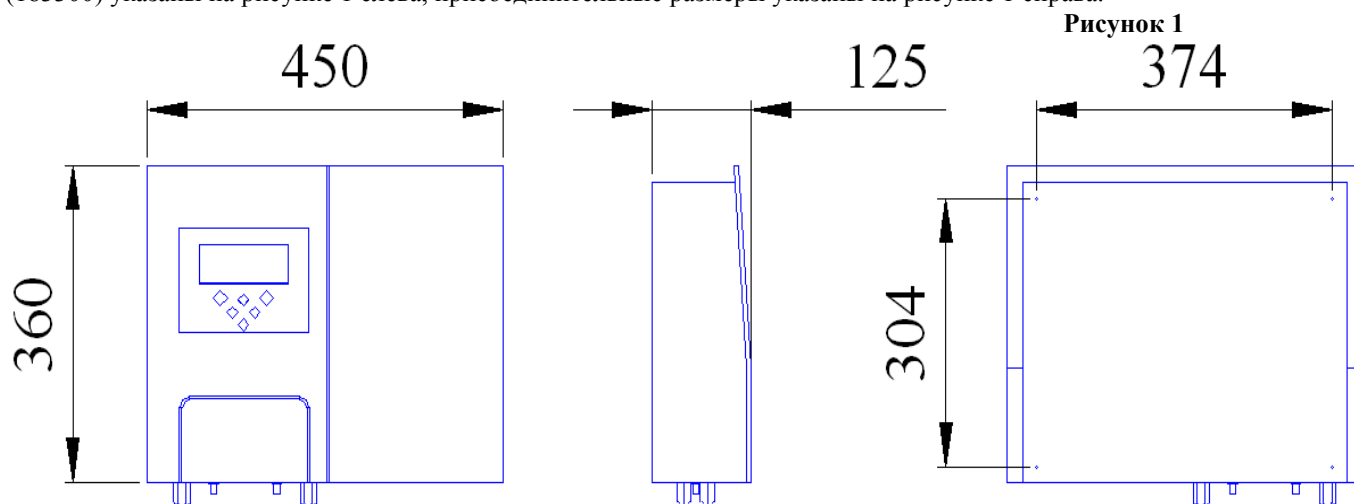
Область применения плавательные бассейны.

Автоматическая станция обработки воды O<sub>2</sub>, pH (активный кислород) Bayrol Pool Relax Oxygen (183300) предназначена для измерения, индикации и регулирования значения водородного показателя, дозирования дезинфицирующего средства «Байрософт» или «ОКСИТЕСТ активный кислород жидкий», а также автоматической корректировки объема дозировки дезинфицирующего средства в зависимости от средне-недельной температуры воды бассейна объемом до 150 м<sup>3</sup> в стандартной комплектации. Для увеличения производительности насосов-дозаторов обратитесь в компанию.

Область применения плавательные бассейны.

### 1.2 Габаритные и присоединительные размеры.

Габаритные и присоединительные размеры Автоматической станции обработки воды Cl, pH Bayrol Pool Relax Chlorine (183100) и Автоматической станции обработки воды O<sub>2</sub>, pH (активный кислород) Bayrol Pool Relax Oxygen (183300) указаны на рисунке 1 слева, присоединительные размеры указаны на рисунке 1 справа.



Pool Relax Chlorine / Pool Relax Oxygen

Присоединительные размеры

	Ед.изм.	Длина	Ширина	Высота
Габариты станции	Мм	450	125	360

Далее в тексте Автоматическая станция обработки воды Cl, pH Bayrol Pool Relax Chlorine (183100) и Автоматическая станция обработки воды O<sub>2</sub>, pH (активный кислород) Bayrol Pool Relax Oxygen (183300), в случае необходимости будут уточняться соответственно Автоматическая станция Chlorine и Автоматическая станция Oxygen.

### 1.3. Технические характеристики.

#### **ВНИМАНИЕ !!!**

Завод изготовитель оставляет за собой право изменения технических характеристик оборудования без уведомления потребителей. Для уточнения технических характеристик оборудования, изучите маркировку, находящуюся на корпусе изделия или сопроводительные документы, находящиеся в упаковке изделия

По устойчивости к климатическим воздействиям Автоматические станции Bayrol Pool Relax соответствуют исполнению УХЛ категории размещения 4.2 по ГОСТ 15150.

Основные технические характеристики Автоматической станции обработки воды Pool Relax приведены в таблице 1.

**Таблица 1**

Наименование параметра	Ед.изм.	Значение параметра
Напряжение	В	~ 220
Допустимые отклонения напряжения питания от номинального значения	%	± 5%
Потребляемая мощность	Вт	100
Класс изоляции	-	Класс I
Класс защиты корпуса	-	IP 54
Масса автоматической станции	кг	10,0
Температура окружающего воздуха	°С	от +10 до +35
Влажность окружающего воздуха, не более	%	60
Температура воды, не более	°С	45
Температура перекачиваемой жидкости, не более	°С	35
Производительность насоса рН (в стандартной комплектации)	л/ч	1,5
Производительность насоса СL (в стандартной комплектации)	л/ч	1,5
Производительность насоса Охуген (в стандартной комплектации)	л/ч	3,0
Давление в напорном трубопроводе системы водоподготовки бассейна	бар	Max 1.3

Диапазоны измерения, контролируемых характеристик, приведены в таблице 2.

**Таблица 2**

Измеряемый параметр	Диапазон измерения	Единица Измерения
рН	0...9,99	рН
Redox (ОВП)	0...999	мВ
Т	0...49,9	°С

Список сокращений:

- рН - водородный показатель рН
- Redox (ОВП) - окислительно-восстановительный потенциал
- Т – температура контролируемой воды (только для очистки активным кислородом).

#### 1.4. Состав изделия.

Детали и материалы, поставляемые в составе Автоматической станции Bayrol Pool Relax изображены на рисунке 2.

Рисунок 2 Автоматическая станция обработки воды Cl, pH Bayrol Pool Relax Chlorine (183100)



Таблица 3

Поз	Наименование
1	Автоматическая станция обработки воды Cl, pH Bayrol Pool Relax Chlorine (183100)
2	Шланг матовый линии анализа воды (10x8мм) Analyt, Pool Relax Oxygen/Chlorine Bayrol (186054)
3	Штанга для забора хим. реагентов с датчиком уровня жидкости Pool Relax Oxygen/Chlorine Bayrol (172130)
4	Кран с адаптером под шланг линии измерения параметров воды (для врезки в трубопровод) Bayrol (173941)
5	Провод для заземления крана с адаптером
6	Заглушка (100712)
7	Прокладка кольцо заглушки (100600)
8	Шланг отвода хим. реагентов от насоса-дозатора до канистр Pool Relax (127310)
9	Шланг хим. реагентов матовый (6x4мм) от насоса-дозатора до камеры с зондами для Pool Relax (100512)
10	Набор метизов для крепления автоматической станции обработки воды Cl, pH Bayrol Pool Relax Chlorine (183100) и автоматической станции обработки воды O <sub>2</sub> , pH (активный кислород) Bayrol Pool Relax Oxygen (183300)
11	Лента «Фум» для герметизации резьбовых соединений 12м*12мм*0.1мм
12	Зонд pH Bayrol (185301/401)*
13	Жидкость тарирующая pH 7 BAYROL (186060)
14	Жидкость для очищения зондов BAYROL (186089)
15	Комплект для анализа воды BAYROL Pooltester pH/Cl (287123)
16	Жидкость тарирующая 465 mV +/- 5 mV BAYROL (184843)
17	Зонд Redox Bayrol (185300/400)*

\*Возможна комплектация зондами с другой маркировкой.

Детали и материалы, поставляемые в составе Автоматической станции Bayrol Pool Relax изображены на рисунке 3.  
 Рисунок 3 Автоматическая станции обработки воды O<sub>2</sub>, pH (активный кислород) Bayrol Pool Relax Oxygen (183300)



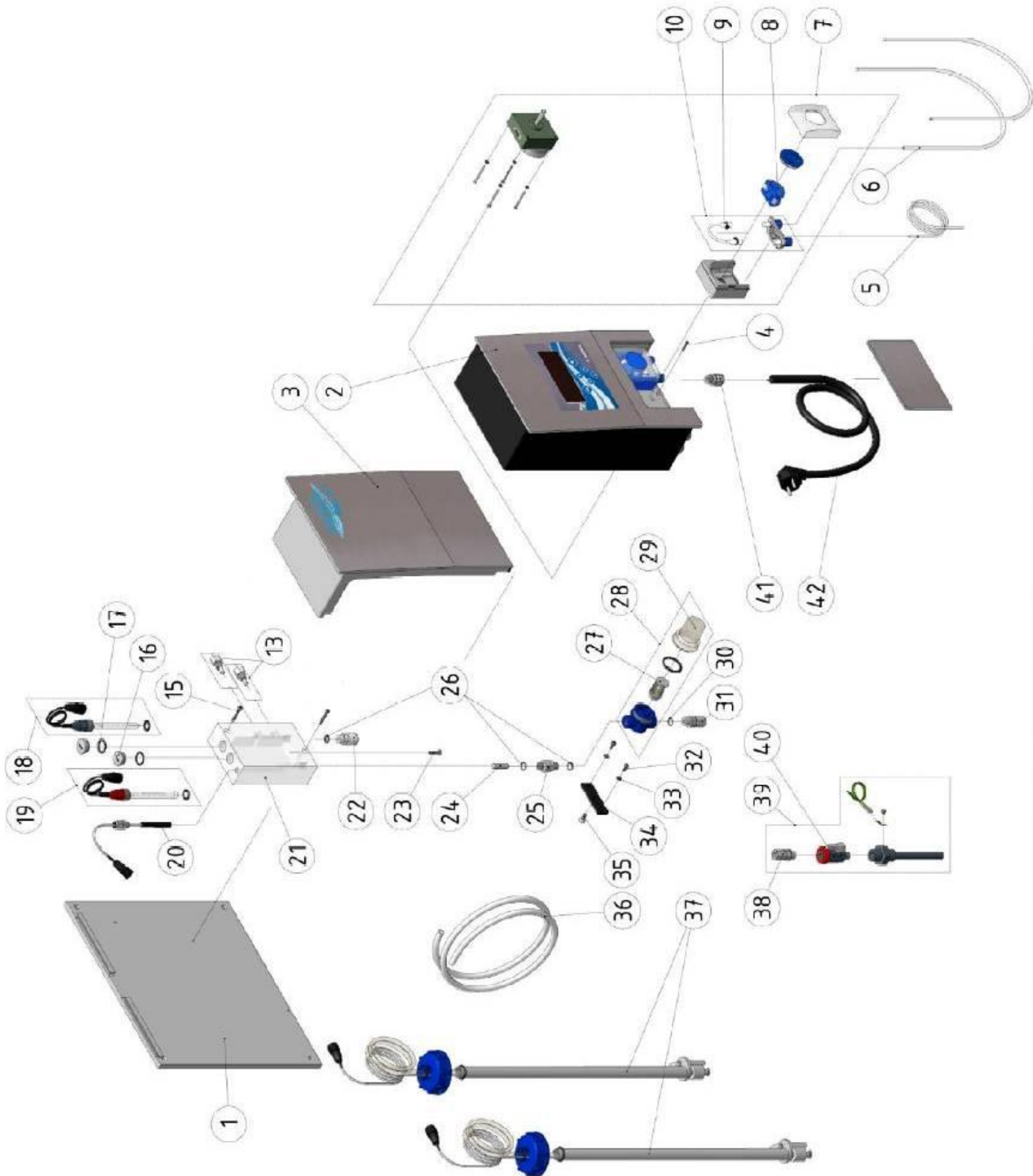
Таблица 4

Поз	Наименование
1	Автоматическая станция обработки воды O <sub>2</sub> , pH (активный кислород) Bayrol Pool Relax Oxygen (183300)
2	Шланг матовый линии анализа воды (10x8мм) Analyt, Pool Relax Oxygen/Chlorine Bayrol (186054)
3	Штанга для забора хим. реагентов с датчиком уровня жидкости Pool Relax Oxygen/Chlorine Bayrol (172130)
4	Кран с адаптером под шланг линии измерения параметров воды (для врезки в трубопровод) Bayrol (173941)
5	Провод для заземления крана с адаптером
6	Заглушка (100712)
7	Прокладка кольцо заглушки (100600)
8	Шланг отвода хим. реагентов от насоса-дозатора до канистр Pool Relax (127310)
9	Шланг хим. реагентов матовый (6x4мм) от насоса-дозатора до камеры с зондами для Pool Relax (100512)
10	Набор метизов для крепления автоматической станции обработки воды Cl, pH Bayrol Pool Relax Chlorine (183100) и автоматической станции обработки воды O <sub>2</sub> , pH (активный кислород) Bayrol Pool Relax Oxygen (183300)
11	Лента «Фум» для герметизации резьбовых соединений 12м*12мм*0.1мм
12	Зонд pH Bayrol (185301/401)*
13	Жидкость тарирующая pH 7 BAYROL (186060)
14	Жидкость для очищения зондов BAYROL (186089)
15	Комплект для анализа воды BAYROL QuickTest BayroSoft (288015)

\*Возможна комплектация зондами с другой маркировкой.

Внешний вид и детализация «Позиции 1 Таблицы 2» (Автоматическая станции обработки воды Cl, pH Bayrol Pool Relax Chlorine (183100)) изображена на рисунке 4.

Рисунок 4



**Таблица 5**

Поз	Наименование
1	Монтажная панель крепления автоматической станции и камеры для зондов (174911)
2	Контроллер Pool Relax Bayrol (174919)
3	Декоративный кожух камеры для зондов (174910)
4	Винт крепления контроллера автоматической станции к монтажной панели (173916)
5	Шланг отвода хим. реагентов от насоса-дозатора до канистр Pool Relax (127310)
6	Шланг хим. реагентов матовый (6x4мм) от насоса-дозатора до камеры с зондами для Pool Relax (100512)
7	Перистальтический насос-дозатор в сборе с производительностью 1,5 л/ч (127300)
8	Ротор перистальтического насоса-дозатора (127304)
9	Трубка сменная для перистальтического насоса-дозатора (1,5 л\ч) Bayrol (127303)
10	Трубка сменная для перистальтического насоса-дозатора с держателем (1,5 л\ч) Bayrol (127302)
13	Винт для камеры для зондов и датчика потока Pool Relax Bayrol (приобретается отдельно)
15	Винт крепления камеры для зондов и датчика потока Pool Relax Bayrol (100102)
16	Заглушка (100712)
17	Прокладка кольцо заглушки (100600)
18	Зонд Redox Bayrol (185300/400)*
19	Зонд pH Bayrol (185301/401)*
20	Датчик потока герконовый Pool Relax Bayrol (174904)
21	Камера для зондов и датчика потока Pool Relax Bayrol (174903)
22	Адаптер под шланг линии анализа воды Bayrol (112279)
23	Болт заземления Bayrol (100110)
24	Указатель скорости потока воды с магнитом Bayrol (172012)
25	Ниппель крепления сетчатого фильтра грубой очистки воды камеры для зондов Pool Relax Bayrol (173907)
26	Прокладка кольцо (124105)
27	Картридж сетчатого фильтра грубой очистки воды камеры для зондов (173927)
28	Сетчатый фильтр грубой очистки воды камеры для зондов (173928)
29	Крышка сетчатого фильтра грубой очистки воды камеры для зондов (173918)
30	Прокладка кольцо (124105)
31	Адаптер под шланг линии анализа воды Bayrol (112279)
32	Винт М4х12 крепления планки крепления к монтажной панели (100100)
33	Гайка крепления планки крепления к монтажной панели (100303)
34	Планка крепления сетчатого фильтра грубой очистки воды (174023)
35	Винт М6х20 крепления сетчатого фильтра грубой очистки воды (100113)
36	Шланг матовый линии анализа воды (10x8мм) Analyt, Pool Relax Oxygen/Chlorine Bayrol (100509)
37	Штанга для забора хим. реагентов с датчиком уровня жидкости Pool Relax Oxygen/Chlorine Bayrol (172130)
38	Адаптер под шланг линии измерения параметров воды Bayrol (112284)
39	Кран с адаптером под шланг линии измерения параметров воды (для врезки в трубопровод) Bayrol (173941)
40	Кран линии измерения параметров воды Bayrol (123020)
41	Муфта уплотнения кабеля питания Bayrol (173920)
42	Кабель питания (2 м) Bayrol (100614)

\*Возможна комплектация зондами с другой маркировкой.

**ВНИМАНИЕ !!!**

Замену трубки сменной для перистальтического насоса-дозатора рекомендуется производить только совместно с держателем см. таблицу 5 пункт 10.

Внешний вид и детализовка «Позиции 1 Таблицы 3» (Автоматическая станции обработки воды O<sub>2</sub>, pH Bayrol Pool Relax Oxygen (183300)) изображена на рисунке 5.

Рисунок 5

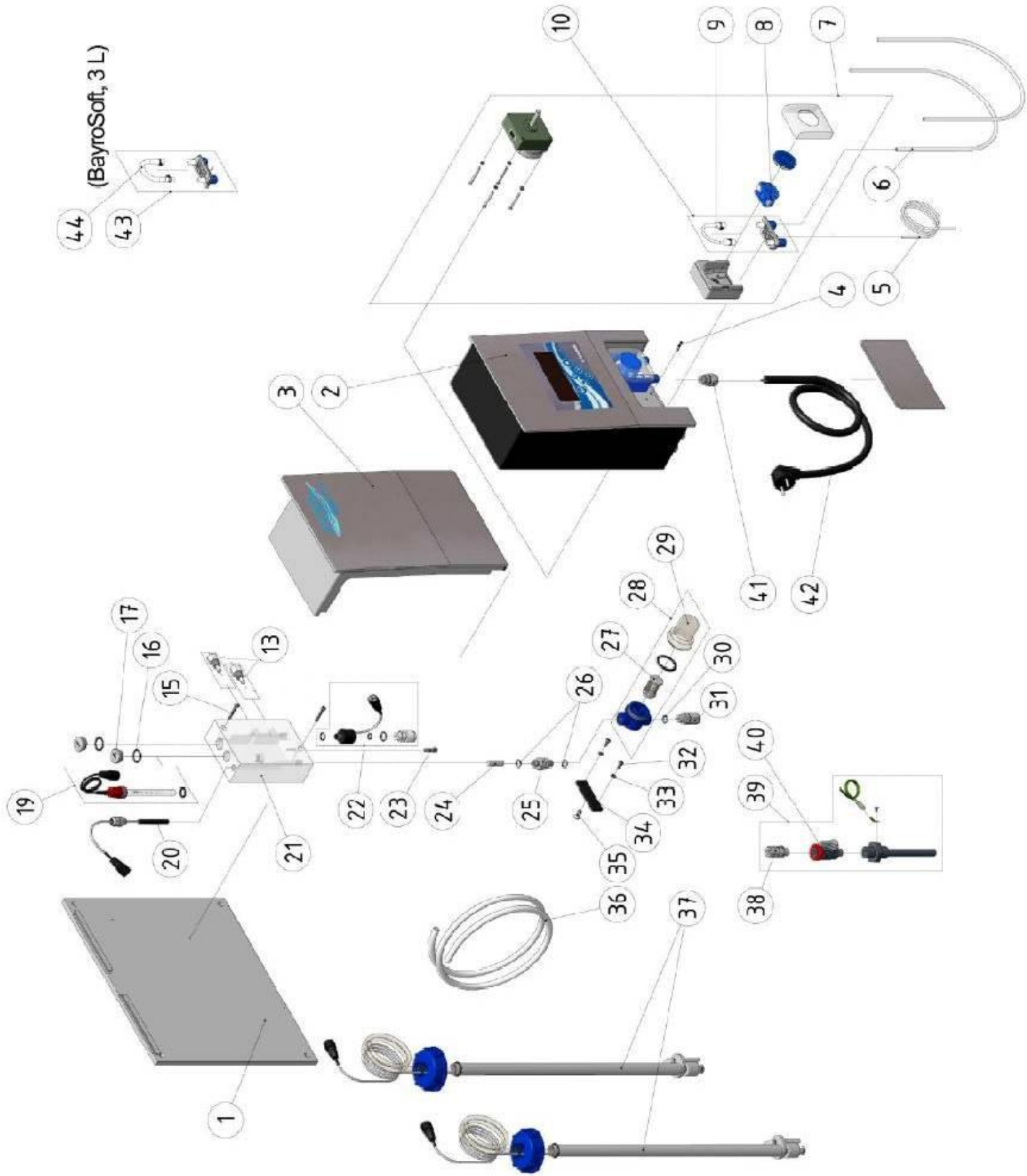




Таблица 6

Поз	Наименование
1	Монтажная панель крепления автоматической станции и камеры для зондов (174911)
2	Контроллер Pool Relax Bayrol (174919)
3	Декоративный кожух камеры для зондов (174910)
4	Винт крепления контроллера автоматической станции к монтажной панели (173916)
5	Шланг отвода хим. реагентов от насоса-дозатора до канистр Pool Relax (127310)
6	Шланг хим. реагентов матовый (6x4мм) от насоса-дозатора до камеры с зондами для Pool Relax (100512)
7	Перистальтический насос-дозатор в сборе с производительностью 1,5 л/ч (127300)
8	Ротор перистальтического насоса-дозатора (127304)
9	Трубка сменная для перистальтического насоса-дозатора (1,5 л/ч) Bayrol (127303)
10	Трубка сменная для перистальтического насоса-дозатора с держателем (1,5 л/ч) Bayrol (127302)
13	Винт для камеры для зондов и датчика потока Pool Relax Bayrol (приобретается отдельно)
15	Винт крепления камеры для зондов и датчика потока Pool Relax Bayrol (100102)
16	Прокладка кольцо заглушки (100712)
17	Заглушка (100600)
19	Зонд pH Bayrol (185301/401)*
20	Датчик потока герконовый Pool Relax Bayrol (174904)
21	Камера для зондов и датчика потока Pool Relax Bayrol (174903)
22	Датчик температуры с адаптером под шланг линии анализа воды Bayrol (176912)
23	Болт заземления Bayrol (100110)
24	Указатель скорости потока воды с магнитом Bayrol (172012)
25	Ниппель крепления сетчатого фильтра грубой очистки воды камеры для зондов Pool Relax Bayrol (173907)
26	Прокладка кольцо (124105)
27	Картридж сетчатого фильтра грубой очистки воды камеры для зондов (173927)
28	Сетчатый фильтр грубой очистки воды камеры для зондов (173928)
29	Крышка сетчатого фильтра грубой очистки воды камеры для зондов (173918)
30	Прокладка кольцо (124105)
31	Адаптер под шланг линии анализа воды Bayrol (112279)
32	Винт М4х12 крепления планки крепления к монтажной панели (100100)
33	Гайка крепления планки крепления к монтажной панели (100303)
34	Планка крепления сетчатого фильтра грубой очистки воды (174023)
35	Винт М6х20 крепления сетчатого фильтра грубой очистки воды (100113)
36	Шланг матовый линии анализа воды (10x8мм) Analyt, Pool Relax Oxygen/Chlorine Bayrol (100509)
37	Штанга для забора хим. реагентов с датчиком уровня жидкости Pool Relax Oxygen/Chlorine Bayrol (172130)
38	Адаптер под шланг линии измерения параметров воды Bayrol (112284)
39	Кран с адаптером под шланг линии измерения параметров воды (для врезки в трубопровод) Bayrol (173941)
40	Кран линии измерения параметров воды Bayrol (123020)
41	Муфта уплотнения кабеля питания Bayrol (173920)
42	Кабель питания (2 м) Bayrol (100614)
43	Трубка сменная для перистальтического насоса-дозатора с держателем (3 л/ч) Bayrol (127353)**
44	Трубка сменная для перистальтического насоса-дозатора (3 л/ч) Bayrol (127352)

\*Возможна комплектация зондами с другой маркировкой.

\*\* В стандартной комплектации поставляется для дозации O2.

### ВНИМАНИЕ !!!

Замену трубки сменной для перистальтического насоса-дозатора рекомендуется производить только совместно с держателем см. таблицу 5 пункт 10.
--

Рисунок 6

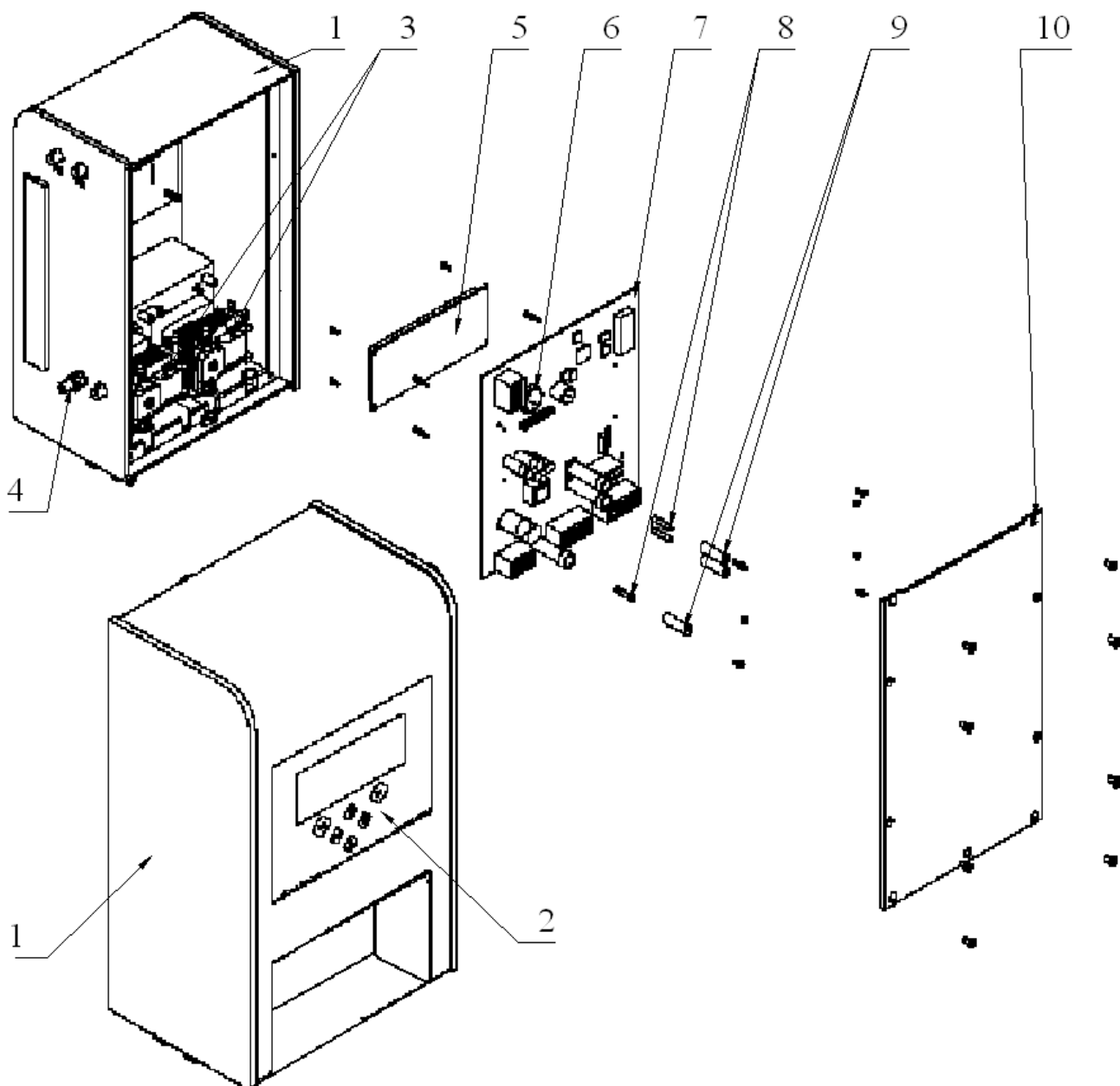


Таблица 7

Поз	Наименование
1	Корпус автоматической станции
2	Перистальтические насосы-дозаторы
3	Панель лицевая с кнопками управления
4	Заглушка терминатор разъема BNC Bayrol
5	Жидкокристаллический дисплей панели управления автоматической станцией обработки воды Bayrol Pool Relax
6	Буферная батарея
7	Печатная плата управления автоматической станцией обработки воды Bayrol Pool Relax с гнездом подсоединения модуля Pool Connect
8	Плавкий предохранитель 1x2A, 2x1A
9	Крышка гнезда предохранителя
10	Задняя крышка корпуса автоматической станции обработки воды Bayrol Pool Relax

Детализовка «Позиции 3 Таблицы 3» (Насос-дозатор перистальтический для Pool Relax Bayrol) изображена на рисунке 5.

Рисунок 7

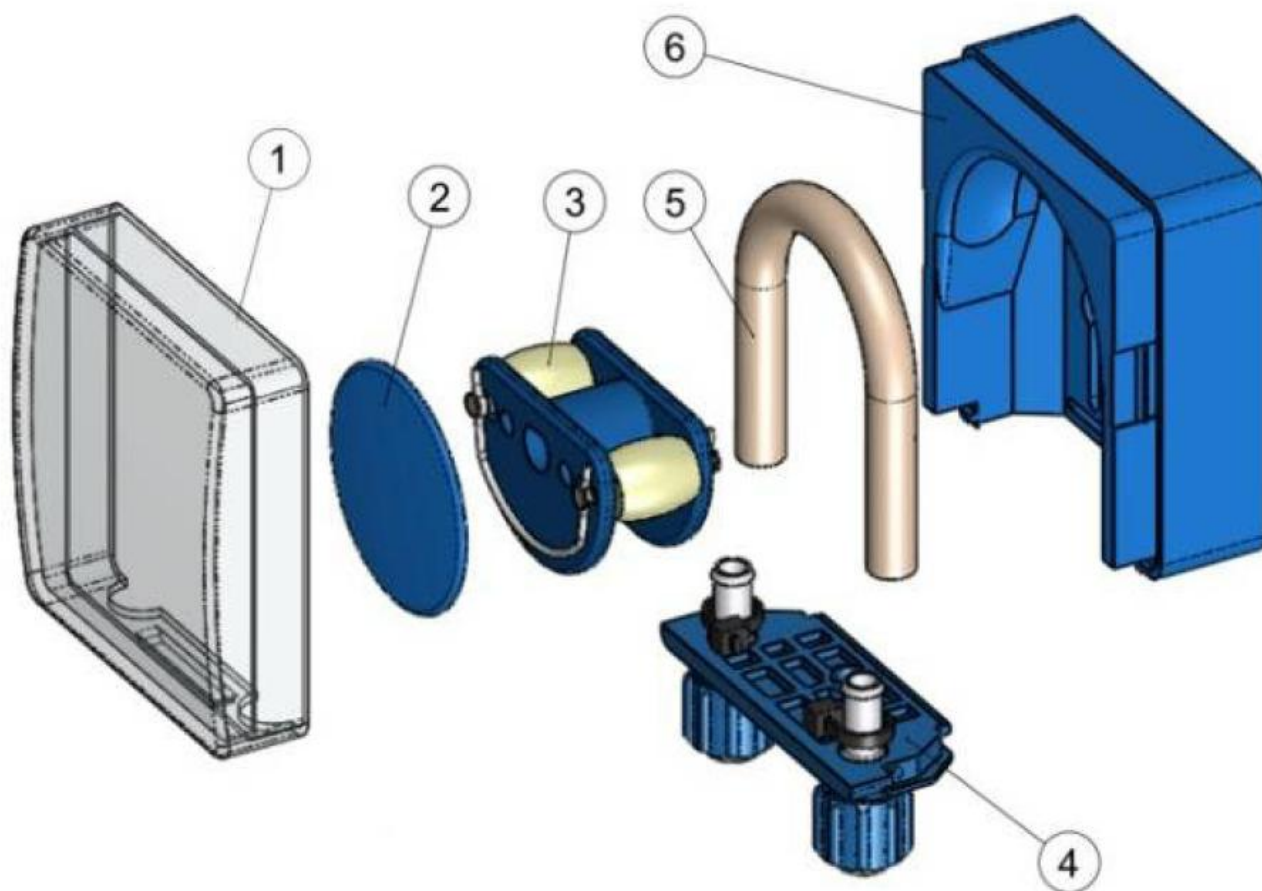


Таблица 8

Поз	Наименование
1	Крышка перистальтического насоса-дозатора Bayrol
2	Крышка ротора перистальтического насоса-дозатора
3	Ротор перистальтического насоса-дозатора (127304)
4	Держатель трубки сменной для перистальтического насоса-дозатора Bayrol
5	Трубка сменная для перистальтического насоса-дозатора (1,5 л\ч) Bayrol (127303)
6	Корпус перистальтического насоса-дозатора Bayrol

**ВНИМАНИЕ !!!**

Замену трубки сменной для перистальтического насоса-дозатора рекомендуется производить только совместно с держателем .

Модель сменной трубки для насоса дозатора	Перекачиваемый хим. реагент	Объем бассейна
Трубка сменная для перистальтического насоса-дозатора с держателем (1,5 л\ч) Bayrol (127302)	pH, Cl	До 100 куб. м.
Трубка сменная для перистальтического насоса-дозатора с держателем (3 л\ч) Bayrol (127353)	pH, Cl	От 100 куб. м. до 200 куб. м.
Трубка сменная для перистальтического насоса-дозатора с держателем (3 л\ч) Bayrol (127353)	O2	До 400 куб. м

**1.5. Устройство и работа.**

Автоматическая станция обработки воды Cl, pH Bayrol Pool Relax Chlorine (183100) специально разработана для измерения и регулирования содержания свободного хлора и значения водородного показателя в плавательных бассейнах любого объема. Автоматическая станция обработки воды Cl, pH Bayrol Pool Relax Chlorine (183100) - прибор с микропроцессорным управлением, предназначенный для измерения, индикации и регулирования измеренных величин. Прибор защищен от влажности,

электромагнитных помех и др. Все виды защит прибора соответствуют требованиям европейских норм (IEC и EN). Класс пыле/водозащиты – IP54. Корпус прибора изготовлен из пластика ABS.

Исходные данные вводятся в память прибора при помощи клавиатуры.

Дозирование хим. реагентов происходит пропорционально измеряемым величинам, с возможностью настройки расхода отдельно для каждого дозирующего насоса. Также прибор оборудован двумя разъемами для подключения датчиков уровня жидкости в емкостях с хим. реагентами. При снижении уровня жидкости в емкости с хим. реагентом происходит отключение соответствующего насоса-дозатора и появляется сообщение об этом на жидкокристаллическом дисплее. Прибор имеет возможность подсоединения модуля дистанционного управления.

Автоматическая станция обработки воды O<sub>2</sub>, pH (активный кислород) Bayrol Pool Relax Oxygen (183300) специально разработана для измерения, индикации и регулирования значения водородного показателя, дозирования дезинфицирующего средства «Байрософт» или «ОКСИТЕСТ активный кислород жидкий», а также автоматической корректировки объема дозирования дезинфицирующего средства в зависимости от средне-недельной температуры воды бассейна объемом до 150 м<sup>3</sup> в стандартной комплектации. Прибор защищен от влажности, электромагнитных помех и др. Все виды защит прибора соответствуют требованиям европейских норм (IEC и EN). Класс пыле/водозащиты – IP54. Корпус прибора изготовлен из пластика ABS.

Исходные данные вводятся в память прибора при помощи клавиатуры.

Прибор оборудован двумя разъемами для подключения датчиков уровня жидкости в емкостях с хим. реагентами. При снижении уровня жидкости в емкости с хим. реагентом происходит отключение соответствующего насоса-дозатора и появляется сообщение об этом на жидкокристаллическом дисплее. Прибор имеет возможность подсоединения модуля дистанционного управления.

## 1.6. Упаковка.

### **ВНИМАНИЕ !!!**

Покупатель при покупке должен проверить Автоматическую станцию Bayrol Pool Relax на наличие дефектов.

Автоматическая станция обработки воды Bayrol Pool Relax поставляется в специальной картонной коробке.

	Ед.изм	Длина	Ширина	Высота
Габариты упаковки	Мм	480	430	330



## 2. Инструкция по монтажу и запуску изделия.

### 2.1. Общие указания.

Работы по установке и подключению Автоматических станций обработки воды Bayrol Pool Relax должны производиться только квалифицированным, аттестованным и имеющим разрешение на проведение соответствующих видов работ сотрудником предприятия, имеющего Государственную лицензию на проведение соответствующих видов работ, или работником компании.



#### **ЗАПРЕЩАЕТСЯ:**

- Устанавливать Автоматическую станцию в помещениях со взрывоопасной или химически активной средой, разрушающей металлы и изоляцию;
- Устанавливать Автоматическую станцию под водопроводами;
- Подключать к питающей сети и эксплуатировать незаземлённую Автоматическую станцию;
- Использовать один и тот же провод одновременно для заземления и в качестве нулевого провода питания Автоматической станции при подключении к сети с заземлённой нейтралью;
- Устанавливать Автоматическую станцию на поверхности, подверженные ударам или вибрациям.
- Устанавливать Автоматическую станцию выше 1,5 м от дна канистры с хим. реагентом;

### 2.2. Меры безопасности при монтаже.

При проведении работ по установке и подключению Автоматических станций обработки воды Bayrol Pool Relax соблюдайте требования настоящего РЭ, ПРАВИЛ УСТРОЙСТВА ЭЛЕКТРОУСТАНОВОК (ПУЭ), а также, соответствующие НОРМАТИВНЫЕ ПРАВОВЫЕ АКТЫ В ОБЛАСТИ БЕЗОПАСНОСТИ ЖИЗНЕДЕЯТЕЛЬНОСТИ, в частности некоторые из них:

ПБ 09-596-03

Правила безопасности при использовании неорганических жидких кислот и щелочей.

ПБ 09-594-03	Правила безопасности при производстве, хранении, транспортировке и применении хлора.
ПБ 03-585-03	Правила устройства и безопасной эксплуатации технологических трубопроводов.
ГОСТ 12.1.019-79 ССБТ.	Электробезопасность. Общие требования и номенклатура видов защиты.
ГОСТ 12.1.013-78 ССБТ.	Строительство. Электробезопасность. Общие требования.
ГОСТ 12.3.032-84 ССБТ.	Работы электромонтажные. Общие требования безопасности.
ГОСТ 12.3.019-80 ССБТ.	Испытания и измерения электрические. Общие требования безопасности.
ГОСТ 12.1.030-81 ССБТ.	Электробезопасность. Защитное заземление и зануление.
РД 153-34.0-03.150-00.	Межотраслевые правила по охране труда (правила безопасности) при эксплуатации электроустановок.
РД 38.13.004-86.	Эксплуатация и ремонт технологических трубопроводов под давлением до 10,0 МПа.
ГОСТ 12.3.006-75 ССБТ.	Эксплуатация водопроводных и канализационных сооружений и сетей. Общие требования безопасности.
ГОСТ 12.1.005-88 ССБТ.	Общие санитарно-гигиенические требования к воздуху рабочей зоны.
ГОСТ 12.3.009-76 ССБТ.	Работы погрузочно-разгрузочные. Общие требования безопасности.
СНиП 12-03-01.	Безопасность труда в строительстве. Часть I. Общие требования.
СНиП 12-04-02.	Безопасность труда в строительстве. Часть 2. Строительное производство.
ГОСТ 12.1.004-91 ССБТ.	Пожарная безопасность. Общие требования.
ПИБ 01-03.	Правила пожарной безопасности в Российской Федерации
ГОСТ Р 22.0.01-94. БЧС.	Безопасность в чрезвычайных ситуациях. Основные положения.
ГОСТ Р 22.3.03-94. БЧС.	Защита населения. Основные положения.



#### **Осторожно!**

Средства для обработки воды плавательных бассейнов в концентрированном виде являются опасными веществами.

Транспортировать, хранить и применять Средства для обработки воды плавательных бассейнов необходимо строго в соответствии с инструкциями по применению данных средств.

Для локализации возможных утечек Средств для обработки воды плавательных бассейнов, рекомендуется устанавливать канистры с препаратами в поддоны (не поставляется).

### 2.3. Подготовка к монтажу изделия.

Для получения гарантийных обязательств компания рекомендует перед установкой Автоматической станции обработки воды Bayrol Pool Relax выполнить нижеследующие действия:

- для удаления воды из технического помещения в аварийных ситуациях (при нарушении герметичности системы и т.п.) в полу технического помещения должны быть обустроены канализационные трапы или приямок с погружным насосом соответствующей производительности.
- для приямка с погружным насосом должна быть предусмотрена съёмная крышка, не препятствующая поступлению в приямок воды, подводу к погружному насосу электропитания и отводу от погружного насоса воды в канализацию.
- пол в техническом помещении должен иметь уклон 1% в сторону трапов или приямка.
- в техническом помещении необходимо обеспечить влажность воздуха не более 60%, температуру воздуха от +10 до +35 °С.
- в зонах проведения работ по установке оборудования необходимо обеспечить освещение.
- во избежание повреждения, перемещения устанавливаемого оборудования и трубопроводов, в техническом помещении произвести подготовительные, общестроительные, отделочные работы до установки оборудования.
- помещение, где производятся работы по монтажу оборудования и трубопроводов бассейна должно быть оборудовано системой вентиляции необходимых характеристик.

Для подготовки Автоматической станции обработки воды Bayrol Pool Relax к монтажу выполните нижеследующие операции:

- Извлеките Автоматическую станцию обработки воды Pool Relax из упаковки, внешним осмотром убедитесь в отсутствии у нее механических повреждений.
- Если Автоматическая станция обработки воды Bayrol Pool Relax внесена в помещение после транспортирования при отрицательных температурах, необходимо перед включением выдержать ее при комнатной температуре в течение не менее 24-х часов.
- При доставке Автоматической станции к месту монтажа следите за чистотой разъемных соединений.

### 2.4. Монтаж и демонтаж.

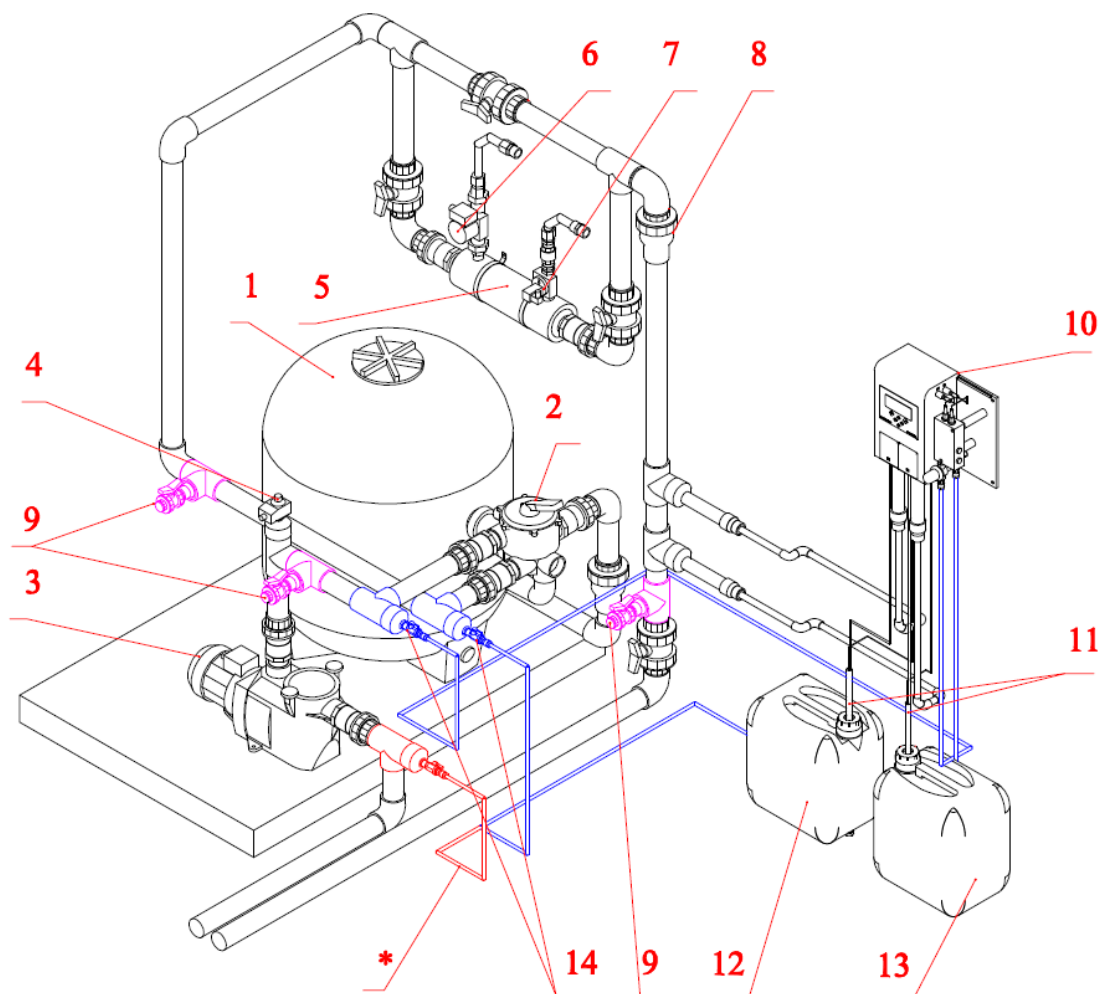
#### **ВНИМАНИЕ !!!**

На рисунках изображены варианты установки и подключения Автоматической станции обработки воды Bayrol Pool Relax. Состав системы водоподготовки, диаметры трубопроводов, состав трубопроводной арматуры уточняется согласно местным условиям монтажа.

Монтаж Автоматической станции обработки воды Bayrol Pool Relax выполнять в следующем порядке:

- Закрепите Автоматическую станцию обработки воды Bayrol Pool Relax на стене технического помещения при помощи соответствующего крепежа таким образом, чтобы не нарушались пункты 2.1. и 2.3. настоящего РЭ (вариант правильной установки изображен на рисунке 8).

Рисунок 8



\* Альтернативное подключение линии анализа воды.

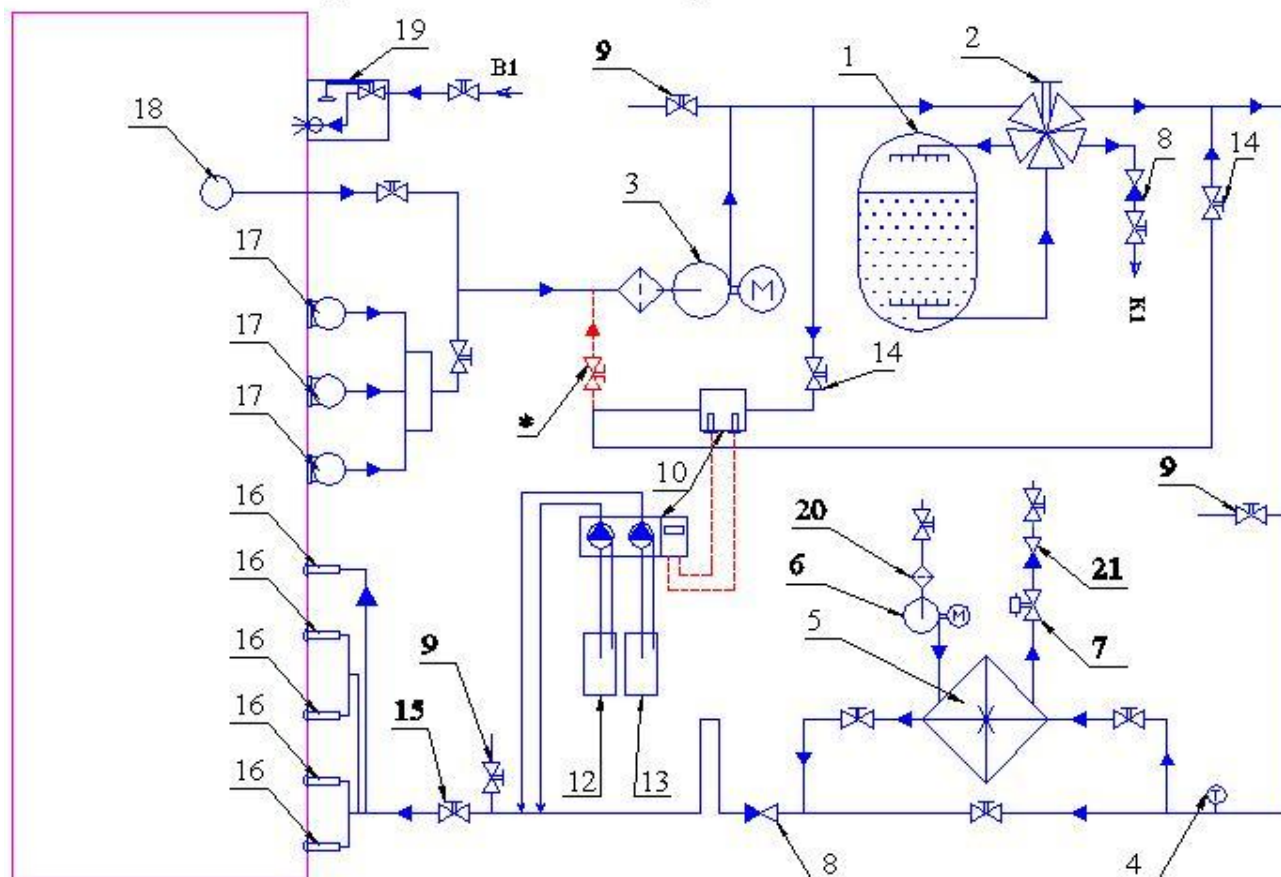
Таблица 9

Поз	Наименование
1	Фильтр ( 760мм с подсоединениями) (бок. подсоед.) Kripsol Balear BL 760
2	Вентиль 6-ти поз.(боковой 2") для фильтра BALEAR BL Kripsol V6.63B
3	Насос ( 22 м3/ч 220В) Kripsol Coral KS-150
4	Термостат Pahlen (12840)
5	Теплообменник ( 75 кВт) (гориз.) Pahlen HF 75 (11394)
6	Циркуляционный насос 1" Grundfos UPS - 25/40 180
7	Клапан электромагнитный 1" Buschjost (824041423050)
8	Обратный клапан д. 63 Coraplast (1310063)
9	Кран шаровый разъемный д. 20 Coraplast (1010020)
10	Автоматическая станция обработки воды Bayrol Pool Relax
11	Штанга для забора хим.реагентов с датчиком уровня жидкости Pool Relax Oxygen/Chlorine Bayrol
12	ЭКВИ-минус жидкий (pH-минус) 30л (37кг)
13*	ЭМОВЕКС жидкий хлорин 30л (35кг) или ОКСИТЕСТ активный кислород жидкий 30л (32кг)
14	Кран с адаптером под шланг линии измерения параметров воды (для врезки в трубопровод) Bayrol

\* в зависимости от типа Автоматической станции (Chlorine или Oxygen)

Трубопроводные подсоединения выполнять согласно Принципиальной гидравлической схемы (далее по тексту ПГС) показанной на рисунке 9.

## Принципиальная гидравлическая схема



\* Альтернативное подключение линии анализа воды.

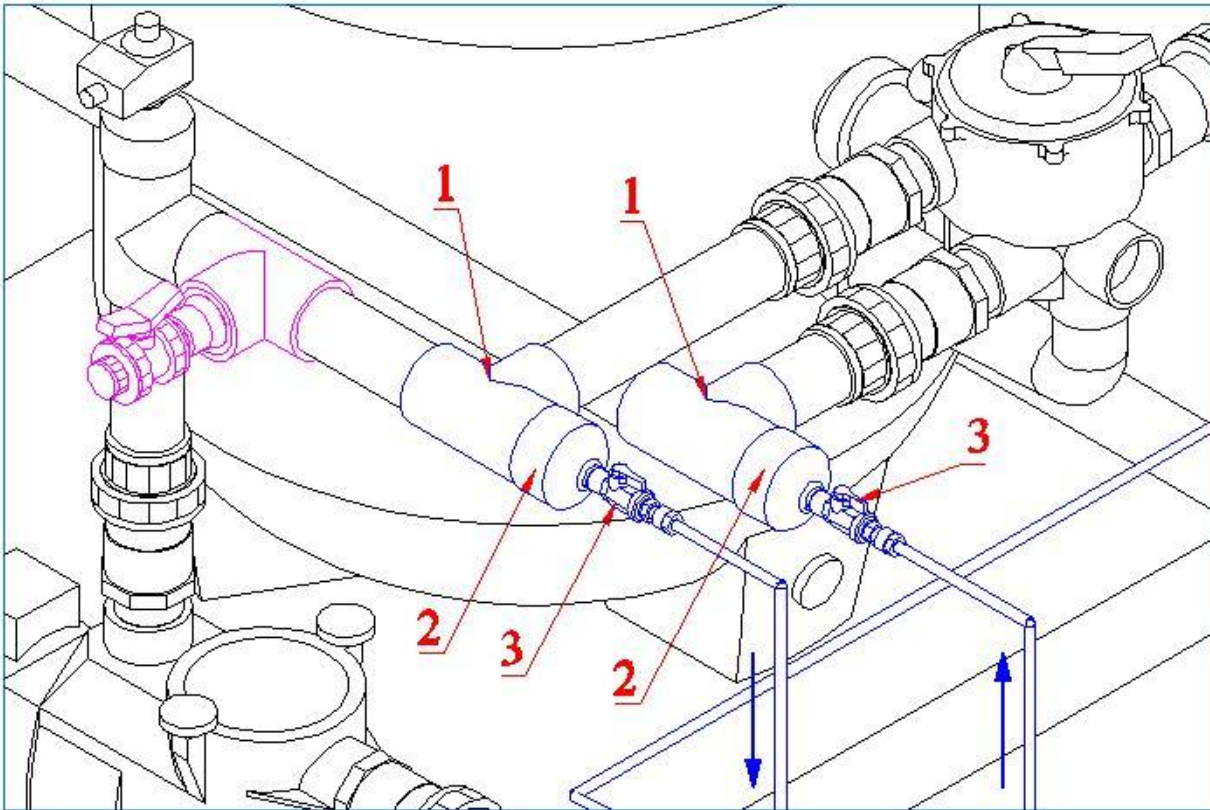
Таблица 10

Поз	Наименование
1	Фильтр ( 760мм с подсоединениями) (бок. подсоед.) Kripsol Balear BL 760
2	Вентиль 6-ти поз.(боковой 2") для фильтра BALEAR BL Kripsol V6.63B
3	Насос ( 22 м3/ч 220В) Kripsol Koral KS-150
4	Термостат Pahlen (12840)
5	Теплообменник ( 75 кВт) (гориз.) Pahlen HF 75 (11394)
6	Циркуляционный насос 1" Grundfos UPS - 25/40 180
7	Клапан электромагнитный 1" Buschjost (824041423050)
8	Обратный клапан д. 63 Coraplast (1310063)
9	Кран шаровый разъемный д. 20 Coraplast (1010020)*
10	Автоматическая станция обработки воды Bayrol Pool Relax
11	Штанга для забора хим.реагентов с датчиком уровня жидкости Pool Relax Oxygen/Chlorine Bayrol
12	ЭКВИ-минус жидкий (pH-минус) 30л (37кг)
13*	ЭМОВЕКС жидкий хлорин 30л (35кг) или ОКСИТЕСТ активный кислород жидкий 30л (32кг)
14	Кран с адаптером под шланг линии измерения параметров воды (для врезки в трубопровод) Bayrol
15	Кран шаровый разъемный д. 63 Coraplast (1010063)
16	Форсунка возврата воды из нерж. стали (универсал) M.F.C
17	Скиммер из нерж. стали (универсал). Pahlen (112981)
18	Слив донный ( универсал.) Kripsol SRPL.C
19	Регулятор уровня воды Kripsol RGP.C
20	Фильтр сетчатый STS лат. ник. Ду 25
21	Обратный клапан 1"x1" ВВ (латунь)

\* в зависимости от типа Автоматической станции (Chlorine или Oxygen)

- Для подсоединения шланга линии анализа воды в трубопроводы системы водоподготовки бассейна в местах наиболее удобных для монтажа и обслуживания согласно ПГС изображенной на рисунке 9 установите тройники и др. арматуру соответствующего диаметра как показано на рисунке 10 (возможны изменения мест врезки тройников не противоречащие ПГС).

**Рисунок 10**

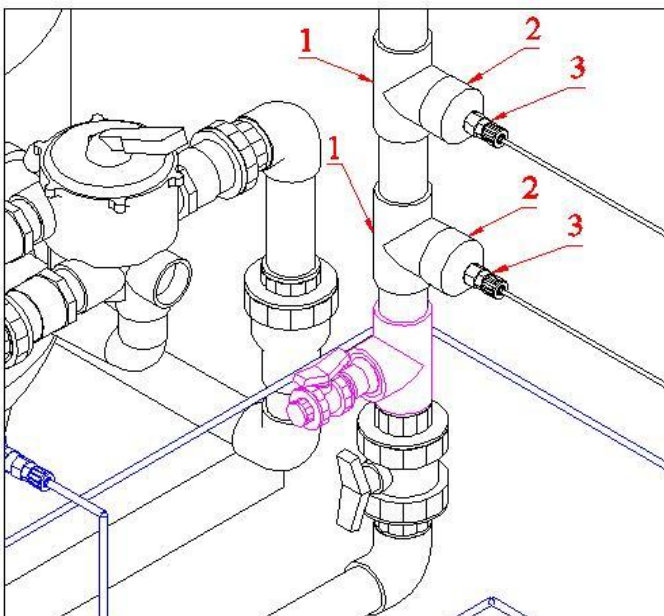


**Таблица 11**

Поз	Наименование
1	Тройник 90 гр. д. 63 Coraplast (7103063)
2	Заглушка к термостату с внутр. резьбой д. 63
3	Кран с адаптером под шланг линии измерения параметров воды (для врезки в трубопровод) Bayrol

- Соедините «камеру для зондов и датчика потока в сборе с зондами и датчиком потока Pool Relax Bayrol» с соответствующим краном с адаптером под шланг линии анализа воды используя «Шланг матовый линии анализа воды (10x8мм) Analyt, Pool Relax Oxygen/Chlorine Bayrol»
- Для подсоединения Насосов-дозаторов к трубопроводам системы водоподготовки бассейна необходимо установить тройники и др. арматуру соответствующего диаметра как показано на рисунке 11, установку тройников осуществлять в местах наиболее удобных для монтажа и обслуживания, согласно ПГС изображенной на рисунке 9 (возможны изменения мест врезки тройников не противоречащие ПГС).

**Рисунок 11**



**Таблица 12**

Поз	Наименование
1	Тройник 90 гр. д. 63 Coraplast (7103063)
2	Заглушка к термостату с внутр. резьбой д. 63
3	Обратный клапан с адаптером под шланг хим.реагентов (всасывающ.) насоса-доз. DE и ст. Pool Relax Bayrol



- Соедините Насосы-дозаторы с соответствующими обратными клапанами, используя «Шланг хим.реагентов матовый (6x4мм) от насоса-дозатора до труб. для Pool Relax, Flokmatik, EPHRHD».

### ВНИМАНИЕ !!!

Компания рекомендует напорные шланги подачи концентрированных средств для обработки воды закрывать кожухами из трубной ПВХ арматуры.

- Изготовьте кожух, используя арматуру соответствующего диаметра, как показано на рисунке 12.

Рисунок 12

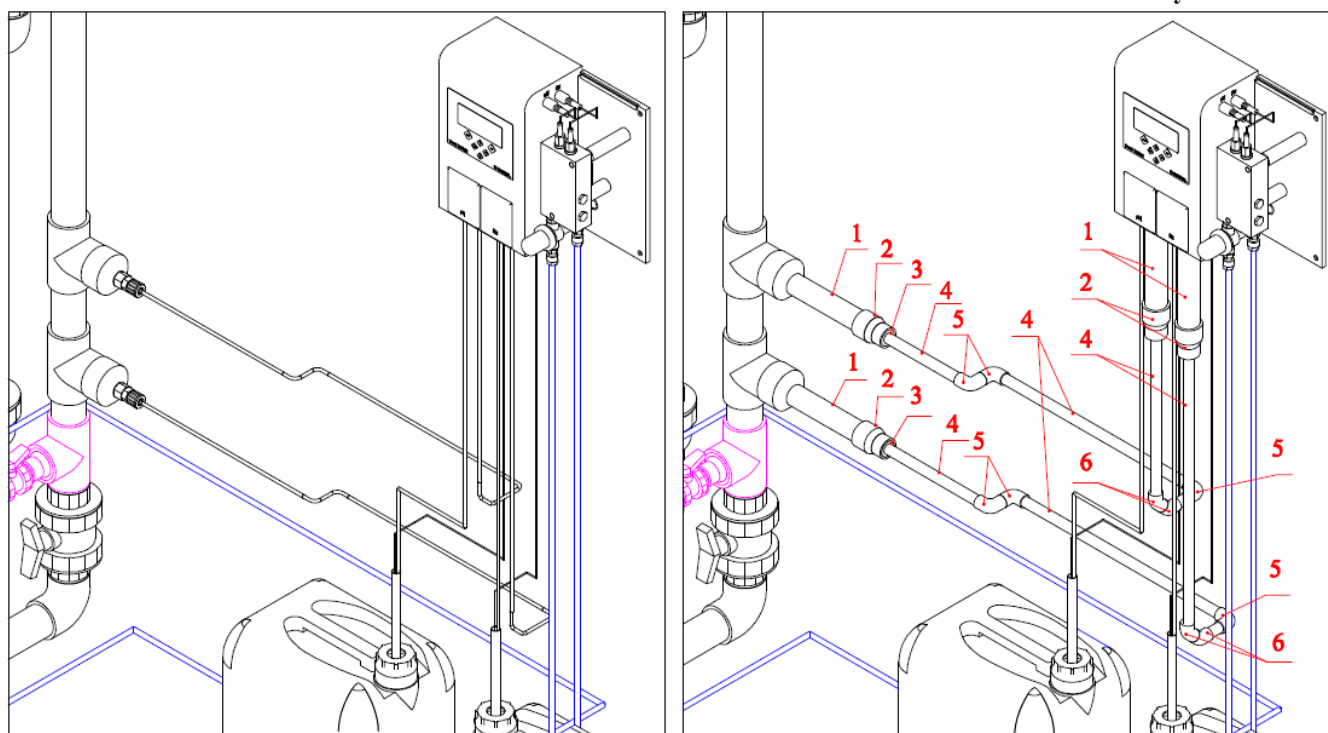


Таблица 13

Поз	Наименование
1	Труба д. 40
2	Муфта переходная д. 50/40*32 Coraplast (7108050)
3	Втулка переходная д. 32/20 Coraplast (7106032)
4	Труба д. 20
5	Угольник 90 гр.д. 20 Coraplast (7101020)
6	Угольник 45 гр. д. 20 Coraplast (7102020)

- При изготовлении кожуха детали 1, 2, 3 должны быть склеены. Деталь 3 должна быть обработана вспомогательным инструментом таким образом, чтобы она могла перемещаться вдоль трубы д.20. Обратите внимание, чтобы деталь 4 была достаточно длинной, позволяя смещать по ней детали 1, 2, 3. Для предотвращения сползания деталей 1, 2, 3 вниз по детали 4 вкрутите саморез таким образом, чтобы он фиксировал детали 1, 2, 3 на трубе д. 20. При фиксации деталей следите, чтобы саморез не повредил «Шланг хим.реагентов матовый (6x4мм) от насоса-дозатора до труб. для Pool Relax, Flokmatik, EPHRHD».
- Уложите Шланг хим.реагентов в кожух. Закрепите кожух к стене достаточным количеством держателей труб.
- Подсоедините Автоматическую станцию обработки воды Bayrol Pool Relax к системе электроснабжения, как показано на Эл.схеме1 (пример). При подсоединении Автоматической станции к системе электроснабжения используйте провод сечением не менее 3x0.75мм<sup>2</sup>, внешний диаметр провода должен соответствовать диаметру муфты уплотнения кабеля для обеспечения герметичности подсоединения.
- Наденьте кожух на «Шланг хим.реагентов матовый (6x4мм) от насоса-дозатора до труб. для Pool Relax, Flokmatik, EPHRHD». Закрепите кожух к стене достаточным количеством держателей труб.

## ВНИМАНИЕ !!!

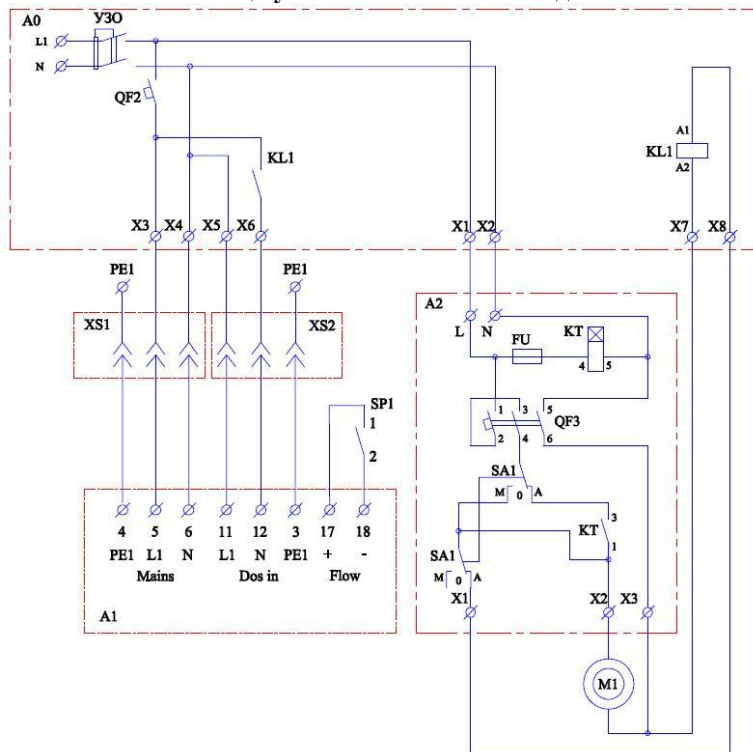
Компания рекомендует установить в системе электроснабжения Автоматической станции обработки воды стабилизатор напряжения.

- Подсоедините Автоматическую станцию обработки воды Bayrol Pool Relax к системе электроснабжения, как показано на Эл.схеме1 (пример). При подсоединении Автоматической станции к системе электроснабжения используйте провод сечением не менее 3x0.75мм<sup>2</sup>, внешний диаметр провода должен соответствовать диаметру муфты уплотнения кабеля для обеспечения герметичности подсоединения.

Эл.схема 1

Поз	Наименование
A0	Щит распределительный
УЗО	Устройство защитного отключения
QF2	Выключатель автоматический 1-х пол. 6А
KL1	Контактор модульный ESB- 20-20 20А
A1	Автоматическая станция обработки воды Bayrol Pool Relax
A2	Щит управления фильтровальной установкой M220-02 T
FU	Предохранители д/контр. панели с тайм. AM-100 AM-25 (2А)
KT	Таймер контр. панели AM-100, AM-25
QF3	Выключатель автоматический 3-х пол. 10А
SA1	Переключатель 3-х поз. (для щитков)
M1	Насос ( 22 м3/ч 220В) Kripsol Coral KS-150

Таблица условных обозначений для Эл.схемы 1



\* Подробное описание Щита управления фильтровальной установкой M220-02 T смотрите в Руководстве по эксплуатации Щита управления фильтровальной установкой M220-02 T.

На рисунке 13 изображены Клеммные колодки Автоматической станции обработки воды Bayrol Pool Relax, в таблице 14 указаны номера клемм и их функции.

Рисунок 13

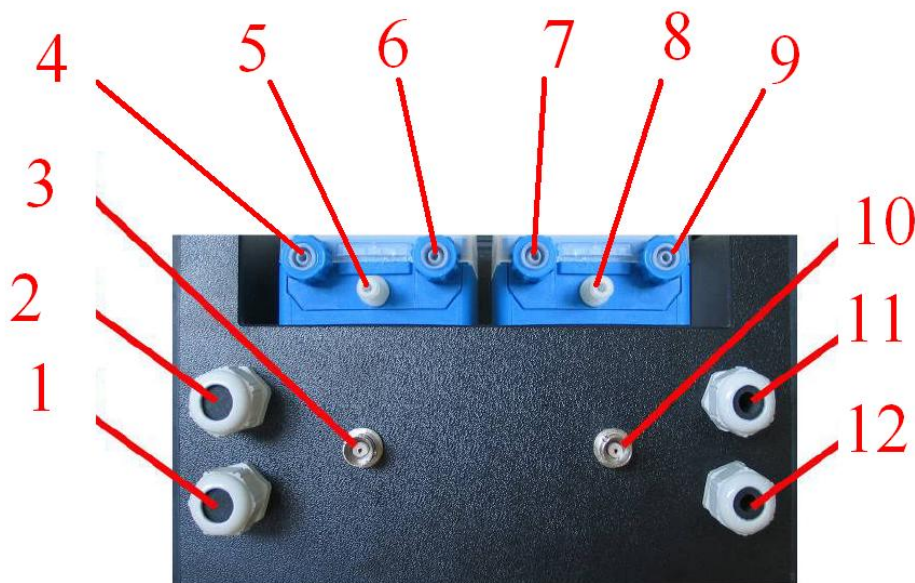


Таблица 14

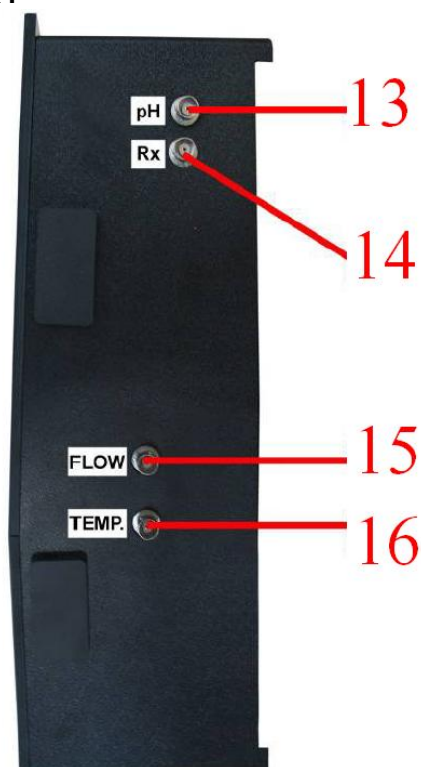
Номер	ФУНКЦИИ	Характеристики
1	Клеммы для подачи общего питающего напряжения (220В) и заземления	220 В
2	Предохранитель плавкий 2А (защита цепи станции )	220 В 2А
3	Клеммы для подачи питающего напряжения (220В) и заземления	220 В
4	Клеммы для подключения питающего напряжения насосов - дозаторов(220В)	220 В
5	Клеммы для подключения датчика потока	16В
6	Клеммы для подключения датчика уровня дезинфектанта	16В
7	Клеммы для подключения датчика уровня рН	16В
8	Предохранитель плавкий 2х1А (защита цепи насосов-дозаторов )	220 В 1 мА 2шт.
9	Клеммы для подключения зондов рН, Rх и Т	

- Установите канистры ЭКВИ-минус жидкий (рН-минус) 30л (37кг) и ЭМОВЕКС жидкий хлорин 30л (35кг) (или ОКСИТЕСТ активный кислород жидкий 30л (32кг) в зависимости от типа Автоматической станции Chlorine или Oxygen) в место заранее подготовленное для них.
- Соедините «Штангу для забора хим.реагентов с датчиком уровня жидкости Pool Relax Oxygen/Chlorine Bayrol (172130)» с Насосом дозатором при помощи «Шланга хим.реагентов прозрачный (6x4мм) от канистры до насоса DE,Pool Relax, Flokmatik, EPHRHD».
- Подсоедините датчик уровня жидкости, установленный на штанге, с насосом дозатором.
- Подсоедините все датчики и шлангопроводы, как показано на рисунках 14-16.

Рисунок 14



Корпус контроллера снизу



Корпус контроллера справа

Таблица 15

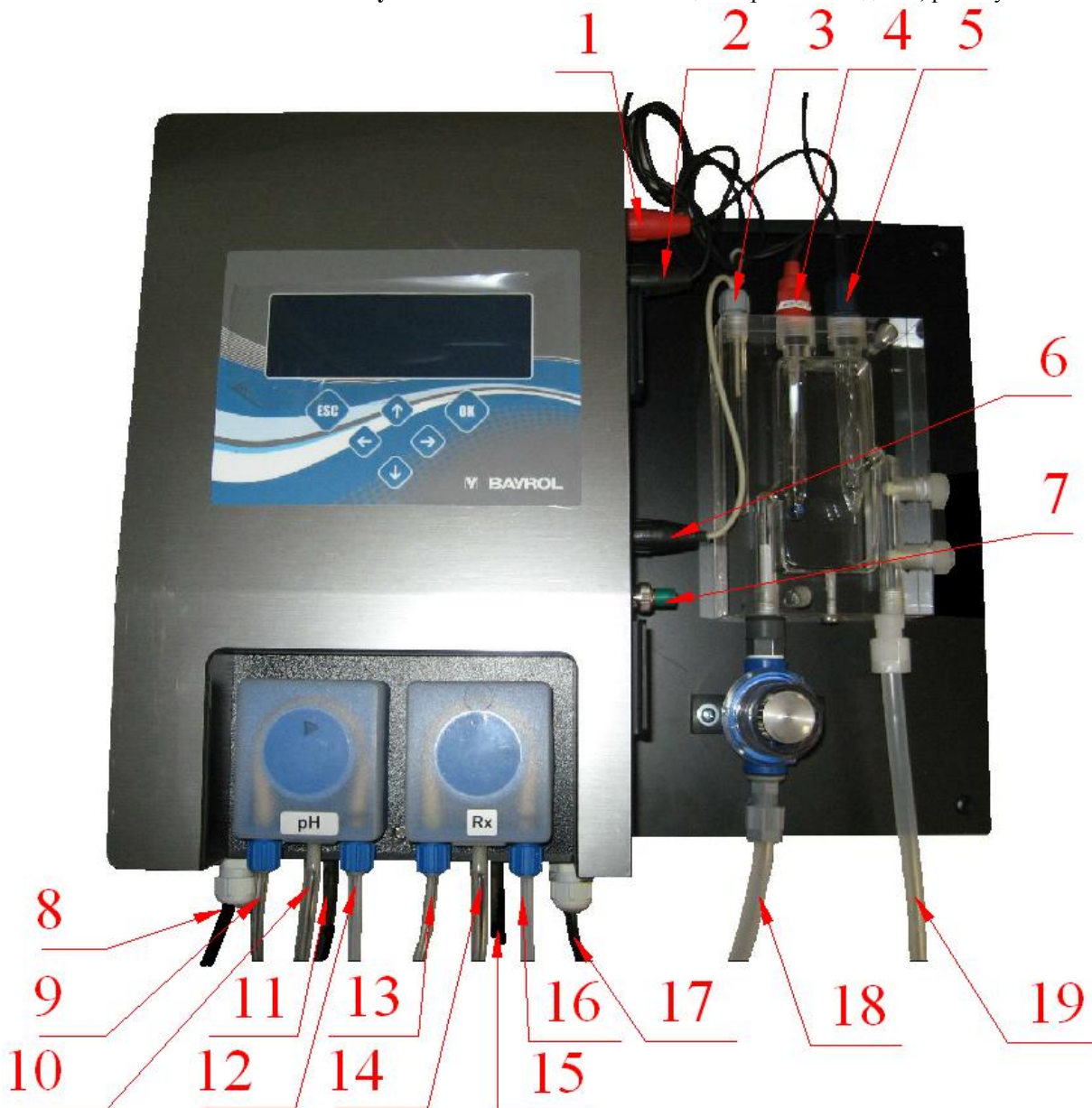
Поз	Наименование
1	Подвод кабеля питания контроллера Pool Relax Bayrol
2	Разъем для подключения насоса-дозатора флокулянта (опционально)
3	Разъем для подсоединения датчика уровня жидкости насоса-дозатора перекачивающего рН корректирующее средство ЭКВИ-минус жидкий (рН-минус) 30л (37кг)
4	Подключение всасывающего шлангопровода
5	Подключение шланга отвода хим. реагентов от насоса-дозатора до канистр Pool Relax
6	Подключение напорного шлангопровода
7	Подключение всасывающего шлангопровода
8	Подключение шланга отвода хим. реагентов от насоса-дозатора до канистр Pool Relax
9	Подключение напорного шлангопровода
10	Разъем для подсоединения датчика уровня жидкости насоса-дозатора перекачивающего дезинфицирующее средство ЭМОВЕКС жидкий хлорин 30л (35кг) или ОКСИТЕСТ активный кислород жидкий 30л (32кг) (в зависимости от типа Автоматической станции Chlorine или Oxygen)

11	Разъем для подключения магнитного клапана (опционально для Pool Relax для брома)
12	Подвод кабеля питания насосов-дозаторов
13	Разъем для подключения зонда pH Bayrol
14	Разъем для подключения зонда Redox Bayrol
15	Разъем для подключения датчика потока герконового Pool Relax Bayrol
16	Разъем для подключения датчика температуры с адаптером под шланг линии анализа воды Bayrol

**ЗАПРЕЩАЕТСЯ:**

- К разъемам 3, 7, 8, 10 подводить линейное напряжение.
- Подключать Зонды к разъемам 3, 10.
- Подсоединять к разъемам 13, 14 датчики уровня жидкости.

**Рисунок 15** Автоматическая станция обработки воды Cl, pH Bayrol Pool Relax Chlorine (183100)

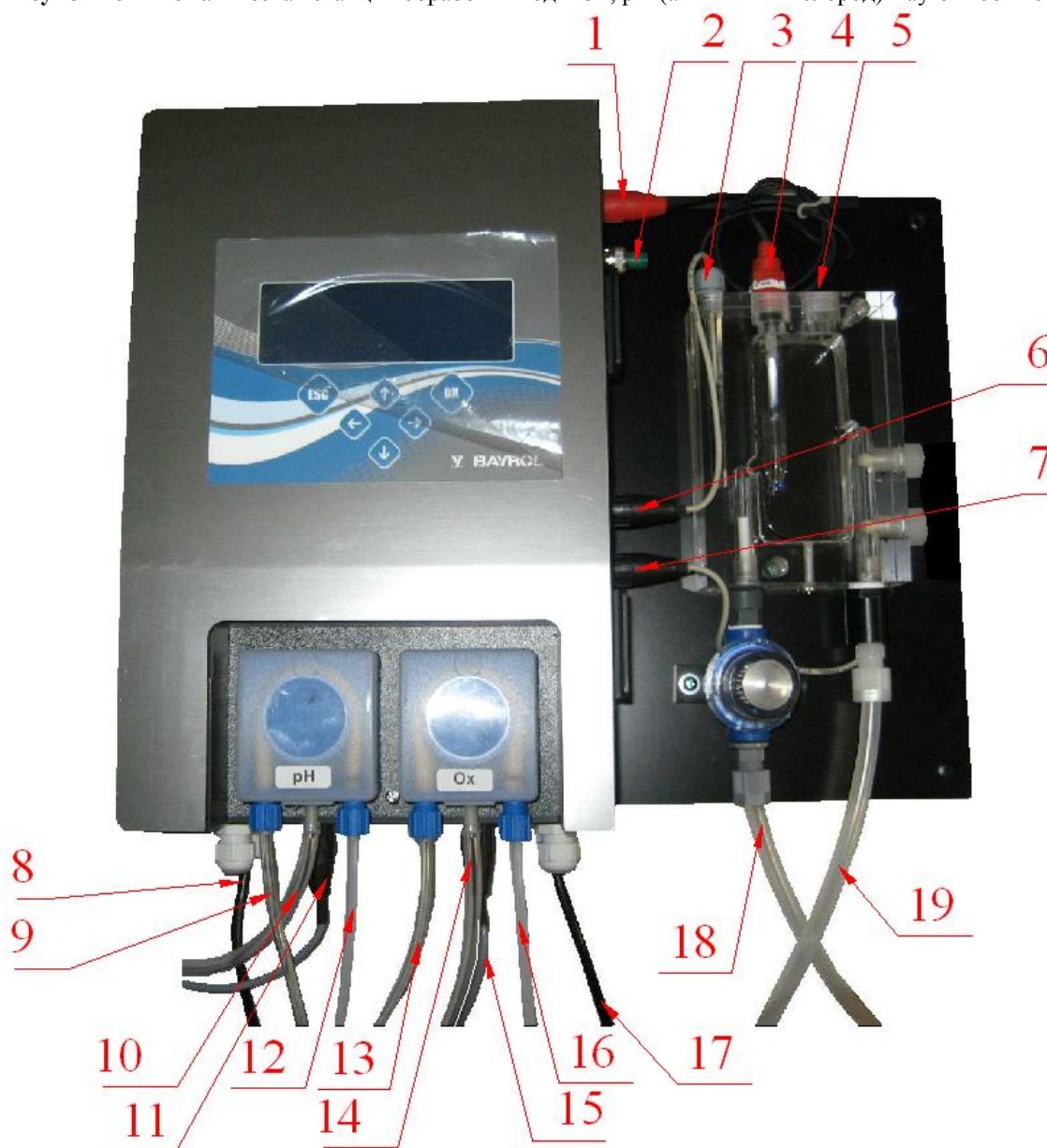


**Таблица 16**

Поз	Наименование
1	Штекер зонда pH Bayrol
2	Штекер зонда Redox Bayrol
3	Датчик потока герконовый Pool Relax Bayrol
4	Зонд pH Bayrol
5	Зонд Redox Bayrol
6	Штекер датчика потока герконового Pool Relax Bayrol
7	Штекер BNC
8	Кабель питания (2 м) Bayrol (100614)

9	Всасывающий шлангопровод насоса-дозатора перекачивающего рН корректирующее средство ЭКВИ-минус жидкий (рН-минус) 30л (37кг)
10	Шланг отвода хим. реагентов от насоса-дозатора до канистр Pool Relax (127310)
11	Штекер датчика уровня жидкости насоса-дозатора перекачивающего рН корректирующее средство ЭКВИ-минус жидкий (рН-минус) 30л (37кг)
12	Напорный шлангопровод насоса-дозатора перекачивающего рН корректирующее средство ЭКВИ-минус жидкий (рН-минус) 30л (37кг)
13	Всасывающий шлангопровод насоса-дозатора перекачивающего дезинфицирующее средство ЭМОВЕКС жидкий хлорин 30л (35кг)
14	Шланг отвода хим. реагентов от насоса-дозатора до канистр Pool Relax (127310)
15	Штекер датчика уровня жидкости насоса-дозатора перекачивающего дезинфицирующее средство ЭМОВЕКС жидкий хлорин 30л (35кг)
16	Напорный шлангопровод насоса-дозатора перекачивающего дезинфицирующее средство ЭМОВЕКС жидкий хлорин 30л (35кг)
17	Кабель питания насосов-дозаторов
18	Подающий шлангопровод линии анализа воды
19	Возвратный шлангопровод линии анализа воды

**Рисунок 16** Автоматическая станция обработки воды O<sub>2</sub>, рН (активный кислород) Bayrol Pool Relax Oxygen (183300)



**Таблица 17**

Поз	Наименование
1	Штекер зонда рН Bayrol
2	Штекер BNC
3	Датчик потока герконовый Pool Relax Bayrol
4	Зонд рН Bayrol
5	Заглушка (100600)

6	Штекер датчика потока герконового Pool Relax Bayrol
7	Штекер датчика температуры с адаптером под шланг линии анализа воды Bayrol
8	Кабель питания (2 м) Bayrol (100614)
9	Всасывающий шлангопровод насоса-дозатора перекачивающего рН корректирующее средство ЭКВИ-минус жидкий (рН-минус) 30л (37кг)
10	Шланг отвода хим. реагентов от насоса-дозатора до канистр Pool Relax (127310)
11	Штекер датчика уровня жидкости насоса-дозатора перекачивающего рН корректирующее средство ЭКВИ-минус жидкий (рН-минус) 30л (37кг)
12	Напорный шлангопровод насоса-дозатора перекачивающего рН корректирующее средство ЭКВИ-минус жидкий (рН-минус) 30л (37кг)
13	Всасывающий шлангопровод насоса-дозатора перекачивающего дезинфицирующее средство ОКСИТЕСТ активный кислород жидкий 30л (32кг)
14	Шланг отвода хим. реагентов от насоса-дозатора до канистр Pool Relax (127310)
15	Штекер датчика уровня жидкости насоса-дозатора перекачивающего дезинфицирующее средство ОКСИТЕСТ активный кислород жидкий 30л (32кг)
16	Напорный шлангопровод насоса-дозатора перекачивающего дезинфицирующее средство ОКСИТЕСТ активный кислород жидкий 30л (32кг)
17	Кабель питания насосов-дозаторов
18	Подающий шлангопровод линии анализа воды
19	Возвратный шлангопровод линии анализа воды

- Протяните свободный конец шлангов отвода хим. реагентов от насосов-дозаторов до канистр Pool Relax (127310) через штанги для забора хим. реагентов, как показано на рисунке 17.

Рисунок 17

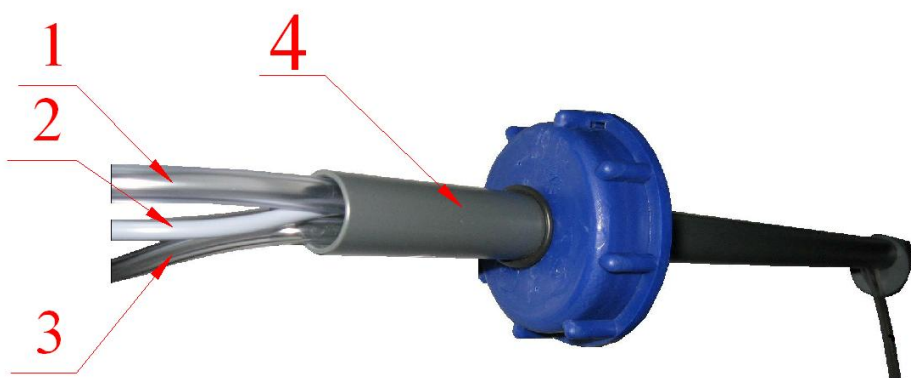


Таблица 18

Поз	Наименование
1	Шланг отвода хим. реагентов от насоса-дозатора до канистр Pool Relax (127310)
2	Провод датчика уровня жидкости
3	Всасывающий шлангопровод насоса-дозатора
4	Штанга для забора хим. реагентов с датчиком уровня жидкости Pool Relax Oxygen/Chlorine Bayrol (172130)

Демонтаж Автоматической станции обработки воды Bayrol Pool Relax выполнять в следующем порядке:

- Выньте обе «Штанги для забора хим.реагентов с датчиком уровня жидкости Pool Relax Oxygen/Chlorine Bayrol (172130)» из канистр со средствами для обработки воды бассейна и поместите их в канистры с водой питьевого качества, в течение 60 минут прокачивайте воду через насосы-дозаторы и шлангопроводы.



**Осторожно!**

Средства для обработки воды плавательных бассейнов в концентрированном виде являются опасными веществами.

Транспортировать, хранить и применять Средства для обработки воды плавательных бассейнов необходимо строго в соответствии с инструкциями по применению данных средств.

Для локализации возможных утечек Средств для обработки воды плавательных бассейнов, Рекомендуется устанавливать канистры с препаратами в поддоны (не поставляется).

- Отключите Автоматическую станцию от системы электроснабжения;
- Закройте вентили на линии анализа воды;
- Слейте воду из насосов-дозаторов, шлангопроводов, «Камера для зондов и датчика потока Pool Relax Bayrol»

- Уберите Зонд pH Bayrol (185301/401) и Зонд Redox Bayrol (185300/400)(в случае если это Автоматическая станция Pool Relax Chlorine) в контейнеры для хранения зондов заполненные специальной жидкостью;
- Отсоедините от Автоматической станции питающие провода и провода заземления;
- Отсоедините от Автоматической станции и насосов-дозаторов все шлангопроводы;
- Освободите Автоматическую станцию от соответствующего крепежа;
- Снимите Автоматическую станцию.

## 2.5. Наладка, стыковка и испытания.

### **ВНИМАНИЕ !!!**

Компания рекомендует производить гидравлические испытания системы дозации средств для обработки воды бассейна с помощью воды питьевого качества.

Перед включением Автоматической станции обработки воды Bayrol Pool Relax выполните следующие операции:

- Заполните бассейн водой.
- Нагрейте воду до заданной температуры, после того как вода бассейна нагреется, выставите вручную уровень pH 7.2, концентрацию остаточного активного хлора 0.3 – 0.5 мг/л с помощью соответствующих средств для обработки воды бассейна;
- Заполните водой «линию анализа воды»;
- Установите Зонды в камеру для зондов и подсоедините их к соответствующим разъемам;
- Убедитесь, что все необходимые краны открыты;
- Убедитесь, что уровень воды соответствует необходимому уровню воды;
- Убедитесь, что ни какие посторонние предметы не мешают свободному движению в шлангопроводах воды или «средств для обработки воды бассейна»;
- Убедитесь в герметичности шлангопроводов и резьбовых соединений;
- Проверьте параметры питающей электросети;
- Убедитесь в наличии в канистрах соответствующих «средств для обработки воды бассейна»;
- Устраните выявленные неисправности, если они обнаружены;



### **ЗАПРЕЩАЕТСЯ:**

Включать Автоматическую станцию и насосы-дозаторы, если любая из вышеперечисленных операций не выполнена или результаты выполнения любой из вышеперечисленных операций дали отрицательный результат.

## 2.6. Запуск и настройка.

- Включите циркуляционный насос системы водоподготовки бассейна и убедитесь в правильной циркуляции воды в системе водоподготовки. Режим циркуляции должен соответствовать режиму «ФИЛЬТРАЦИЯ»;
- Проверьте параметры питающей электросети;
- Включите Автоматическую станцию;
- Убедитесь в отсутствии повышенной вибрации или шума при работе насосов-дозаторов;
- Убедитесь в герметичности трубопроводов и резьбовых соединений;



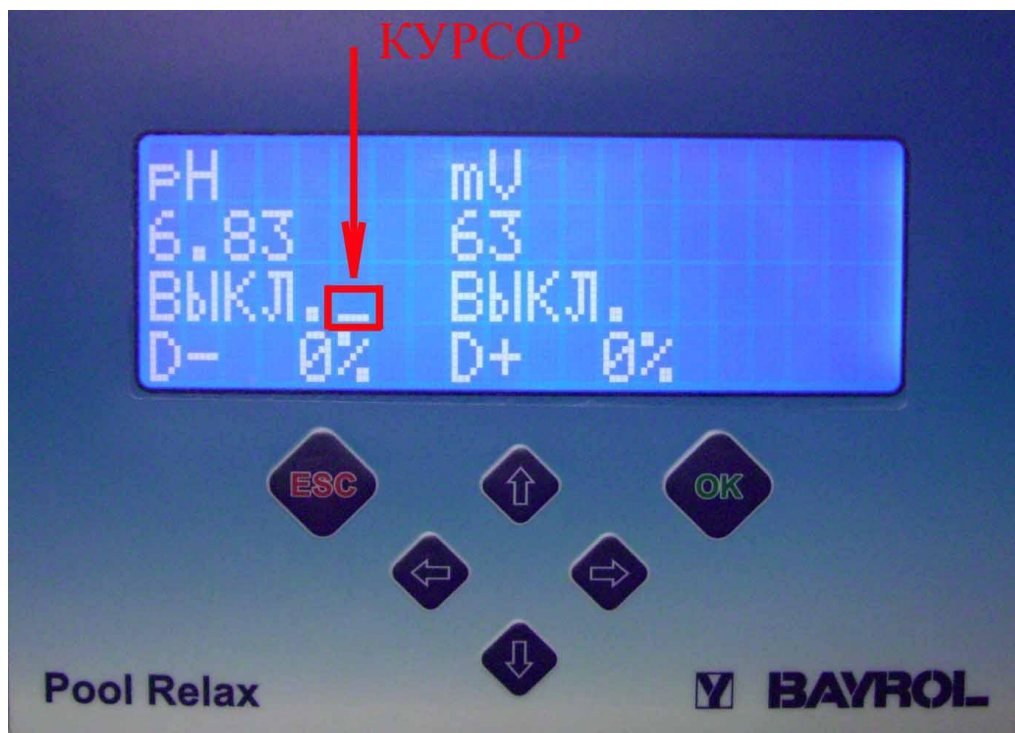
### **ЗАПРЕЩАЕТСЯ:**

Эксплуатировать Автоматическую станцию, если любая из вышеперечисленных операций не выполнена или результаты выполнения любой из вышеперечисленных операций дали отрицательный результат.

### **ВНИМАНИЕ !!!**

Компания не несет ответственности за неправильную настройку Автоматической станции, в случае если настройка производится не работником компании.

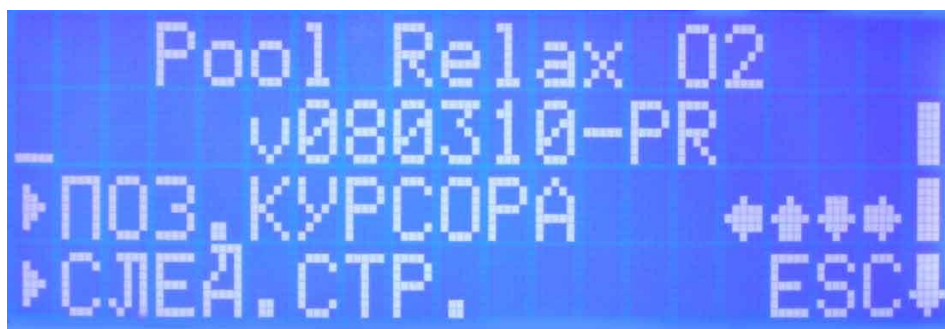
Для выполнения настройки Автоматической станции обработки воды Bayrol Pool Relax используйте кнопки изображенные на рисунке 18.



	
<p>Клавиша служит для перехода между основными дисплеями / выход из отдельных настроек и пунктов меню - далее в тексте будет использоваться условное обозначение «ESC»</p>	<p>Клавиша подтверждения выбора пункта меню/введенного значения - далее в тексте будет использоваться условное обозначение «OK»</p>
	
<p>Используется для перемещения курсора в лево - далее в тексте будет использоваться условное обозначение «←→»</p>	<p>Используется для перемещения курсора вправо - далее в тексте будет использоваться условное обозначение «←→»</p>
	
<p>Используется для перемещения курсора вверх / изменение значения на возрастание - далее в тексте будет использоваться условное обозначение «↑»</p>	<p>Используется для перемещения курсора вниз / изменение значения на убывание - далее в тексте будет использоваться условное обозначение «↓»</p>

При двукратном нажатии навигационной клавиши «←→» или «←→» появляется меню подсказка, в которой кратко обозначены принципы навигации по меню и ввода данных. Вызов подсказки возможен из любого пункта меню и имеет следующий вид:





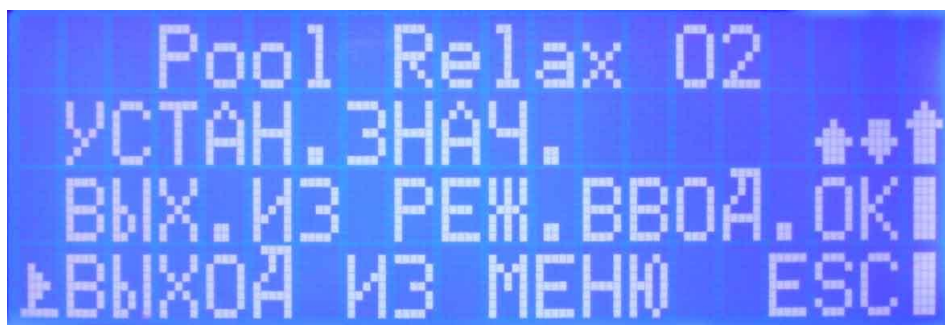
«↑»«↓»



«↑»«↓»



«↑»«↓»



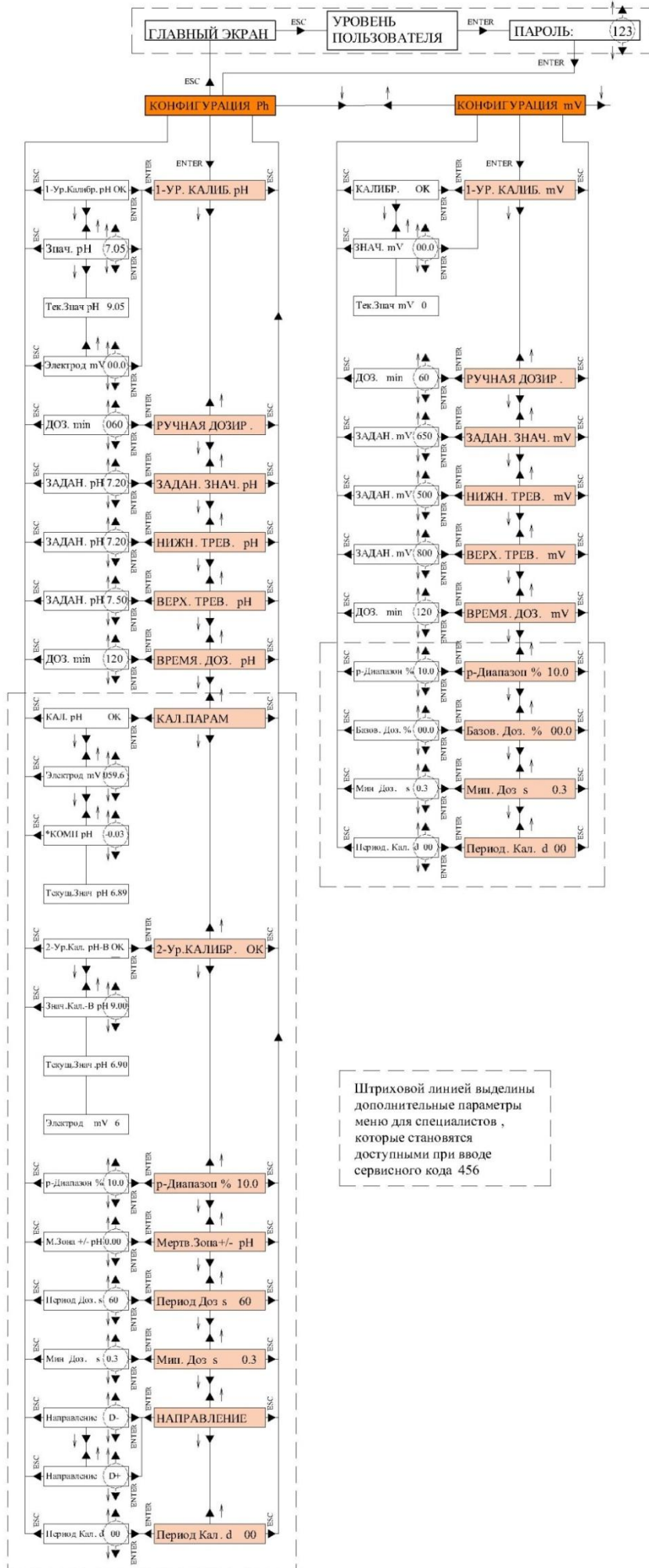
Для выхода из меню подсказки нажмите «ESC».

### 2.6.1. Основные меню, меню первого уровня и структура переходов между ними.

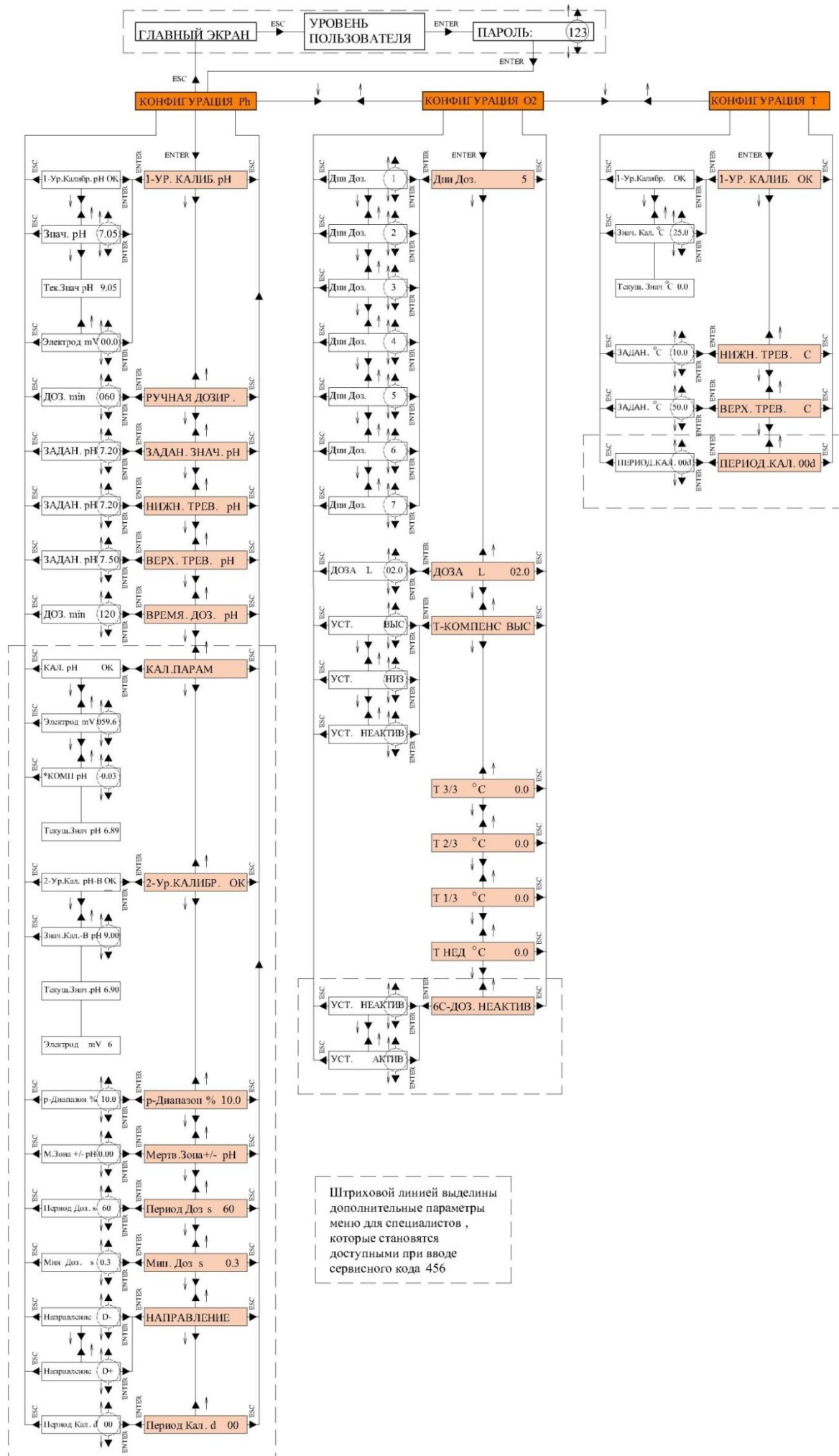
На рисунке 19 изображены основные меню для Автоматической станции Pool Relax Chlorine и Pool Relax Oxygen (выделены коричневым цветом) и меню первого уровня со структурой переходов между ними.

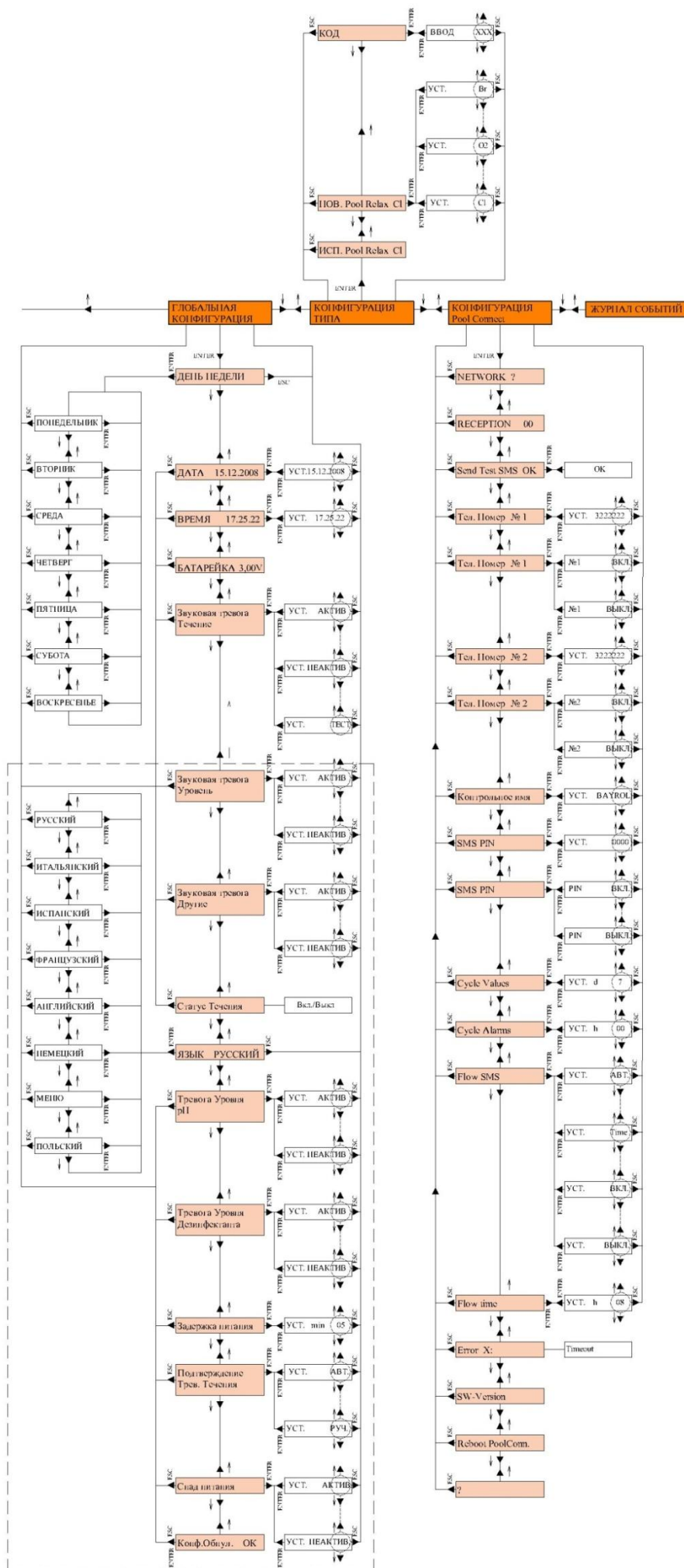
На рисунке 20 изображены основные меню для Автоматической станции Pool Relax Oxygen (выделены коричневым цветом) и меню первого уровня со структурой переходов между ними.

На рисунке 21 изображены меню единые для обеих Автоматических станций.



Штриховой линией выделены дополнительные параметры меню для специалистов, которые становятся доступными при вводе сервисного кода 456





На рисунке 22 изображено окно приветствия, появляющееся при каждом включении питания. Имеет информационный характер и отображает текущую ориентацию станции на определённый дезинфектант.

Рисунок 22



На рисунке 23 изображен «ОСНОВНОЙ ДИСПЛЕЙ» для автоматической станции обработки воды Cl, pH Bayrol Pool Relax Chlorine (183100)

Рисунок 23



-Текущее значение уровня pH воды бассейна

-Режим работы\*

-Текущая производительность насоса-дозатора перекачивающего средство ЭКВИ-минус жидкий (pH-минус) или ЭКВИ-плюс жидкий (pH-плюс)

-Текущее значение уровня mV воды бассейна

-Режим работы\*\*

-Текущая производительность насоса-дозатора перекачивающего дезинфицирующее средство ЭМОВЕКС жидкий хлорин 30л (35кг)

\*Настройка режима работы для регулирования автоматического дозирования pH имеет следующие варианты:

- **ВЫКЛ.** – Регулирование уровня pH полностью отключено. Происходит лишь индикация фактического значения pH в воде бассейна.
- **АВТО** – Регулирование уровня pH работает в автоматическом режиме. Контроллер рассчитывает мощность дозировки на основании отклонений между запрограммированными (заданными) значениями верхнего\* и нижнего\* уровня тревоги, а так же фактического и заданного\*\* значения pH

\* (устанавливается в меню настроек «КОНФИГУРАЦИЯ pH»).

- **РУЧНОЙ+** – В данном режиме работы мощность дозирования постоянно составляет 100%, то есть значение pH повышается дозацией средства ЭКВИ-плюс жидкий (pH-плюс) с максимальной мощностью.\*\*
- **РУЧНОЙ-** – В данном режиме работы мощность дозирования постоянно составляет 100%, то есть значение pH понижается дозацией средства ЭКВИ-минус жидкий (pH-минус) с максимальной мощностью.\*\*

\*\* Режим работы РУЧНОЙ+ / РУЧНОЙ- зависят от установленного значения «D- / D+» регулирования повышения или понижения уровня pH в воде бассейна (устанавливается в меню настроек КОНФИГУРАЦИЯ pH» подменю «НАПРАВЛЕНИЕ»).

\*\* Настройка режима работы для регулирования автоматического дозирования mV имеет следующие варианты:

- **ВЫКЛ.** – Регулирование уровня mV полностью отключено. Происходит лишь индикация фактического значения mV в воде бассейна.
- **АВТО** – Регулирование уровня mV работает в автоматическом режиме. Контроллер рассчитывает мощность дозировки на основании отклонений между запрограммированными (заданными) значениями верхнего\* и нижнего\* уровня тревоги, а так же фактического и заданного\* значения mV.

\* (устанавливается в меню настроек «КОНФИГУРАЦИЯ mV»).

- **РУЧНОЙ+** - В данном режиме работы дозирования постоянно составляет 100%, то есть значение mV повышается дозацией средства ЭМОВЕКС жидкий хлорин 30л (35кг).

Для изменения режима работы автоматического дозирования pH / mV произведите следующие действия:

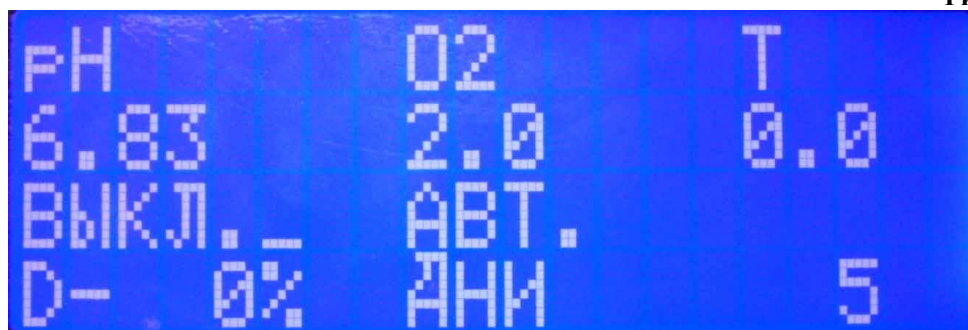
1. Нажатием кнопок навигации «←» «→» выберите необходимую область для регулирования pH или mV
2. Нажатием кнопки «Enter» активизируйте режим коррекции параметра (курсор мигает)
3. Нажатием кнопок навигации «↑» «↓» выберите необходимый режим работы автоматического дозирования
4. Нажатием кнопки «OK» подтвердите выбранный параметр, для выхода из режима редактирования параметра без сохранения изменений нажмите кнопку «Esc».

### ВНИМАНИЕ !!!

Компания не рекомендует самостоятельно изменять режимы автоматического дозирования. Это может привести к превышению ПДК содержания дезинфектанта в воде бассейна и нанести ущерб Вашему здоровью. Для квалифицированной настройки параметров работы станции автоматической обработки воды Cl, pH Bayrol Pool Relax Chlorine (183100) обратитесь в службу сервисного обслуживания компании.

На рисунке 24 изображен «ОСНОВНОЙ ДИСПЛЕЙ» для автоматической станции обработки воды O2, pH (активный кислород) Bayrol Pool Relax Oxygen (183300)

Рисунок 24



-Текущее значение уровня pH воды бассейна

-Индикация запрограммированного значения объема дозирования средства ОКСИТЕСТ активный кислород

-Индикация оставшегося объема дозирующего средства ОКСИТЕСТ активный кислород

-Режим работы\*  
-Текущая производительность насоса-дозатора перекачивающего средство ЭКВИ-минус жидкий (pH-минус)

-Режим работы\*\*

-Индикация запрограммированного значения дня недели в который проводится дозировка

\*Настройка режима работы для регулирования автоматического дозирования pH имеет следующие варианты:

- **ВЫКЛ.** – Регулирование уровня pH полностью отключено. Происходит лишь индикация фактического значения pH в воде бассейна.
- **АВТО** - Регулирование уровня pH работает в автоматическом режиме. Контроллер рассчитывает мощность дозировки на основании отклонений между запрограммированными (заданными) значениями верхнего\* и нижнего\* уровня тревоги, а так же фактического и заданного\*\* значения pH

\* (устанавливается в меню настроек «КОНФИГУРАЦИЯ pH»).

- **РУЧНОЙ+** - В данном режиме работы мощность дозирования постоянно составляет 100%, то есть значение pH повышается дозацией средства ЭКВИ-плюс жидкий (pH-плюс) с максимальной мощностью.\*\*
- **РУЧНОЙ-** - В данном режиме работы мощность дозирования постоянно составляет 100%, то есть значение pH понижается дозацией средства ЭКВИ-минус жидкий (pH-минус) с максимальной мощностью.\*\*

\*\* Режим работы РУЧНОЙ+ / РУЧНОЙ- зависят от установленного значения «D- / D+» регулирования повышения или понижения уровня pH в воде бассейна (устанавливается в меню настроек КОНФИГУРАЦИЯ pH» подменю «НАПРАВЛЕНИЕ»).

\*\* Настройка режима работы для регулирования автоматического дозирования O2 имеет следующие варианты:

- **АВТО** - Дозирование средства ОКСИТЕСТ активный кислород производится в автоматическом режиме и в установленный день недели\*.

\*(устанавливается в меню настроек «КОНФИГУРАЦИЯ O2» подменю «Дни дозирования»).

- **СТОП** - В данном режиме дозирование средства ОКСИТЕСТ активный кислород выключено.
- **РУЧНОЙ X1 / РУЧНОЙ X2 / РУЧНОЙ X3** - При активировании одного из трёх режимах работы запускается одно-, двух- или трёх- кратное дозирование средства ОКСИТЕСТ активный кислород с запрограммированным объёмом дозирования.\*\*

\*\* (устанавливается в меню настроек «КОНФИГУРАЦИЯ O2» подменю «ДОЗА»)

Для изменения режима работы автоматического дозирования pH / mV произведите следующие действия:

1. Нажатием кнопок навигации «←» «→» выберите необходимую область для регулирования pH или mV
2. Нажатием кнопки «ОК» активизируйте режим коррекции параметра (курсор мигает)
3. Нажатием кнопок навигации «↑» «↓» выберите необходимый режим работы автоматического дозирования
4. Нажатием кнопки «ОК» подтвердите выбранный параметр, для выхода из режима редактирования параметра без сохранения изменений нажмите кнопку «Esc».

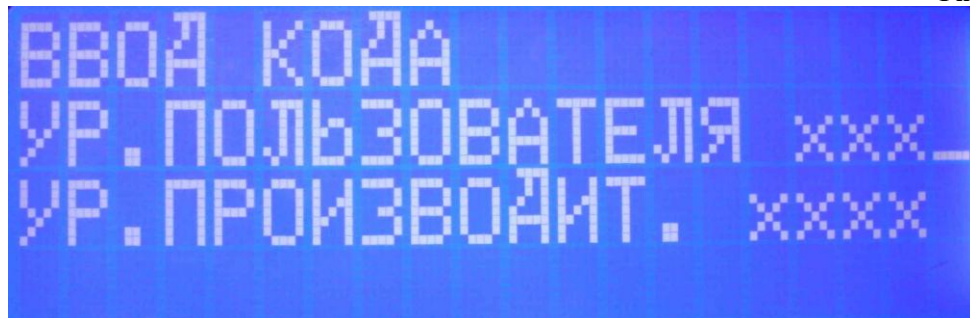
### **ВНИМАНИЕ !!!**

Компания не рекомендует самостоятельно изменять режимы автоматического дозирования. Это может привести к превышению ПДК содержания дезинфектанта в воде бассейна и нанести ущерб Вашему здоровью. Для квалифицированной настройки параметров работы станции автоматической обработки воды O<sub>2</sub>, pH (активный кислород) Bayrol Pool Relax Oxygen (183300) обратитесь в службу сервисного обслуживания компании.

Для перехода между «ОСНОВНЫМИ ДИСПЛЕЯМИ» используйте кнопку «Esc»

На рисунке 25 изображён второй «ОСНОВНОЙ ДИСПЛЕЙ» для автоматической станции обработки воды Cl, pH Bayrol Pool Relax Chlorine (183100) и автоматической станции обработки воды O<sub>2</sub>, pH (активный кислород) Bayrol Pool Relax Oxygen (183300).

**Рисунок 25**



Для входа на уровень пользователя произведите следующие операции:

1. Используя кнопку «Esc» перейдите во второй «ОСНОВНОЙ ДИСПЛЕЙ»
2. Переместите курсор к пункту «УР. ПОЛЬЗОВАТЕЛЯ» используя кнопки навигации «↑» «↓»
3. Нажатием кнопки «ОК» активизируйте режим ввода (курсор мигает)
4. Перемещая курсор кнопками навигации «←» «→» «↑» «↓» введите код 123
5. Нажатием кнопки «ОК» подтвердите ввод, для выхода из режима ввода нажмите кнопку «Esc».

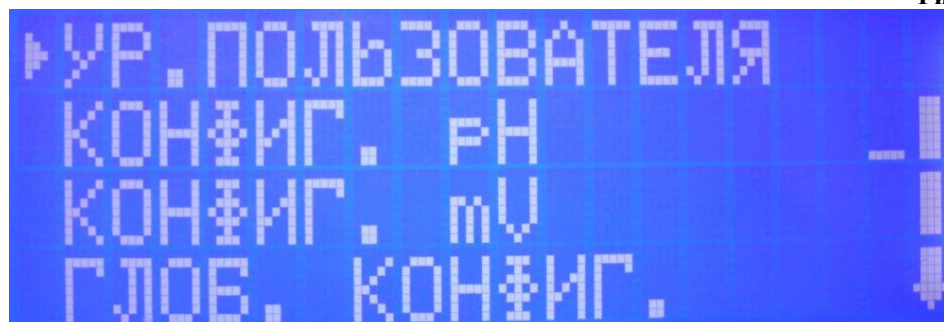
На рисунке 26 изображен третий «ОСНОВНОЙ ДИСПЛЕЙ» для автоматической станции обработки воды Cl, pH Bayrol Pool Relax Chlorine (183100) и автоматической станции обработки воды O<sub>2</sub>, pH (активный кислород) Bayrol Pool Relax Oxygen (183300).

**Рисунок 26**



На рисунке 27 изображено первое меню «КОНФИГУРАЦИЯ pH».

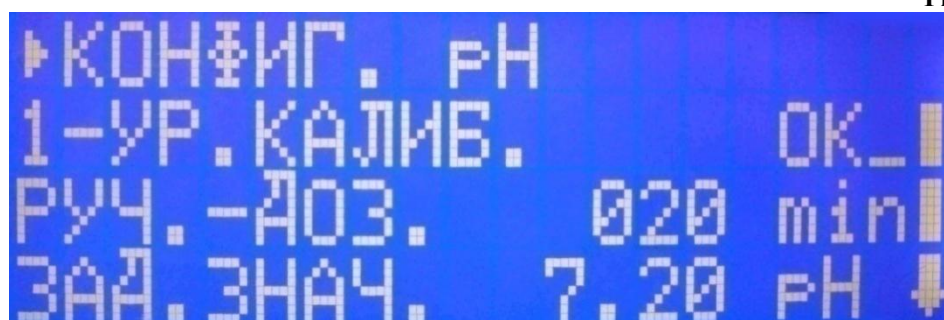
Рисунок 27



Первое меню «КОНФИГУРАЦИЯ pH» имеет шесть подменю на уровне пользователя и восемь дополнительных для специалистов.

На рисунке 28 изображено первое подменю первого уровня «1-Ур КАЛИБРОВКА pH».

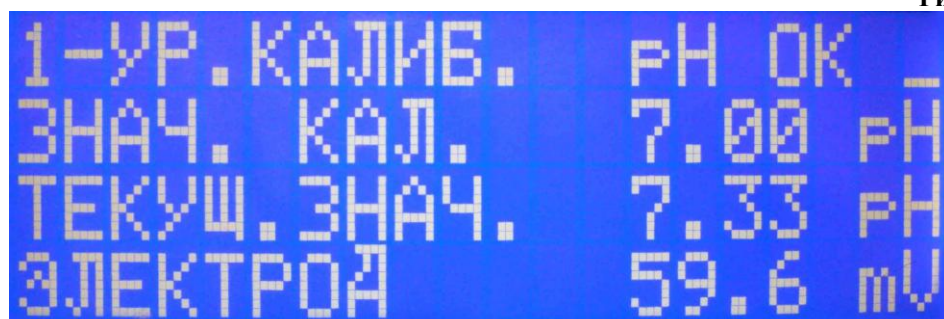
Рисунок 28



Меню «1-ур. Калибровка pH» необходимо для одноуровневой калибровкой Зонда pH Вагол (185301/401), и представляет собой операцию «приравнивания» измеренного Автоматической станцией значения pH воды бассейна к значению, измеренному фотометром (спектрометрическим прибором) или другим способом обеспечивающим достаточно точное измерение

На рисунке 29 изображен состав подменю первого уровня «1-Ур КАЛИБРОВКА pH».

Рисунок 29



**ВНИМАНИЕ !!!**

Компания рекомендует производить калибровку зондов Автоматической станции только после нагрева воды бассейна до эксплуатационной температуры и выставления уровня 7.2 pH и концентрации CL 0.5 мг/л ручным методом.

Для 1-уровневой калибровки выполните следующие действия;

- измерьте значение уровня pH воды бассейна при помощи фотометра;
- при помощи кнопок «↑» «↓» «←» «→» выставьте измеренное фотометром значение;
- при помощи кнопок «↑» «↓» «←» «→» выставьте крутизну характеристик электрода (указывается изготовителем в характеристиках электрода pH). Величина по умолчанию 59,6 mV.



– после ввода измеренного значения и крутизны электрода нажмите кнопку «ОК»;

–

После выше изложенной процедуры текущее значение будет приравнено к измеренному значению.

Если калибровка была проведена корректно и зонд pH находится в хорошем состоянии, Автоматическая станция перейдет к меню «1-Ур. Калибровка».

Если Вам не удастся произвести калибровку Зонда pH Ваутол (185301/401), его необходимо очистить для этого выполните указания на странице 57 данного РЭ, если после этого не удастся произвести калибровку, обратитесь к поставщику по вопросу калибровки прибора на месте или в сервисном центре поставщика.

На рисунке 30 изображено второе и третье подменю первого уровня «РУЧНАЯ ДОЗИРОВКА» и «ЗАДАННОЕ ЗНАЧЕНИЕ pH».

Рисунок 30



По умолчанию значение времени ручного дозирования выставлено 20 минут.

Третье подменю «ЗАДАННОЕ ЗНАЧЕНИЕ pH» показывает номинальное эксплуатационное значение уровня pH воды бассейна, до уровня которого Автоматическая станция снижает (или повышает в случае дозации pH+) уровень pH залитой в бассейн воды.

**ВНИМАНИЕ !!!**

Компания рекомендует настройку для данной строки 7.2 pH.

На рисунке 31 изображено четвертое, пятое и шестое подменю первого уровня «НИЖНЯЯ ТРЕВОГА pH», «ВЕРХНЯЯ ТРЕВОГА pH», «ВРЕМЯ ДОЗИРОВКИ».

Рисунок 31



Подменю «НИЖНЯЯ ТРЕВОГА pH» показывает значение уровня pH воды бассейна при снижении уровня pH воды бассейна ниже этого значения, Автоматическая станция переходит в режим ТРЕВОГИ. При этом на дисплее появится надпись «В-ТРЕВОГА pH» и будет произведена блокировка насосов-дозаторов. Данная настройка позволяет предотвратить передозировку препаратов корректирующих уровень pH воды бассейна.

**ВНИМАНИЕ !!!**

Компания рекомендует настройку для данной строки 6.9, при этом необходимо обеспечить присутствие квалифицированной службы эксплуатации бассейна, постоянно присутствующей на объекте в противном случае оснастите Автоматическую станцию «блоком дистанционного контроля».

Подменю «ВЕРХНЯЯ ТРЕВОГА pH» показывает значение уровня pH воды бассейна при повышении уровня pH воды бассейна выше этого значения, Автоматическая станция переходит в режим ТРЕВОГИ. При этом на дисплее появится надпись «В-ТРЕВОГА pH» и будет произведена блокировка насосов-дозаторов.

Данная настройка позволяет предотвратить передозировку препаратов корректирующих уровень рН воды бассейна.

**ВНИМАНИЕ !!!**

Компания рекомендует настройку для данной строки 7.9, при этом необходимо обеспечить присутствие квалифицированной службы эксплуатации бассейна, постоянно присутствующей на объекте в противном случае оснастите Автоматическую станцию «блоком дистанционного контроля».

Подменю «ВРЕМЯ ДОЗИРОВКИ» показывает временной период непрерывной работы насоса дозатора по истечению, которого Автоматическая станция переходит в режим ТРЕВОГИ. При этом в меню «АКТИВНЫХ ТРЕВОГ» появится надпись «ВРЕМЯ ДОЗ. рН» и производится блокировка насосов-дозаторов. Данная настройка позволяет предотвратить передозировку препаратов корректирующих уровень рН воды бассейна. Данная настройка имеет пределы от 0 минут до 999 минут. При значении 0 минут время дозирования не отслеживается.

**ВНИМАНИЕ !!!**

В случае отсутствия квалифицированной службы эксплуатации бассейна, постоянно присутствующей на объекте компания рекомендует настройку для данного подменю 0 МИН или максимальное значение или оснастите Автоматическую станцию «блоком дистанционного контроля».

На рисунке 32 изображено седьмое подменю первого уровня «КАЛЕБРОВКА ПАРАМЕТРОВ»\*.

**Рисунок 32**



\*Доступно при активации сервисного режима для специалистов

На рисунке 33 изображен состав подменю первого уровня «КАЛЕБРОВКА ПАРАМЕТРОВ».

**Рисунок 33**



Подменю «ПАРАМЕТРЫ КАЛИБРОВКИ рН»

Посредством перемещения курсора в конец строки 1 и нажатия клавиши «OK» активируются отображенные параметры калибровки (крутизна характеристики электрода и смещение).

Подменю «ЭЛЕКТРОД»

Крутизна характеристики электрода рН, которая была рассчитана в процессе калибровки. Имеется возможность вручную изменить это значение.

**ВНИМАНИЕ !!!**

Компания не рекомендует изменять данную настройку.

Подменю «\*КОМПЕНСАЦИЯ» – смещение

Смещение – это отклонение между рассчитанными прибором (не откорректированным) результатом измерения и действительным значением рН, заданным пользователем при калибровке. Смещение рассчитывается в процессе калибровки. Имеется возможность вручную изменить это значение.

**ВНИМАНИЕ !!!**

Компания не рекомендует изменять данную настройку.

Подменю «ТЕКУЩЕЕ ЗНАЧЕНИЕ рН»  
Имеет информационный характер и отображает текущее значение Ph.

**ВНИМАНИЕ !!!**

Ручная настройка параметров калибровки предполагает наличие большого опыта и специальных знаний и поэтому должна проводиться только специалистами.

На рисунке 34 изображено восьмое подменю первого уровня «2-х УР. КАЛИБРОВКА рН»\*.

Рисунок 34

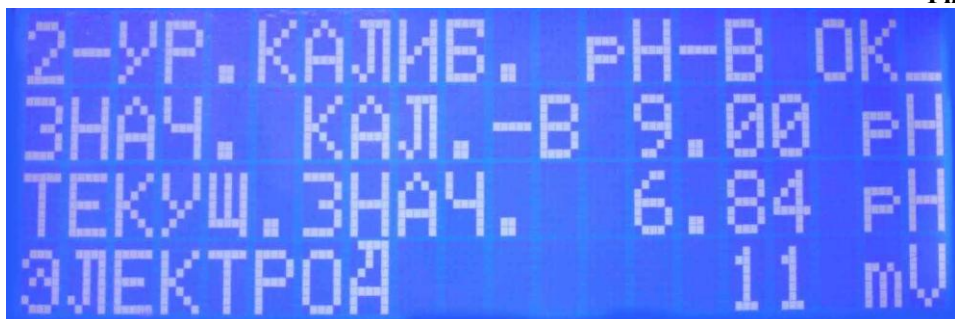


\*Доступно при активации сервисного режима для специалистов

Подменю «2-х УР. КАЛИБРОВКА рН» необходимо для двухуровневой калибровкой Зонда Redox Вауго (185300/400) и представляет собой операцию «приравнивания» измеренного Автоматической станцией значения рН «жидкости тарирующей рН 7» к значению рН 7 этой жидкости с корректировкой по температуре жидкости. Далее производится аналогичная процедура с «жидкостью тарирующей рН 9». Т.е. калибровка осуществляется в двух точка с разными значениями рН. Подменю «2-х Ур. Калибровка рН» имеет 2 подменю второго уровня примерно следующего типа:

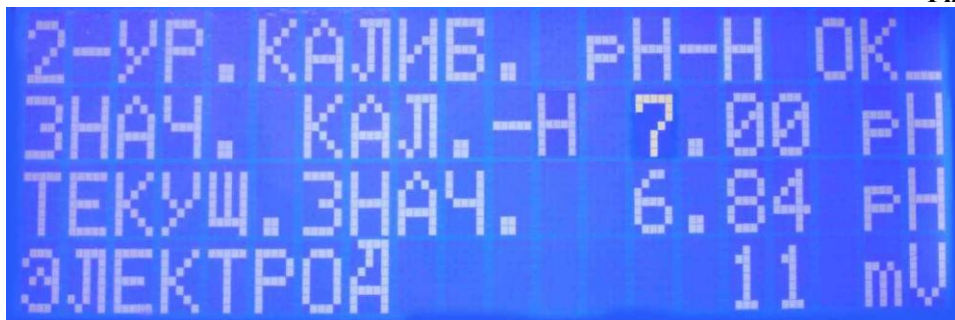
На рисунке 35 изображен состав подменю второго уровня «2-х УР. КАЛИБРОВКА рН-В».

Рисунок 35



На рисунке 36 изображен состав подменю второго уровня «2-х УР. КАЛИБРОВКА рН-Н».

Рисунок 36



**ВНИМАНИЕ !!!**

Компания рекомендует производить калибровку зондов Автоматической станции только после нагрева воды бассейна до эксплуатационной температуры и выставления уровня 7.2 рН и концентрации СL 0.5 мг/л ручным методом.

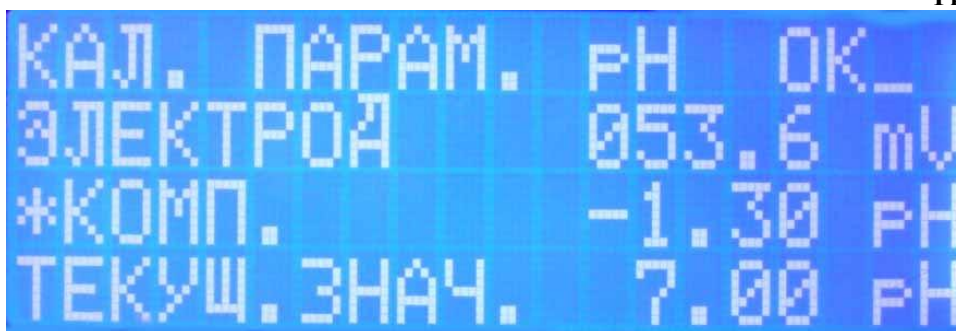
Для 2-уровневой калибровки выполните следующие действия;

- Возьмите жидкость тарирующую рН 7 и жидкость тарирующую рН 9 (далее буферные растворы);
- Измерьте их температуру;
- Зонд рН имеет разъем BNS, подключите зонд к соответствующему гнезду на боковой панели прибора (НЕ ПОДКЛЮЧАЙТЕ зонд к разъемам для подключения датчиков уровня жидкости).
- Снимите с зонда защитную колбу;
- Промойте зонд чистой водой, вытрите его и опустите в первый буферный раствор с рН 9.00 (при температуре раствора 25С°);
- Перемешайте раствор и оставьте зонд погруженным в него;
- Затем, если это необходимо измените значение в строке (пример) «Знач. Кал. –В 9.02» на значение 9.00 (или другое в зависимости от температуры жидкости тарирующей) После этого нажмите кнопку «ОК». На дисплее появится второе подменю второго уровня;
- Промойте зонд чистой водой, вытрите его и опустите во второй буферный раствор с рН 7.00 (при температуре раствора 25С°);
- Перемешайте раствор и оставьте зонд погруженным в него;
- Затем, если это необходимо измените значение в строке (пример) «Знач. Кал. –Н 7.02» на значение 7.00 (или другое в зависимости от температуры жидкости тарирующей) После этого нажмите кнопку «ОК».

Если калибровка была произведена корректно и зонд рН находится в исправном состоянии, тогда появится окно седьмого подменю первого уровня «КАЛЕБРОВКА ПАРАМЕТРОВ» с откорректированными параметрами.

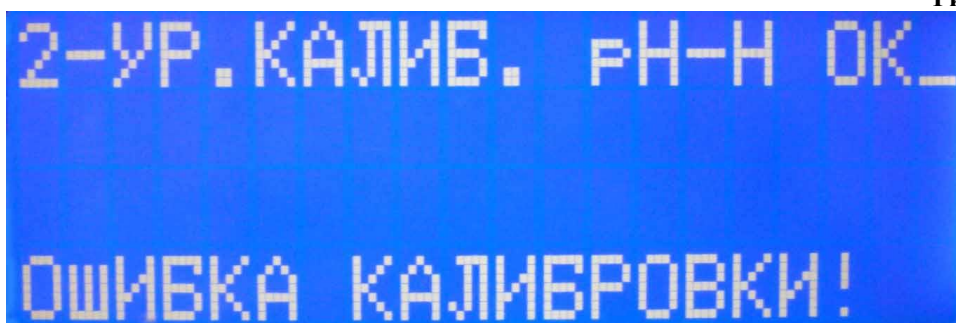
На рисунке 37 изображено седьмое подменю первого уровня «КАЛЕБРОВКА ПАРАМЕТРОВ».

Рисунок 37



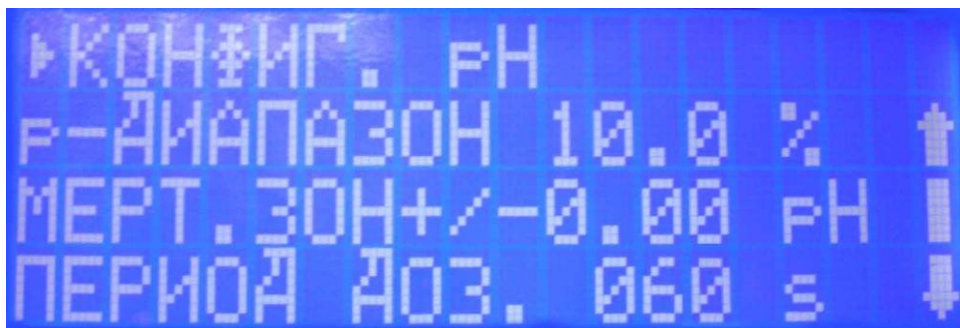
Если калибровка была произведена не корректно или зонд рН находится в не исправном состоянии, тогда появится окно об ошибке, рисунок 38.

Рисунок 38



На рисунке 39 изображено девятое, десятое и одиннадцатое подменю первого уровня «Р-ДИАПАЗОН»\*, «МЕРТВАЯ ЗОНА»\* и «ПЕРИОД ДОЗИРОВАНИЯ»\*.

Рисунок 39



\*Доступно при активации сервисного режима для специалистов

#### Подменю «P-ДИАПАЗОН»

Диапазон пропорциональности показывает диапазон пропорциональности дозирования средств корректирующих pH воды бассейна, т.е. степень реагирования Автоматической станцией на повышение или понижение уровня pH воды бассейна. Чем ниже диапазон пропорциональности, тем более сильной, по интенсивности, будет дозировка «средства для корректировки pH воды бассейна», и наоборот чем выше диапазон пропорциональности, тем слабее, по интенсивности, будет дозировка «средства для корректировки pH воды бассейна».

#### **ВНИМАНИЕ !!!**

Компания рекомендует настройку для данной строки 10 %. В случае необходимости возможно изменение данной настройки при условии согласования значения с компанией.

#### Подменю «МЕРТВАЯ ЗОНА»

Настройка мертвой зоны регулятора pH. Если отклонение между заданным и фактическим значением pH колеблется в пределах мёртвой зоны, регулирование остаётся неактивным, т.е. дозирование не производится. Только если отклонение значение pH выходит за пределы мёртвой зоны, активизируется регулирование. При входе или возвращении в мёртвую зону регулирование остаётся активным до тех пор, пока фактическое значение уровня pH не достигнет настроенного заданного значения.

#### Подменю «ПЕРИОД ДОЗИРОВАНИЯ»

Программирование периода дозирования (времени цикла) регулирования уровня pH. Поскольку речь идёт о регулировании длины импульсов, время цикла, т.е. сумма длительности включения и выключения дозирующего реле, является постоянным. Текущая мощность дозирования складывается в результате изменения соотношения между длительностью включения и выключения.

На рисунке 40 изображено двенадцатое, тринадцатое и четырнадцатое подменю первого уровня «МИНИМАЛЬНАЯ ДОЗИРОВКА»\*, «НАПРАВЛЕНИЕ»\* и «ПЕРИОД КАЛИБРОВКИ»\*.

Рисунок 40



\*Доступно при активации сервисного режима для специалистов

Подменю «МИНИМАЛЬНАЯ ДОЗИРОВКА» минимальная длительность включения / выключения Программирование минимального времени, в течении которого может быть включено или выключено дозирующее реле (а вместе с ним и дозирующий насос).

Если исходя из текущей расчетной мощности дозирования длительность включения получается ниже установленного значения, то до достижения запрограммированного (заданного) значения дальнейшее дозирование осуществляется с мощностью дозирования, полученной исходя из минимальной длительности включения. При достижении заданного значения мощность дозирования устанавливается на 0%. Если при слишком высокой мощности дозирования длительность выключения не достигает установленного предельного значения, не происходит выключения дозирующего реле, т.е. мощность дозирования устанавливается на 100%.

**ВНИМАНИЕ !!!**

Компания рекомендует настройку для данной строки 3 s. В случае необходимости возможно изменение данной настройки при условии согласования значения с компанией.

## Подменю «НАПРАВЛЕНИЕ»

Автоматическая станция обработки воды Bayrol Pool Relax способна производить дозирование как понижающих уровень pH средств «ДОЗИРОВАНИЕ КИСЛОТЫ», так и повышающих «ДОЗИРОВАНИЕ ЩЕЛОЧИ». Если активировано подменю «D-», то в этом случае производится дозировка средства снижающего уровень pH воды бассейна. Если активировано подменю «D+», то в этом случае производится дозировка средства повышающего уровень pH воды бассейна.

**ВНИМАНИЕ !!!**

Компания рекомендует настройку для данной строки «D-». В случае необходимости возможно изменение данной настройки при условии согласования значения с компанией.

**ВНИМАНИЕ !!!**

Если тип дозируемого средства не будет совпадать с активированным подменю произойдет передозировка средства для корректировки уровня pH воды.

**Осторожно!**

Средства для обработки воды плавательных бассейнов в концентрированном виде являются опасными веществами.

Транспортировать, хранить и применять Средства для обработки воды плавательных бассейнов необходимо строго в соответствии с инструкциями по применению данных средств.

Для локализации возможных утечек Средств для обработки воды плавательных бассейнов, Рекомендуется устанавливать канистры с препаратами в поддоны (не поставляется).

## Подменю «ПЕРИОД КАЛИБРОВКИ»

Настройка периода времени по истечении которого срабатывает сигнал тревоги по времени калибровки. Отсчет времени начинается после каждой успешно проведенной калибровки. Для деактивации сигнала тревоги по времени калибровки можно установить значение на 0.

**ВНИМАНИЕ !!!**

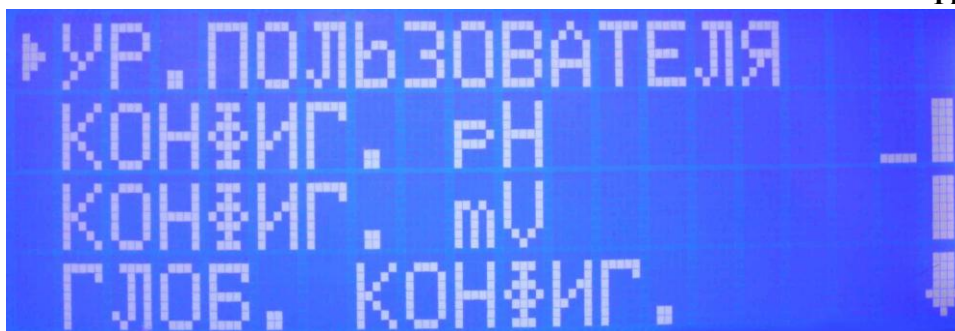
Компания рекомендует настройку для данной строки 90-93. В случае необходимости возможно изменение данной настройки при условии согласования значения с компанией.

Компания рекомендует производить калибровку электродов ежеквартально.

**НИЖЕ СЛЕДУЮЩАЯ ОПЦИЯ ДОСТУПНА ТОЛЬКО ДЛЯ Автоматической станции обработки воды Cl, pH Bayrol Pool Relax Chlorine (183100)**

На рисунке 41 изображено второе меню «КОНФИГУРАЦИЯ mV».

Рисунок 41



Второе меню «КОНФИГУРАЦИЯ mV» имеет шесть подменю на уровне пользователя и четыре дополнительных для специалистов.

На рисунке 42 изображено первое подменю первого уровня «1-Ур. КАЛИБРОВКА mV».

Рисунок 42



На рисунке 43 изображен состав первого подменю первого уровня «1-ур. КАЛИБРОВКА mV».

Рисунок 43



**ВНИМАНИЕ !!!**

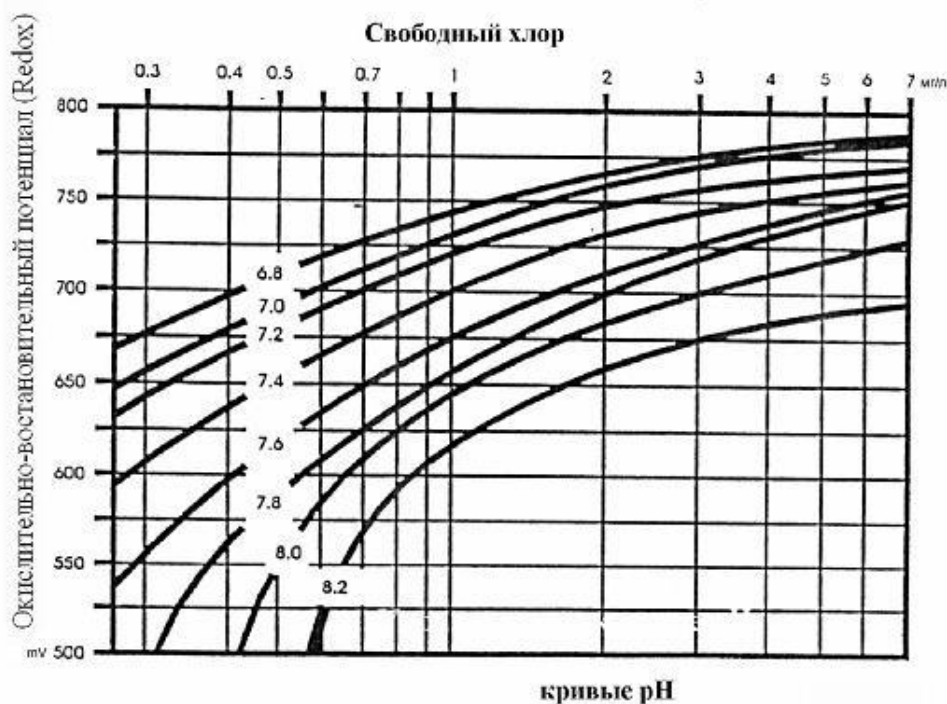
Компания рекомендует производить калибровку зондов Автоматической станции только после нагрева воды бассейна до эксплуатационной температуры и выставления уровня 7.2 рН и концентрации СL 0.5 мг/л ручным методом.

Калибровка зонда Redox ОВП (mV) может быть выполнена двумя способами:

- калибровка с помощью буферного раствора
- калибровка по измеренному значению остаточного активного хлора в воде бассейна (DPD1).

Выбор метода предоставляется пользователю. В обоих случаях значение, полученное от зонда значение, НУЖНО проверить, используя метод DPD1 или любой другой метод определения концентрации остаточного активного хлора в воде бассейна. Прилагаемый на рисунке 44 график показывает ПРИМЕРНОЕ соотношение между значением ОВП (mV) и количеством остаточного активного хлора в мг/литр, при определенном значении рН (т.к. на ОВП влияет много факторов, например содержание железа в воде и т.п.).

Рисунок 44



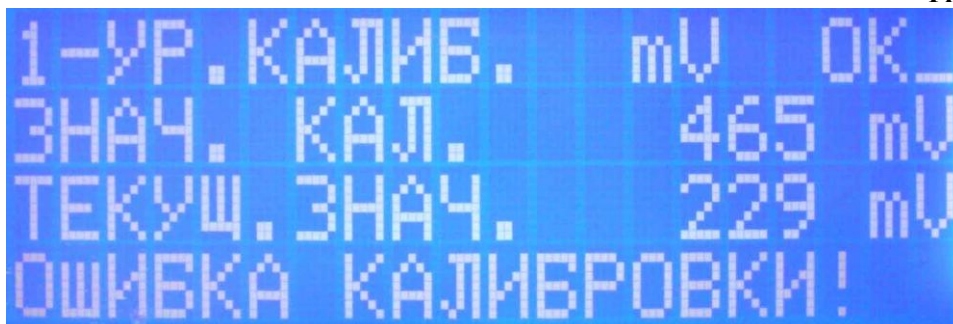
Для 1-уровневой калибровки с помощью жидкости титрующей 650 mV (буферного раствора) выполните следующие действия;

- Возьмите жидкость тарирующую 650 mV (далее буферный раствор);
- Измерьте температуру буферного раствора;
- Зонд Redox имеет разъем BNS, подключите зонд к соответствующему гнезду прибора НЕ ПОДКЛЮЧАЙТЕ зонд к разъемам для подключения датчиков уровня жидкости;
- Выньте зонд из защитного контейнера;
- Промойте зонд чистой водой, вытрите его и опустите в буферный раствор 650 mV (при температуре раствора 25С°);
- Перемешайте раствор и оставьте зонд погруженным в него;
- Затем, если это необходимо (в зависимости от температуры жидкости тарирующей), при помощи кнопок «↑» «↓» «←» «→» измените, значение mV. После этого нажмите кнопку «ОК».

Если калибровка была проведена корректно и Зонд Redox Bayrol (185300/400) находится в хорошем состоянии, тогда Автоматическая станция перейдет к меню «1-Ур. Калибровка mV».

Если при калибровке были допущены ошибки или зонд не позволяет получить надежные показания, на дисплее вы увидите подменю изображенное на рисунке 45.

**Рисунок 45**



Если Вам не удастся произвести калибровку Зонда Redox Bayrol (185300/400), его необходимо очистить для этого выполните указания на странице 59 данного РЭ, если после этого не удастся произвести калибровку, обратитесь к поставщику по вопросу калибровки прибора на месте или в сервисном центре поставщика.

**ВНИМАНИЕ !!!**

Компания рекомендует обязательно проверить соотношение между значением ОВП (mV) и количеством остаточного активного хлора в мг/литр в воде бассейна и если необходимо обязательно произвести корректировку значения mV.

Для 1-уровневой калибровки по измеренному значению остаточного активного хлора в воде бассейна, выполните следующие действия;

- измерьте значение концентрации остаточного активного CL в воде бассейна при помощи фотометра;
- определите по графику на рисунке 40 какое значение ОВП (mV) соответствует данному значению содержания остаточного активного хлора при фиксированном значении pH.
- при помощи кнопок «↑» «↓» «←» «→» установите полученное из графика значение. После этого нажмите кнопку «ОК».

После выше изложенной процедуры текущее значение будет приравнено к полученному из графика значению.

Если калибровка была проведена корректно и Зонд Redox Bayrol (185300/400) находится в хорошем состоянии, тогда Автоматическая станция перейдет к меню «1-Ур. Калибровка mV».

Если при калибровке были допущены ошибки или зонд не позволяет получить надежные показания, на дисплее вы увидите подменю изображенное на рисунке 45.

Если Вам не удастся произвести калибровку Зонда Зонд Redox Bayrol (185300/400), его необходимо очистить для этого выполните указания на странице 57 данного РЭ, если после этого не удастся произвести калибровку, обратитесь к поставщику по вопросу калибровки прибора на месте или в сервисном центре поставщика.

На рисунке 46 изображено второе. Третье и четвертое подменю первого уровня «РУЧНАЯ ДОЗИРОВКА», «ЗАДАННОЕ ЗНАЧЕНИЕ mV», «НИЖНИЙ УРОВЕНЬ ТРЕВОГИ mV».

**Рисунок 46**





Подменю «РУЧНАЯ ДОЗИРОВКА» средства ЭМОВЕКС жидкий хлорин  
Здесь настраивается продолжительность дозирования средства ЭМОВЕКС жидкий хлорин в ручном режиме. Возможно устанавливать продолжительность ручного дозирования от 1 до 240 минут. Настройка по умолчанию 20 минут.

#### Подменю «ЗАДАННОЕ ЗНАЧЕНИЕ mV»

Показывает номинальное эксплуатационное значение содержания остаточного активного хлора в воде бассейна до уровня которого Автоматическая станция повышает уровень содержания CL залитой в бассейн воды (для перерасчета значения из mV в граммы/литр используйте график на рисунке 46 данного РЭ).

#### **ВНИМАНИЕ !!!**

Компания рекомендует для данной настройки значение 680 mV (т.е. 0.5 мг/л CL при 7.2 pH и составе залитой воды соответствующей СанПиН 2.1.2.1188-03). Данная настройка дана для частных бассейнов с малой интенсивностью использования (для владельцев общественных бассейнов рекомендуется устанавливать Автоматическую станцию обработки воды CL, pH «ANALYT-3»). Обязательно уточните значение, для данной настройки исходя из требований СанПиН 2.1.2.1188-03.

#### Подменю «НИЖНИЙ УРОВЕНЬ ТРЕВОГИ mV»

Подменю «Нижняя тревога» показывает значение содержания остаточного активного хлора в воде бассейна (в перерасчете на mV) при понижении содержания остаточного активного хлора в воде бассейна ниже этого значения, Автоматическая станция переходит в режим ТРЕВОГИ. При этом на дисплее появится надпись «Н-ТРЕВОГА mV» и будет произведена блокировка насосов-дозаторов. Данная настройка позволяет предотвратить передозировку препаратов корректирующих уровень pH воды бассейна.

#### **ВНИМАНИЕ !!!**

Компания рекомендует настройку для данной строки 630 mV, при этом необходимо обеспечить присутствие квалифицированной службы эксплуатации бассейна, постоянно присутствующей на объекте в противном случае оснастите Автоматическую станцию «блоком дистанционного контроля».

На рисунке 47 изображено пятое. Шестое и седьмое подменю первого уровня «ВЕРХНИЙ УРОВЕНЬ ТРЕВОГИ mV», «ВРЕМЯ ДОЗИРОВАНИЯ», «ПРОПОРЦИОНАЛЬНЫЙ ДИАПАЗОН»\*.

**Рисунок 47**



\*Доступно при активации сервисного режима для специалистов

Подменю «ВЕРХНИЙ УРОВЕНЬ ТРЕВОГИ mV» Подменю «Верхняя тревога» показывает значение содержания остаточного активного хлора в воде бассейна (в перерасчете на mV) при повышении содержания остаточного активного хлора в воде бассейна выше этого значения, Автоматическая станция переходит в режим ТРЕВОГИ. При этом на дисплее появится надпись «В-ТРЕВОГА mV» и будет произведена блокировка насосов-дозаторов. Данная настройка позволяет предотвратить передозировку препаратов корректирующих уровень pH воды бассейна.

## ВНИМАНИЕ !!!

Компания рекомендует настройку для данной строки 730 mV, при этом необходимо обеспечить присутствие квалифицированной службы эксплуатации бассейна, постоянно присутствующей на объекте в противном случае оснастите Автоматическую станцию «блоком дистанционного контроля».

### Подменю «ВРЕМЯ ДОЗИРОВАНИЯ»

Подменю «Время дозирования» показывает временной период непрерывной работы насоса дозатора по истечению, которого Автоматическая станция переходит в режим ТРЕВОГИ. При этом в меню «АКТИВНЫХ ТРЕВОГ» появится надпись «ВРЕМЯ ДОЗ. mV» и производится блокировка насосов-дозаторов. Данная настройка позволяет предотвратить передозировку препаратов корректирующих содержание средства «ЭМОВЕКС жидкий хлорин» в воде бассейна. Данная настройка имеет пределы от 0 минут до 999 минут. При значении 0 минут время дозирования не отслеживается.

## ВНИМАНИЕ !!!

В случае отсутствия квалифицированной службы эксплуатации бассейна, постоянно присутствующей на объекте компания рекомендует настройку для данного подменю 0 min или максимальное значение или оснастите Автоматическую станцию «блоком дистанционного контроля».

### Подменю «ПРОПОРЦИОНАЛЬНЫЙ ДИАПАЗОН»

Подменю «ПРОПОРЦИОНАЛЬНЫЙ ДИАПАЗОН» показывает диапазон пропорциональности дозирования дезинфицирующего средства, т.е. степень реагирования Автоматической станцией на повышение или понижение уровня содержания СL в воде бассейна. Чем ниже диапазон пропорциональности, тем более сильной, по интенсивности, будет дозировка «средства ЭМОВЕКС жидкий хлорин», и наоборот чем выше диапазон пропорциональности, тем слабее, по интенсивности, будет дозировка «средства ЭМОВЕКС жидкий хлорин».

Компания рекомендует настройку для данной строки 15 %. В случае необходимости возможно изменение данной настройки при условии согласования значения с компанией.

На рисунке 48 изображено восьмое, девятое и десятое подменю первого уровня «БАЗОВАЯ ДОЗИРОВКА»\*, «МИН. ДОЗ.»\*, «ПЕРИОДИЧНОСТЬ КАЛИБРОВКИ»\*.

Рисунок 48



\*Доступно при активации сервисного режима для специалистов

### Подменю «БАЗОВАЯ ДОЗИРОВКА»

«БАЗОВАЯ ДОЗИРОВКА» предназначена для компенсации естественных потерь дезинфектанта. При активированной опции, к рассчитанной мощности дозирования постоянно добавляется величина базовой дозировки. По умолчанию равна 00,0%

Компания рекомендует настройку для данной строки 00,0%. В случае необходимости возможно изменение данной настройки при условии согласования значения с компанией.

### Подменю «МИН. ДОЗ.» минимальное время включения / отключения

Подменю показывает минимальное время в секундах в течении которого дозирующее устройство должно находится включенным или выключенным.

Компания рекомендует настройку для данной строки 3 s. В случае необходимости возможно изменение данной настройки при условии согласования значения с компанией.

### Подменю «ПЕРИОДИЧНОСТЬ КАЛИБРОВКИ»

Настройка периода времени по истечении которого срабатывает сигнал тревоги по времени калибровки. Отсчет времени начинается после каждой успешно проведенной калибровки. Для деактивации сигнала тревоги по времени калибровки можно установить значение на 0.

Компания рекомендует настройку для данной строки 90-93. В случае необходимости возможно изменение данной настройки при условии согласования значения с компанией.

**НИЖЕ СЛЕДУЮЩАЯ ОПЦИЯ ДОСТУПНА ТОЛЬКО ДЛЯ Автоматической станции обработки воды O2, Ph (активный кислород) Bayrol Pool Relax Oxygen (172300)**

На рисунке 49 изображено второе меню «КОНФИГУРАЦИЯ O2».

Рисунок 49



Второе меню «КОНФИГУРАЦИЯ O2» имеет шесть подменю на уровне пользователя и четыре дополнительных для специалистов.

На рисунке 50 изображено первое, второе и третье подменю первого уровня «ДНИ ДОЗИРОВАНИЯ», «ОБЪЁМ ДОЗИРОВКИ», «ТЕМПЕРАТУРНАЯ КОМПЕНСАЦИЯ».

Рисунок 50



Подменю «ДНИ ДОЗИРОВАНИЯ»

Подменю «ДНИ ДОЗИРОВАНИЯ» необходимо для выбора дня в который будет производиться основная (базовая) дозировка дезинфицирующего средства. Выбор дня дозирования производится путём перемещения курсора с лево на право кнопками навигации «←» «→», активация или деактивация дня дозирования производится кнопками навигации «↑» «↓». Индикация дней недели осуществляется цифрами с 1-го до 7-и:

- 1 ПОНЕДЕЛЬНИК
- 2 ВТОРНИК
- 3 СРЕДА
- 4 ЧЕТВЕРГ
- 5 ПЯТНИЦА
- 6 СУББОТА
- 7 ВОСКРЕСЕНЬЕ

При выборе дня в который будет производиться основная (базовая) дозировка дезинфицирующего средства необходимо учесть, что в этот день в воде бассейна будет максимальная концентрация дезинфицирующего средства.

Подменю «ОБЪЁМ ДОЗИРОВКИ»

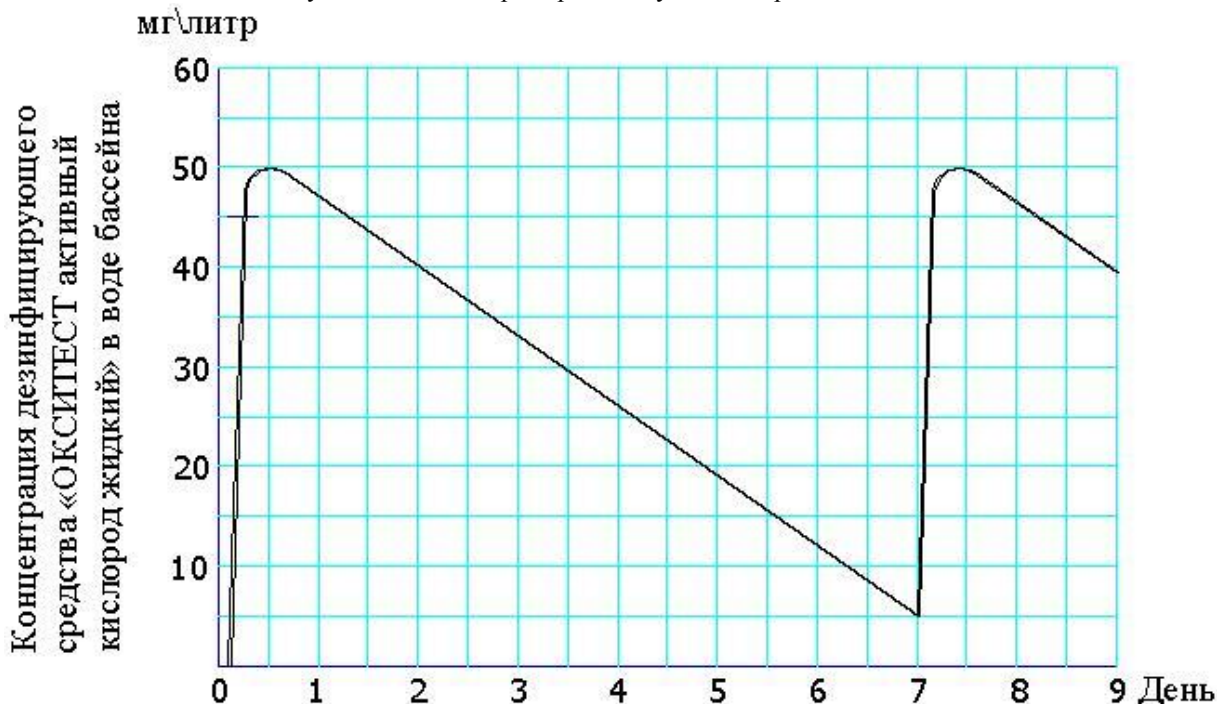
В этом подменю Вам необходимо установить производительность (расход) насоса-дозатора дозирующего средство «ОКСИТЕСТ активный кислород жидкий».

Модель сменной трубки для насоса дозатора	Перекачиваемый хим. реагент	Объем бассейна
Трубка сменная для перистальтического насоса-дозатора с держателем (3 л\ч) Bayrol (127353)	O2	До 400 куб. м

### Подменю «ТЕМПЕРАТУРНАЯ КОМПЕНСАЦИЯ»

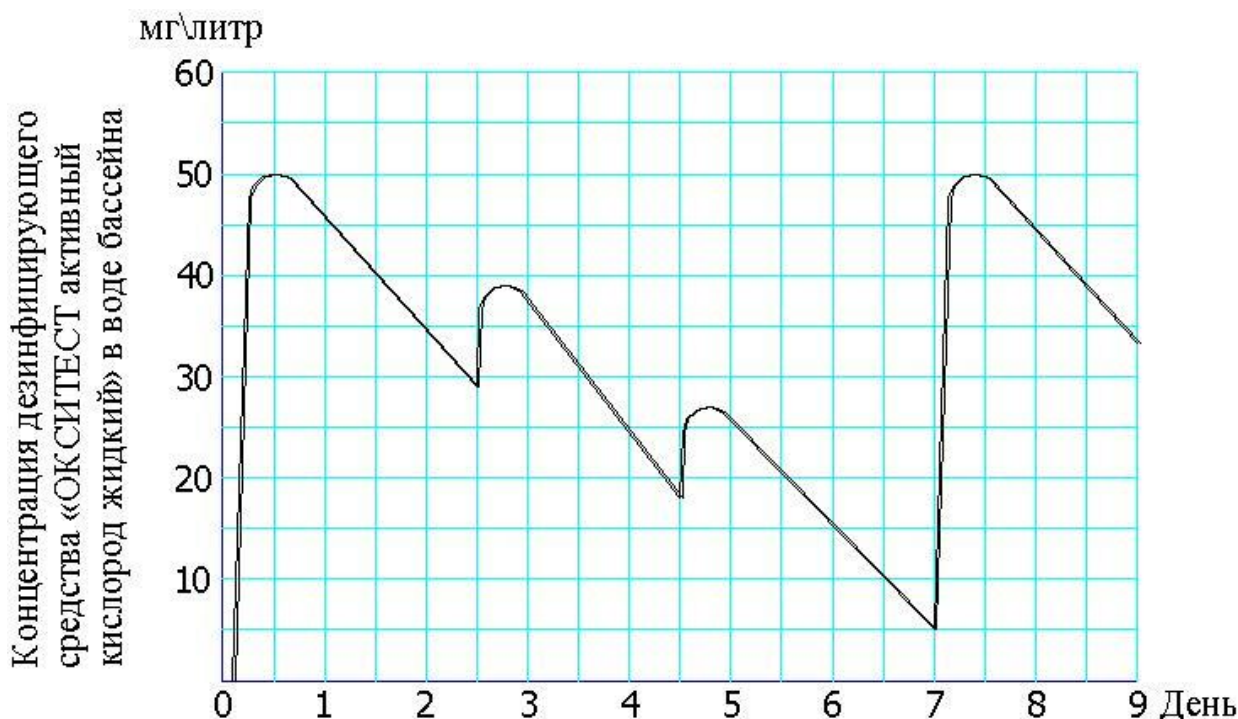
Подменю «ТЕМПЕРАТУРНАЯ КОМПЕНСАЦИЯ» необходимо для выбора статуса температурной компенсации повышенного расхода средства для дезинфекции воды бассейна в случае если средне недельная температура воды превышает 24 ° С. Подменю «ТЕМПЕРАТУРНАЯ КОМПЕНСАЦИЯ» имеет 3 подменю второго уровня следующего типа:

В случае если температурная компенсация «НЕАКТИВНА» и температура воды бассейна равна 24 ° С, то динамика падения концентрации дезинфицирующего средства «ОКСИТЕСТ активный кислород жидкий» в воде бассейна будет выглядеть примерно следующим образом:



При температуре воды бассейна ниже или равной 24 ° С возможна эксплуатация Автоматической станции с неактивной температурной компенсацией, тогда пиковая концентрация дезинфицирующего средства будет в день основной дозировки дезинфицирующего средства, далее концентрация будет снижаться до следующей основной дозировки (через неделю).

В случае если температурная компенсация «АКТИВНА» (ВЫХОД НИЗКИЙ / ВЫСОКИЙ) и температура воды бассейна равна 28 ° С, то динамика падения концентрации дезинфицирующего средства «ОКСИТЕСТ активный кислород жидкий» в воде бассейна будет выглядеть примерно следующим образом:



При температуре воды бассейна выше 24 °С падение концентрации дезинфицирующего средства «ОКСИТЕСТ активный кислород жидкий» в воде бассейна происходит более высокими темпами, в этом случае эксплуатация Автоматической станции должна осуществляться с активной температурной компенсацией. Пиковая концентрация дезинфицирующего средства приходится на день основной дозировки дезинфицирующего средства, далее концентрация будет снижаться до первой дополнительной дозировки дезинфицирующего средства которая частично компенсирует повышенный расход дезинфектанта. После добавления первой дополнительной дозировки дезинфицирующего средства через некоторое время будет произведена вторая дополнительная дозировка дезинфицирующего средства. Объем дополнительных дозровок высчитывается автоматически исходя из средне недельной температуры воды бассейна.

**ВНИМАНИЕ !!!**

Компания рекомендует обязательно активировать **ТЕМПЕРАТУРНУЮ КОМПЕНСАЦИЮ** в случае если средне недельная температура воды бассейна превышает 24 °С.

**ВЫХОД ВЫСОКИЙ\НИЗКИЙ** необходимо для выбора объема дополнительной дозировки (см. температурная компенсация) дезинфицирующего средства для температурной компенсации повышенного расхода дезинфицирующего средства.

**ВЫХОД НИЗКИЙ** – объем дополнительной дозировки дезинфицирующего средства – нормальный.  
**ВЫХОД ВЫСОКИЙ** – объем дополнительной дозировки дезинфицирующего средства – увеличенный.

Объем дополнительной дозировки дезинфицирующего средства высчитывается автоматически исходя из нижеследующей диаграммы:



Объем КАЖДОЙ дополнительной дозировки дезинфицирующего средства равен объему основной дозировки умноженной на полученный коэффициент.

Средняя температура воды бассейна °С	24	26	28	30	32
Коэффициент при «НИЗКОМ ВЫХОДЕ»	0	0,1	0,2	0,3	0,4
Коэффициент при «ВЫСОКОМ ВЫХОДЕ»	0	0,2	0,4	0,6	0,8

**ВНИМАНИЕ !!!**

Компания рекомендует при малой интенсивности эксплуатации бассейна использовать **«ВЫХОД НИЗКИЙ»**. В случае интенсивной эксплуатации бассейна (или по необходимости) обязательно активировать **«ВЫХОД ВЫСОКИЙ»**.

На рисунке 51 изображено четвёртое, пятое и шестое подменю первого уровня «СРЕДНЕЕ ЗНАЧЕНИЕ ТЕМПЕРАТУРЫ ТРЕТЬЕЙ ТРЕТИ НЕДЕЛИ» «СРЕДНЕЕ ЗНАЧЕНИЕ ТЕМПЕРАТУРЫ ВТОРОЙ ТРЕТИ НЕДЕЛИ», «СРЕДНЕЕ ЗНАЧЕНИЕ ТЕМПЕРАТУРЫ ПЕРВОЙ ТРЕТИ НЕДЕЛИ».

Рисунок 51



Подменю «СРЕДНЕЕ ЗНАЧЕНИЕ ТЕМПЕРАТУРЫ ТРЕТЬЕЙ ТРЕТИ НЕДЕЛИ» «СРЕДНЕЕ ЗНАЧЕНИЕ ТЕМПЕРАТУРЫ ВТОРОЙ ТРЕТИ НЕДЕЛИ» «СРЕДНЕЕ ЗНАЧЕНИЕ ТЕМПЕРАТУРЫ ПЕРВОЙ ТРЕТИ НЕДЕЛИ» имеют информационный характер

На рисунке 52 изображено седьмое и восьмое подменю первого уровня «СРЕДНЕЕ ЗНАЧЕНИЕ ТЕМПЕРАТУРЫ», «6-СЕКУНДНАЯ ДОЗИРОВКА»\*.

Рисунок 52



\*Доступно при активации сервисного режима для специалистов

Подменю «СРЕДНЕЕ ЗНАЧЕНИЕ ТЕМПЕРАТУРЫ»  
Подменю имеет информационный характер и отображает среднюю температуру за полную прошедшую неделю.

Подменю «6-СЕКУНДНАЯ ДОЗИРОВКА»\*

В случае активизированного дополнительного дозирования (6-СЕКУНДНАЯ ДОЗИРОВКА) через 12 часов дозирующий насос включается приблизительно на 6 секунд для предотвращения образования отложений в шлангопроводах.

**ВНИМАНИЕ !!!**

Компания рекомендует активировать подменю «АКТИВ».

**НИЖЕ СЛЕДУЮЩАЯ ОПЦИЯ ДОСТУПНА ТОЛЬКО ДЛЯ Автоматической станции обработки воды O<sub>2</sub>, Ph (активный кислород) Bayrol Pool Relax Oxygen (172300)**

На рисунке 53 изображено третье меню «КОНФИГУРАЦИЯ Т».

Рисунок 53



На рисунке 54 изображено первое, второе и третье подменю первого уровня «1-Ур. КАЛИБРОВКА Т», «НИЖНИЙ ПОРОГ ТРЕВОГИ», «ВЕРХНИЙ ПОРОГ ТРЕВОГИ».

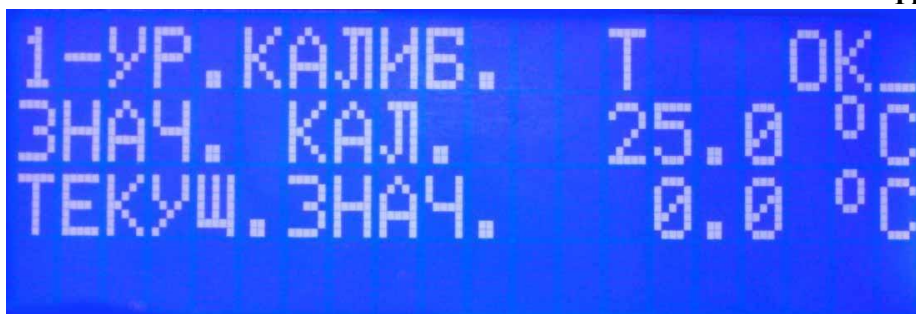
Рисунок 54



Подменю «НИЖНИЙ ПОРОГ ТРЕВОГИ», «ВЕРХНИЙ ПОРОГ ТРЕВОГИ»  
В этих подменю настраиваются верхний и нижний пороги срабатывания тревоги.

На рисунке 55 изображен состав первого подменю первого уровня «1-Ур. КАЛИБРОВКА Т».

Рисунок 55



Подменю «1-Ур. КАЛИБРОВКА Т» позволяет произвести калибровку датчика температуры для Analyt и Pool Relax Oxygen Bayrol (126052). Калибровка представляет собой операцию «приравнивания» измеренного Автоматической станцией значения температуры воды бассейна к значению измеренному термометром.

Для калибровки выполните следующие действия;

- Измерьте температуру воды бассейна при помощи термометра;
- Затем, измените значение (если это необходимо) в строке «Знач. Кал. 25 °C» на значение измеренное при помощи термометра. После этого нажмите кнопку «ОК»;

На рисунке 56 изображено четвёртое подменю первого уровня «ПЕРИОД КАЛИБРОВКИ»\*.

Рисунок 56



\*Доступно при активации сервисного режима для специалистов

Подменю «ПЕРИОД КАЛИБРОВКИ»

В этом подменю устанавливается интервал времени между калибровками по истечении которого срабатывает тревога. По умолчанию установлен на 00 дней.

Компания рекомендует настройку для данной строки 90-93. В случае

На рисунке 57 изображено третье меню «ГЛОБАЛЬНАЯ КОНФИГУРАЦИЯ».

Рисунок 57



Третье меню «ГЛОБАЛЬНАЯ КОНФИГУРАЦИЯ» имеет пять подменю на уровне пользователя и десять дополнительных для специалистов.

На рисунке 58 изображено первое, второе и третье подменю первого уровня «ДЕНЬ НЕДЕЛИ», «ДАТА» и «ВРЕМЯ».

Рисунок 58



Подменю «ДЕНЬ НЕДЕЛИ»

Настройка текущего дня недели.

Подменю «ДАТА»

Настройка текущей даты.

Подменю «ВРЕМЯ»

Настройка текущего времени.

На рисунке 59 изображено четвертое, пятое и подменю первого уровня «БАТАРЕЙКА», «ЗВУКОВАЯ ТРЕВОГА ТЕЧЕНИЕ».

Рисунок 59



Подменю «БАТАРЕЙКА»

Имеет информационный характер и отображает текущее напряжение внутренней буферной батареи 3 В для часов реального времени. Если напряжение падает ниже 2.8 В подаётся сигнал тревоги по уровню заряда батареи. В этом случае следует незамедлительно заменить батарею. Марка батареи CR 2032.



Подменю «ЗВУКОВАЯ ТРЕВОГА ТЕЧЕНИЕ»

При активированной функции подаётся звуковой сигнал при отсутствии движения воды в трубопроводе.

**ВНИМАНИЕ !!!**

В случае отсутствия квалифицированной службы эксплуатации бассейна, постоянно присутствующей на объекте компания рекомендует настройку «ТЕЧЕНИЕ НЕАКТИВ».

На рисунке 60 изображено шестое и седьмое подменю первого уровня «ЗВУКОВАЯ ТРЕВОГА УРОВЕНЬ»\*, «ЗВУКОВАЯ ТРЕВОГА ДРУГИЕ»\*.

Рисунок 60



\*Доступно при активации сервисного режима для специалистов

Подменю «ЗВУКОВАЯ ТРЕВОГА УРОВЕНЬ»\*

Подменю активирует звуковую тревогу падения уровня жидкости в канистрах со средствами «ЭКВИ-минус жидкий (рН-минус)», «ОКСИТЕСТ активный кислород жидкий» или «ЭМОВЕКС жидкий хлорин».

**ВНИМАНИЕ !!!**

В случае отсутствия квалифицированной службы эксплуатации бассейна, постоянно присутствующей на объекте компания рекомендует настройку «УРОВЕНЬ НЕАКТИВ».

Подменю «ЗВУКОВАЯ ТРЕВОГА ДРУГИЕ»\*

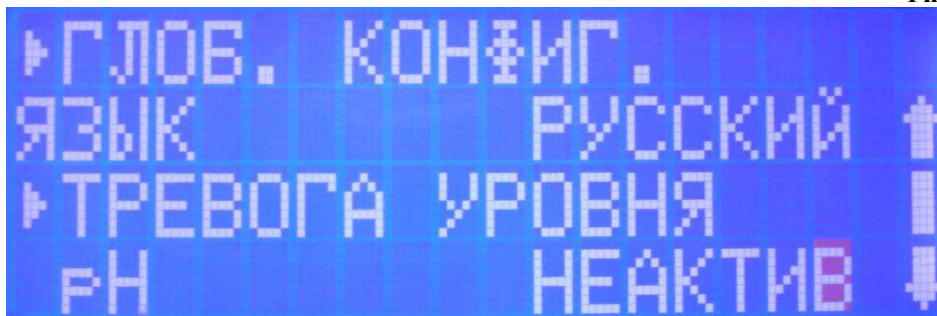
Подменю активирует звуковую тревогу прочих сигналов тревоги.

**ВНИМАНИЕ !!!**

В случае отсутствия квалифицированной службы эксплуатации бассейна, постоянно присутствующей на объекте компания рекомендует настройку «ДРУГИЕ НЕАКТИВ».

На рисунке 61 изображено шестое и седьмое подменю первого уровня «ЯЗЫК»\*, «ТРЕВОГА УРОВНЯ рН»\*.

Рисунок 61



\*Доступно при активации сервисного режима для специалистов

Подменю «ЯЗЫК»\*

Подменю предназначено для изменения языка интерфейса. По умолчанию язык «НЕМЕЦКИЙ»  
Имеется возможность выбора следующих языков:  
НЕМЕЦКИЙ / АНГЛИЙСКИЙ / ФРАНЦУЗСКИЙ / ИТАЛЬЯНСКИЙ / ИСПАНСКИЙ / РУССКИЙ /  
ПОЛЬСКИЙ / ГРЕЧЕСКИЙ.

Подменю «ТРЕВОГА УРОВНЯ рН»\*

Подменю показывают статус Тревоги уровня жидкости в канистрах со средствами «ЭКВИ-минус жидкий (рН-минус)».

Компания рекомендует активировать подменю «УСТ. АКТИВ.».

На рисунке 62 изображено шестое и седьмое подменю первого уровня «ТРЕВОГА УРОВНЯ ДЕЗИНФЕКТАНТА»\*, «ЗАДЕРЖКА ПИТАНИЯ»\*.

Рисунок 62



\*Доступно при активации сервисного режима для специалистов

Подменю «ТРЕВОГА УРОВНЯ ДЕЗИНФЕКТАНТА»\*

Подменю показывают статус Тревоги уровня жидкости в канистрах со средствами «ОКСИТЕСТ активный кислород жидкий» или «ЭМОВЕКС жидкий хлорин».

Компания рекомендует активировать подменю «УСТ. АКТИВ.».

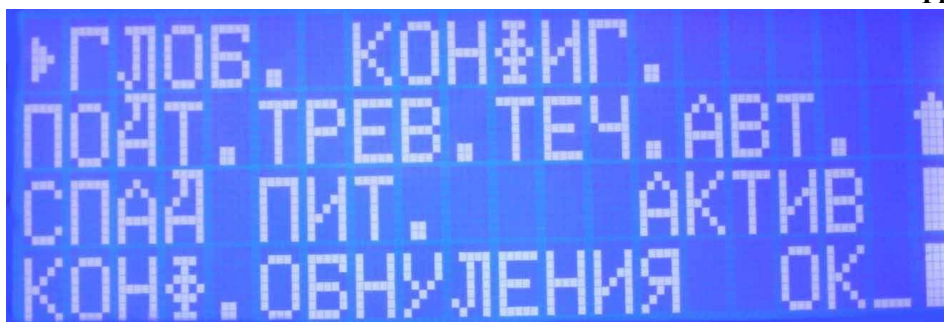
Подменю «ЗАДЕРЖКА ПИТАНИЯ»\*

Подменю показывает временной интервал в течении которого станция после включения или остановки потока не будет производить дозировок средств для обработки бассейна. Данная настройка имеет пределы от 0 до 30 минут.

Компания рекомендует настройку для данного подменю 12 МИН. В случае необходимости возможно изменение данной настройки при условии согласования значения с компанией.

На рисунке 63 изображено шестое и седьмое подменю первого уровня «ПОДТ.ТРЕВ.ТЕЧ.»\*, «СПАД ПИТАНИЯ»\*, «ОБНУЛЕНИЕ»\*

Рисунок 63



\*Доступно при активации сервисного режима для специалистов

Подменю «ПОДТ.ТРЕВ.ТЕЧ.»\*

При активации данной опции автоматическая станция отслеживает статус потока (движение воды в напорном трубопроводе системы водоподготовки бассейна) по включению или выключению циркуляционного насоса системы водоподготовки бассейна и автоматически снимает тревогу по потоку при возобновлении циркуляции.

Компания рекомендует активировать подменю «АВТОМАТИЧЕСКИ.».

Подменю «СПАД ПИТАНИЯ»\*

При активации данной функции подсветка дисплея отключается, если в течении 15 минут не происходит нажатия клавиш (режим экономии энергии).

Подменю «ОБНУЛЕНИЕ»\*

При подтверждении данной функции, происходит сброс всех внесённых изменений к настройкам по умолчанию. При этом остаётся без изменения ориентация станции на тип используемого дезинфектанта, а так же дата и время.

**ВНИМАНИЕ !!!**

Активация данной строки заменит все настройки всех меню, на заводские настройки. После активации данной строки необходимо будет произвести настройку Автоматической станции заново.

В некоторых случаях, когда произошел системный сбой и подменю «ОБНУЛЕНИЕ»\* не помогает, необходимо произвести аппаратный сброс.

Аппаратный сброс выполняется для каждой из конфигураций станций разными способами.

**НИЖЕ СЛЕДУЮЩАЯ ОПЦИЯ ДОСТУПНА ТОЛЬКО ДЛЯ Автоматической станции обработки воды Cl, pH Bayrol Pool Relax Chlorine (183100)**

Аппаратный сброс для Автоматической станции обработки воды Cl, pH Bayrol Pool Relax Chlorine (183100) выполняется следующим образом:

- Нажав и удерживая кнопку «←→» отключите питающее напряжение и выждите паузу пять секунд
- Включите питающее напряжение
- Аппаратный сброс выполнен.

**ВНИМАНИЕ !!!**

Активация данной строки заменит все настройки всех меню, на заводские настройки. После активации данной строки необходимо будет произвести настройку Автоматической станции заново.

**НИЖЕ СЛЕДУЮЩАЯ ОПЦИЯ ДОСТУПНА ТОЛЬКО ДЛЯ Автоматической станции обработки воды O<sub>2</sub>, Ph (активный кислород) Bayrol Pool Relax Oxygen (172300)**

Аппаратный сброс для Автоматической станции обработки воды O<sub>2</sub>, Ph (активный кислород) Bayrol Pool Relax Oxygen (172300) выполняется следующим образом:

- Нажав и удерживая кнопку «OK» отключите питающее напряжение и выждите паузу пять секунд
- Включите питающее напряжение
- Аппаратный сброс выполнен.

**ВНИМАНИЕ !!!**

Активация данной строки заменит все настройки всех меню, на заводские настройки. После активации данной строки необходимо будет произвести настройку Автоматической станции заново.

**ВНИМАНИЕ !!!**

При выполнении аппаратного сброса обратите внимание какую кнопку Вы используете исходя из конфигурации станции. В противном случае станция перезагрузится с другим типом используемого дезинфектанта(O<sub>2</sub> или Cl)

На рисунке 64 изображено четвертое меню «КОНФИГУРАЦИЯ ТИПА».

Рисунок 64



На рисунке 65 изображен состав четвертого меню «КОНФИГУРАЦИЯ ТИПА».

Рисунок 65



## 2.6.2. Процедура смены типа дозируемого дезинфицирующего средства.

Для перенастройки Автоматической станции обработки воды Cl, pH Bayrol Pool Relax Chlorine (183100) в Автоматическую станцию обработки воды O<sub>2</sub>, pH (активный кислород) Bayrol Pool Relax Oxygen (183300) необходимо выполнить следующие действия:

- Приобретите в компании:
  1. Датчик температуры для Analyt и Pool Relax Oxygen Bayrol (126052);
  2. Заглушка терминатор разъема BNC Bayrol;
  3. Квиктестер для измерения Ph, BayroSoft;
  4. Трубка сменная для перистальтического насоса-дозатора (в зависимости от объема бассейна см. таблицу)

Модель сменной трубки для насоса дозатора	Перекачиваемый хим. реагент	Объем бассейна
Трубка сменная для перистальтического насоса-дозатора с держателем (1,5 л\ч) Bayrol (127302)	pH, Cl	До 100 куб. м.
Трубка сменная для перистальтического насоса-дозатора с держателем (3 л\ч) Bayrol (127353)	pH, Cl	От 100 куб. м. до 200 куб. м.
Трубка сменная для перистальтического насоса-дозатора с держателем (3 л\ч) Bayrol (127353)	O <sub>2</sub>	До 400 куб. м



### **Осторожно!**

Средства для обработки воды плавательных бассейнов в концентрированном виде являются опасными веществами.

Транспортировать, хранить и применять Средства для обработки воды плавательных бассейнов необходимо строго в соответствии с инструкциями по применению данных средств.

Для локализации возможных утечек Средств для обработки воды плавательных бассейнов, Рекомендуется устанавливать канистры с препаратами в поддоны (не поставляется).

- Выньте обе «Штанги для забора хим. реагентов с датчиком уровня жидкости Pool Relax Oxygen/Chlorine Bayrol (172130)» из канистр со средствами для обработки воды бассейна и поместите их в канистры с водой питьевого качества, в течение 60 минут прокачивайте воду через насосы-дозаторы и шлангопроводы;
- Закройте краны на линии анализа воды;
- Замените «старую трубку сменную для перистальтического насоса-дозатора» на новую;
- Замените «Зонд Redox Bayrol (185300/400)» на «Датчик температуры для Analyt и Pool Relax Oxygen Bayrol (126052)»;
- Подсоедините «Датчик температуры для Analyt и Pool Relax Oxygen Bayrol (126052)» к соответствующему гнезду на Печатной плате лицевой панели с ж/к дисплеем контроллера Pool Relax Bayrol;
- Установите «Заклушку терминатор разъема BNC Bayrol» на соответствующий разъем;
- Установите канистры ЭКВИ-минус жидкий (pH-минус) 30л (37кг) и ОКСИТЕСТ активный кислород жидкий 30л (32кг) в место заранее подготовленное для них;
- Вставьте соответствующие «Штанги для забора хим. реагентов с датчиком уровня жидкости Pool Relax Oxygen/Chlorine Bayrol (172130)» в соответствующие канистры со средствами для обработки воды бассейна;
- Откройте краны на линии анализа воды, обеспечьте стандартный режим работы системы водоподготовки бассейна;
- Нажмите кнопку «ESC», перейдите к меню «СЕРВИС», активируйте его подменю, в подменю введите пароль «123», перейдите к меню 1 уровня «КОНФИГУРАЦИЯ ТИПА»;
- В составе меню «КОНФИГУРАЦИЯ ТИПА» измените значение строки «НОВ. Pool Relax Cl» на «НОВ. Pool Relax O<sub>2</sub>» введите пароль «221», после этого нажмите кнопку «OK»;

Далее последует активация структуры меню соответствующей Автоматической станции обработки воды O<sub>2</sub>, pH (активный кислород) Bayrol Pool Relax Oxygen (183300), после этого Вам необходимо будет произвести подтверждение даты и времени и произвести настройку всех меню соответственно.

Для перенастройки Автоматической станции обработки воды O<sub>2</sub>, pH (активный кислород) Bayrol Pool Relax Oxygen (183300) в Автоматическую станцию обработки воды Cl, pH Bayrol Pool Relax Chlorine (183100) необходимо выполнить следующие действия:

- Приобретите в компании:
  1. Зонд Redox Bayrol (185300/400);
  2. Жидкость тарирующая 650 mV;
  3. Тестер PH/CL Pooltester;
  4. Трубка сменная для перистальтического насоса-дозатора (в зависимости от объема бассейна см. таблицу)

Модель сменной трубки для насоса дозатора	Перекачиваемый хим. реагент	Объем бассейна
Трубка сменная для перистальтического насоса-дозатора с держателем (1,5 л\ч) Bayrol (127302)	pH, Cl	До 100 куб. м.
Трубка сменная для перистальтического насоса-дозатора с держателем (3 л\ч) Bayrol (127353)	pH, Cl	От 100 куб. м. до 200 куб. м.
Трубка сменная для перистальтического насоса-дозатора с держателем (3 л\ч) Bayrol (127353)	O <sub>2</sub>	До 400 куб. м



**Осторожно!**

Средства для обработки воды плавательных бассейнов в концентрированном виде являются опасными веществами.

Транспортировать, хранить и применять Средства для обработки воды плавательных бассейнов необходимо строго в соответствии с инструкциями по применению данных средств.

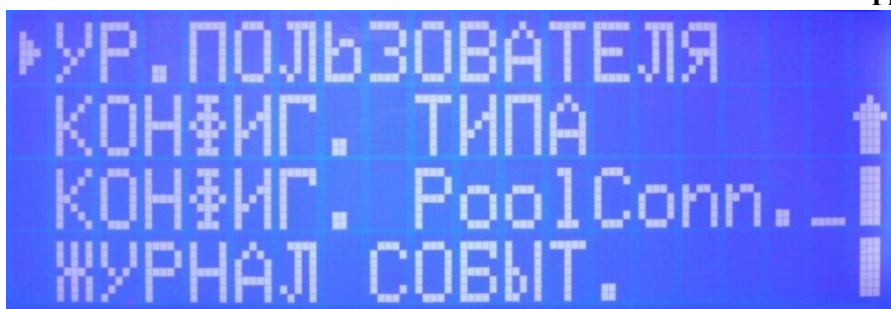
Для локализации возможных утечек Средств для обработки воды плавательных бассейнов, Рекомендуется устанавливать канистры с препаратами в поддоны (не поставляется).

- Выньте обе «Штанги для забора хим. реагентов с датчиком уровня жидкости Pool Relax Oxygen/Chlorine Bayrol (172130)» из канистр со средствами для обработки воды бассейна и поместите их в канистры с водой питьевого качества, в течение 60 минут прокачивайте воду через насосы-дозаторы и шлангопроводы;
- Закройте краны на линии анализа воды;
- Замените «старую трубку сменную для перистальтического насоса-дозатора» на новую;
- Замените «Датчик температуры для Analyt и Pool Relax Oxygen Bayrol (126052)» на «Зонд Redox Bayrol (185300/400)»;
- Подсоедините «Зонд Redox Bayrol (185300/400)» к соответствующему разьему;
- Установите канистры ЭКВИ-минус жидкий (pH-минус) 30л (37кг) и ЭМОВЕКС жидкий хлорин 30л (35кг) в место заранее подготовленное для них;
- Вставьте соответствующие «Штанги для забора хим. реагентов с датчиком уровня жидкости Pool Relax Oxygen/Chlorine Bayrol (172130)» в соответствующие канистры со средствами для обработки воды бассейна;
- Откройте краны на линии анализа воды, обеспечьте стандартный режим работы системы водоподготовки бассейна;
- Нажмите кнопку кнопку «ESC», перейдите к меню «СЕРВИС», активируйте его подменю, в подменю введите пароль «123», перейдите к меню 1 уровня «КОНФИГУРАЦИЯ ТИПА»;
- В составе меню «КОНФИГУРАЦИЯ ТИПА» измените значение строки «НОВ. Pool Relax O<sub>2</sub>» на «НОВ. Pool Relax Cl» введите пароль «122», после этого нажмите кнопку «ОК»;

Далее последует активация структуры меню соответствующей «Автоматической станции обработки воды Cl, pH Bayrol Pool Relax Chlorine (183100)», после этого Вам необходимо будет произвести подтверждение даты и времени и произвести настройку всех меню соответственно.

На рисунке 66 изображено четвертое меню «POOL CONNECT».

**Рисунок 66**



Меню «POOL CONNECT» предназначено для управления и настройки модуля Pool Connect (173600)\* дистанционного контроля работы Автоматической станции обработки воды Cl, pH Bayrol Pool Relax Chlorine (183100) и Автоматической станции обработки воды O2, pH (активный кислород) Bayrol Pool Relax Oxygen (183300).

**ВНИМАНИЕ !!!**

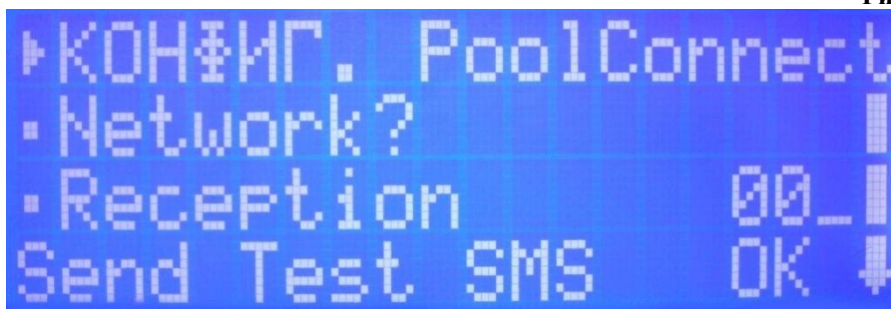
В данной РЭ представлен краткий обзор состава меню Pool Connect.  
Подробная РЭ по настройке меню Pool Connect для разных типов контроллеров и эксплуатации модуля Pool Connect (173600), прилагается только при приобретении модуля.

\*не входит в стандартную комплектацию, приобретается отдельно.

Пятое меню «POOL CONNECT» имеет семнадцать подменю.

На рисунке 67 изображено первое, второе и третье подменю первого уровня «NETWORK?», «RECEPTION» «SEND TEST SMS»

**Рисунок 67**



Подменю NETWORK?»

Имеет информационный характер и отображает достаточен уровень сигнала для качественной работы. Если качество приёма достаточное, отображается символ «OK»

Подменю «RECEPTION»

Имеет информационный характер и отображает уровень сигнала приёма GSM сети, в пределах от 0 до 100%.

Подменю «SEND TEST SMS»

При активации данной опции, посылается пробное SMS, содержащее текущие параметры бассейна на активированный телефонный номер (номера).

На рисунке 68 изображено четвертое и пятое подменю первого уровня «TEL. -№1», «TEL. -№1 ВКЛ./ВЫКЛ.»

**Рисунок 68**



Подменю «TEL. -№1»

В этом подменю настраивается телефонный номер №1 на который модуль Pool Connect будет отсылать SMS

Подменю «TEL. -№1 ВКЛ./ВЫКЛ.»

В этом подменю активируется или деактивируется функция отправки SMS на телефонный номер №1.

На рисунке 69 изображено шестое и седьмое подменю первого уровня «TEL. -№2», «TEL. -№2 ВКЛ./ВЫКЛ.»

**Рисунок 69**



Подменю «TEL. -№2»

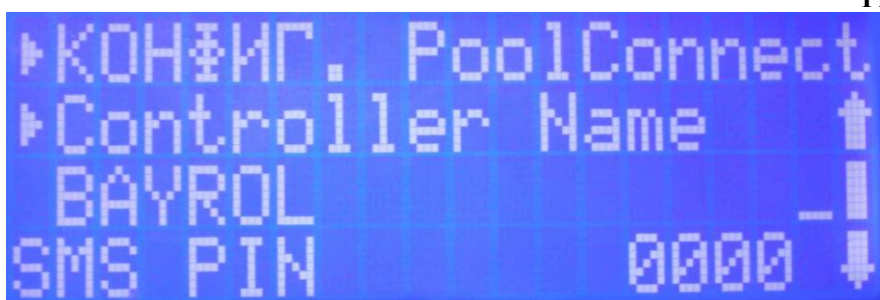
В этом подменю настраивается телефонный номер №1 на который модуль Pool Connect будет отсылать SMS

Подменю «TEL. -№2 ВКЛ./ВЫКЛ.»

В этом подменю активируется или деактивируется функция отправки SMS на телефонный номер №2.

На рисунке 70 изображено восьмое и девятое подменю первого уровня «CONTROLLER NAME», «SMS PIN»

**Рисунок 70**



Подменю «CONTROLLER NAME»

В этом подменю настраивается текстовая строка (имя), которая включается в каждое SMS отправляемое модулем Pool Connect.

Подменю «SMS PIN»

В этом подменю настраивается 4-значный персональный идентификационный номер, который можно использовать для защиты системы Pool Connect от некорректного использования. При активации данной функции модуль Pool Connect принимает только команды SMS, начинающиеся с правильного PIN кода SMS.

На рисунке 71 изображено десятое и одиннадцатое подменю первого уровня «SMS PIN ВКЛ./ВЫКЛ.», «CYCLE VALUES»

**Рисунок 71**



Подменю «SMS PIN ВКЛ./ВЫКЛ.»

В этом подменю активируется или деактивируется функция запроса PIN кода SMS.

Подменю «CYCLE VALUES»

В этом подменю устанавливается значение для автоматической периодической передачи всех измеряемых параметров бассейна. При активации данной функции, автоматическая передача SMS осуществляется в 8:00.

На рисунке 72 изображено десятое и одиннадцатое подменю первого уровня «CYCLE ALARMS», «FLOW-SMS»

**Рисунок 72**



Подменю «CYCLE ALARMS»

В этом подменю устанавливается цикл 1... 24 часов автоматической периодической передачи текущего аварийного состояния. При нулевом значении автоматическая передача деактивируется.

Подменю «FLOW-SMS»

В этом подменю настраивается отправка SMS сигнализации уровня дезинфицирующей жидкости.

На рисунке 73 изображено двенадцатое и тринадцатое подменю первого уровня «FLOW TIME», «ERROR X», «REBOOT POOLCONN.»

Рисунок 73



Подменю «FLOW TIME»

В этом подменю устанавливается цикл автоматической периодической передачи текущего уровня дезинфицирующей жидкости. По умолчанию установлен 8-ми часовой цикл. При нулевом значении автоматическая передача деактивируется.

Подменю «ERROR X» имеет информационный характер.

Подменю «REBOOT POOLCONN.»

Данное подменю предназначено для сброса настроек меню «POOL CONNECT» и возврата к настройкам по умолчанию.

На рисунке 74 изображено двенадцатое и тринадцатое подменю первого уровня «SW-VERSION»,

Рисунок 74



Подменю «SW-VERSION» имеет информационный характер.

На рисунке 75 изображено четвертое меню «ЖУРНАЛ СОБЫТИЙ».

Рисунок 75





### 3. Использование по назначению.

#### 3.1. Эксплуатационные ограничения.

К эксплуатации Автоматической станции обработки воды допускается только квалифицированный персонал, т.е. специально подготовленные лица, прошедшие проверку знаний в объеме, обязательном для данной работы и имеющие квалификационную группу по технике безопасности, предусмотренную Правилами техники безопасности при эксплуатации электроустановок, а также изучившие настоящее РЭ.

#### **ВНИМАНИЕ !!!**

Эксплуатация Автоматической станции обработки воды Pool Relax допускается только после успешного выполнения операций указанных в п. 2.5 и 2.6 настоящего РЭ.

#### **ВНИМАНИЕ !!!**

При очистке бассейна, промывке фильтра, опорожнении бассейна, прибор следует выключить или заблокировать насосы-дозаторы. В течение подобных операций могут происходить передозировки хим. реагентов вследствие отсутствия или недостаточного прохода воды через зонды..



#### **Осторожно!**

Все работы по осмотру, подключению и обслуживанию Автоматической станции обработки воды Bayrol Pool Relax осуществляются только при отключенном питающем напряжении самой Автоматической станции и тех механизмов, с которыми он может быть соединен электрически.



#### **Осторожно!**

Средства для обработки воды плавательных бассейнов в концентрированном виде являются опасными веществами.

Транспортировать, хранить и применять Средства для обработки воды плавательных бассейнов необходимо строго в соответствии с инструкциями по применению данных средств.

Для локализации возможных утечек Средств для обработки воды плавательных бассейнов, Рекомендуется устанавливать канистры с препаратами в поддоны (не поставляется).



#### **ЗАПРЕЩАЕТСЯ:**

- Эксплуатация Автоматической станции обработки воды Bayrol Pool Relax при параметрах питающего напряжения не соответствующих п.1.2. настоящего РЭ;
- Эксплуатация Автоматической станции обработки воды Bayrol Pool Relax при превышении климатических параметров для исполнения УХЛ категории размещения 4.2 по ГОСТ 15150 и параметров указанных в п.1.2. настоящего РЭ;
- Эксплуатация Автоматической станции обработки воды Bayrol Pool Relax при параметрах воды бассейна не соответствующих ГОСТ Р. 51232-98 Вода питьевая и СанПиН 2.1.4.559-96 Питьевая вода;
- Эксплуатация Автоматической станции обработки воды Bayrol Pool Relax с максимальным количеством запусков более 4 раз в час;
- Эксплуатация Автоматической станции обработки воды Bayrol Pool Relax при наличии деформации деталей корпуса, приводящих к их соприкосновению с токоведущими частями, появлении дыма или запаха, характерного для горячей изоляции, появлении повышенного шума или вибрации;
- Эксплуатировать незаземлённую Автоматическую станцию;
- Эксплуатировать Автоматическую станцию обработки воды Bayrol Pool Relax при использовании одного и того же провода одновременно для заземления и в качестве нулевого провода электропитания насоса при подключении к сети с заземлённой нейтралью;
- Эксплуатация Автоматической станции обработки воды Bayrol Pool Relax при подключении к электросети без УЗО (Устройства защитного отключения);
- Эксплуатация Автоматической станции обработки воды Bayrol Pool Relax при появлении из насоса дыма или запаха, характерного для перегретой изоляции;
- Эксплуатация Автоматической станции обработки воды Bayrol Pool Relax при появлении повышенного уровня шума исходящего от насосов-дозаторов;
- Включать Автоматическую станцию обработки воды Bayrol Pool Relax при снятой крышке клеммного отсека или при отсутствии любой составляющей Автоматической станции, детали (в том числе фильтра грубой очистки);
- Эксплуатация Автоматической станции обработки воды Bayrol Pool Relax при использовании средств для обработки воды бассейна приобретенных не в компании;
- Эксплуатация Автоматической станции обработки воды Bayrol Pool Relax без соответствующей настройки всех меню;

### 3.2. Подготовка изделия к использованию.

Автоматическая станция обработки воды Bayrol Pool Relax устанавливается в помещении, защищенном от атмосферных осадков с температурой не ниже +5°C и влажностью окружающего воздуха не более 60%.

Извлеките Автоматическую станцию обработки воды Bayrol Pool Relax из упаковки, внешним осмотром убедитесь в отсутствии механических повреждений ее.

Если Автоматическая станция обработки воды Bayrol Pool Relax внесена в помещение после транспортирования при отрицательных температурах, необходимо перед включением выдержать ее при комнатной температуре в течение не менее 24-х часов. При доставке Автоматической станции к месту монтажа следите за чистотой разъемных соединений.

Подробное описание необходимых действий по установке и запуску Автоматической станции обработки воды Bayrol Pool Relax смотри в п.2 настоящего РЭ.

### 3.3. Использование изделия.

В процессе эксплуатации необходимо следить за исправным состоянием входящих в состав Автоматической станции изделий, герметичностью узлов и уплотнений, проводить Техническое обслуживание Автоматической станции насосов-дозаторов, шлангопроводов, трубопроводов.

Использовать Автоматическую станцию необходимо согласно настоящему РЭ.

В ниже следующей таблице приведены возможные неисправности Автоматической станции обработки воды Bayrol Pool Relax и методы их устранения.

Неисправность	Причина	Устранение
<b>Автоматическая станция не работает</b>	Отсутствие напряжения в электрической сети или параметры напряжения не соответствуют п.1.2. настоящего РЭ.	Обеспечьте подачу напряжения. Установите стабилизатор напряжения.
	Сработало защитное устройство (УЗО, автоматический выключатель или тепловое реле) в щите управления Автоматической станцией.	Установите причину срабатывания защитных устройств. После устранения неисправности, включите соответствующий элемент в Эл. щите.
<b>Неисправность</b>	<b>Причина</b>	<b>Устранение</b>
<b>Автоматическая станция не работает</b>	Повреждена Автоматическая станция или питающий кабель.	Проверьте Автоматическую станцию и питающий кабель.
	Перегорел плавкий предохранитель.	Установите причину срабатывания защитных устройств. Замените плавкий предохранитель
	Напряжение в электрической сети не соответствует установленному в п.1.2. настоящего РЭ.	Установите стабилизатор напряжения.
<b>Показания измеряемых Автоматической станцией параметров воды бассейна не соответствует действительным значениям</b>	Измерительные зонды не подключены к Автоматической станции.	Произведите подключение измерительных зондов к Автоматической станции.
	Измерительные зонды загрязнены.	Произведите очистку измерительных зондов.
	Измерительные зонды не откалиброваны.	Произведите калибровку зондов.
	Допущены ошибки при настройке Автоматической станции.	Настройте Автоматическую станцию заново.
<b>Насосы-дозаторы не включаются.</b>	Перегорел плавкий предохранитель.	Установите причину срабатывания защитных устройств. Замените плавкий предохранитель

	Нет протока воды через датчик потока или не работает насос системы водоподготовки бассейна.	Обеспечьте необходимый поток воды. Обеспечьте подключение Автоматической станции согласно настоящего РЭ.
	Активны ТРЕВОГИ блокирующие насосы-дозаторы.	Устраните причины срабатывания ТРЕВОГ после этого деактивируйте их.
	Насосы-дозаторы выключены.	Включите насосы-дозаторы.
<b>Производительность насосов-дозаторов не достигает номинального значения.</b>	Потери напора в шлангопроводах превышают допустимое значение.	Обеспечьте уменьшение потерь напора или замените насос насосом большей мощностью.
	Обратные клапаны на напорном или заборном шлангопроводе частично закрыты и или заблокированы.	Отремонтируйте и или замените обратные клапаны.
	Повреждены соединяющие шлангопроводы.	Устраните протечки, прочистите или замените шлангопроводы.
	В канистре закончилось средство для обработки воды бассейна.	Замените пустую канистру на полную.
<b>Насос-дозатор работает, но не качает средство для обработки воды бассейна.</b>	Обратные клапаны на напорном или заборном шлангопроводе заблокированы.	Отремонтируйте и или замените обратные клапаны.
	Забился фильтр грубой очистки штанги заборной.	Прочистите фильтр грубой очистки штанги заборной.
	Происходит утечка средства и/или подсос воздуха в шлангопроводах.	Проверьте и почините шлангопроводы.
	В канистре закончилось средство для обработки воды бассейна.	Замените пустую канистру на полную.

### 3.4. Виды тревог.

В случае срабатывания активированных ТРЕВОГ Автоматическая станция переходит в режим тревоги, при этом экран начинает мигать, включается звуковой сигнал (если он активирован) и блокируются насосы-дозаторы. Для деактивации сработавших тревог необходимо устранить причину срабатывания тревоги, после этого нажать кнопку «ESC» для того что бы открылось окно активных тревог, нажатием кнопки «ОК» тревога будет квитирована.

Далее представлены виды ТРЕВОГ.



Данная тревога сообщает – ЗАКОНЧИЛОСЬ В КАНИСТРЕ СРЕДСТВО «ЭКВИ-минус жидкий (pH-минус)»



Данная тревога сообщает – ЗАКОНЧИЛОСЬ В КАНИСТРЕ СРЕДСТВО «ЭМОВЕКС жидкий хлорин» (данная тревога активируется в Автоматической станции обработки воды Cl, pH Bayrol Pool Relax Chlorine (171300))



Данная тревога сообщает – ЗАКОНЧИЛОСЬ В КАНИСТРЕ СРЕДСТВО «ОКСИТЕСТ активный кислород жидкий» (данная тревога активируется в Автоматической станции обработки воды O2, Ph (активный кислород) Bayrol Pool Relax Oxygen (183300))

В-ТРЕВОГА pH

Данная тревога сообщает – уровень pH воды бассейна выше заданного значения (например 7.20pH страница 27 данного РЭ) на величину превышающую значение указанную в подменю «ВЕРХНЯЯ ТРЕВОГА pH» (страница 28 данного РЭ).

Н-ТРЕВОГА pH

Данная тревога сообщает – уровень pH воды бассейна ниже заданного значения (например 7.20pH страница 27 данного РЭ) на величину превышающую значение указанную в подменю «НИЖНЯЯ ТРЕВОГА pH» (страница 28 данного РЭ).

В-ТРЕВОГА mV

Данная тревога сообщает – содержание остаточного активного хлора в воде бассейна (в перерасчете на mV) выше заданного значения (например 680 mV страница 36 данного РЭ) на величину превышающую значение указанную в подменю «ВЕРХНЯЯ ТРЕВОГА mV» (страница 36 данного РЭ) (данная тревога активируется в Автоматической станции обработки воды Cl, pH Bayrol Pool Relax Chlorine (171300))

Н-ТРЕВОГА mV

Данная тревога сообщает – содержание остаточного активного хлора в воде бассейна (в перерасчете на mV) ниже заданного значения (например 680 mV страница 36 данного РЭ) на величину превышающую значение указанную в подменю «ВЕРХНЯЯ ТРЕВОГА mV» (страница 36данного РЭ) (данная тревога активируется в Автоматической станции обработки воды Cl, pH Bayrol Pool Relax Chlorine (171300))

В-ТРЕВОГА T

Данная тревога сообщает- превышен Верхний порог T (страница 42 данного РЭ) (данная тревога активируется в Автоматической станции обработки воды O2, Ph (активный кислород) Bayrol Pool Relax Oxygen (183300))

Н-ТРЕВОГА T

Данная тревога сообщает- превышен Нижний порог T (страница 42 данного РЭ) (данная тревога активируется в Автоматической станции обработки воды O2, Ph (активный кислород) Bayrol Pool Relax Oxygen (183300))

ВРЕМЯ ДОЗ. pH

Данная тревога сообщает – превышено время дозирования средства «ЭКВИ-минус жидкий (pH-минус)» (страница 28 данного РЭ).

ВРЕМЯ ДОЗ. mV

Данная тревога сообщает – превышено время дозирования средства «ЭМОВЕКС жидкий хлорин» (страница 36 данного РЭ) (данная тревога активируется в Автоматической станции обработки воды Cl, pH Bayrol Pool Relax Chlorine (183100)).

ВРЕМЯ КАЛ. pH

Данная тревога сообщает- закончился период времени между калибровками (страница 33 данного РЭ) зонда pH Bayrol (185301/401)

ВРЕМЯ КАЛ. mV

Данная тревога сообщает- закончился период времени между калибровками (страница 37 данного РЭ) зонда Redox Bayrol (185300/400) (данная тревога активируется в Автоматической станции обработки воды Cl, pH Bayrol Pool Relax Chlorine (171300))

ВРЕМЯ КАЛ. T

Данная тревога сообщает- закончился период времени между калибровками (страница 42 данного РЭ) датчика температуры для Analyt и Pool Relax Oxygen Bayrol (126052) (данная тревога активируется в Автоматической станции обработки воды O2, Ph (активный кислород) Bayrol Pool Relax Oxygen (183300))

ТЕЧЕНИЕ

Данная надпись сообщает – в данное время нет протока воды через «камеру для зондов и датчика потока» или выключен насос системы водоподготовки бассейна (страница 44 данного РЭ).

### **ВНИМАНИЕ !!!**

Автоматическая станция обработки воды Bayrol Pool Relax не производит дозирования средств для обработки воды бассейна пока все активные тревоги не будут деактивированы.

### **3.5. Меры безопасности при эксплуатации изделия.**

При эксплуатации и техническом обслуживании Автоматической станции обработки воды Cl, pH Bayrol Pool Relax Chlorine (183100) необходимо соблюдать требования ГОСТ 12.3.019-80, "Правил технической эксплуатации электроустановок потребителей", "Правил техники безопасности при эксплуатации электроустановок потребителей" а также меры безопасности указанные в п 2.2. настоящего РЭ.



#### **Осторожно!**

Все работы по осмотру, подключению, эксплуатации и обслуживанию Автоматической станции обработки воды Cl, pH Bayrol Pool Relax Chlorine (183100) осуществляются только при отключенном питающем напряжении самой Автоматической станции и тех механизмов, с которыми она может быть соединена электрически.



#### **Осторожно!**

Средства для обработки воды плавательных бассейнов в концентрированном виде являются опасными веществами.  
Транспортировать, хранить и применять Средства для обработки воды плавательных бассейнов необходимо строго в соответствии с инструкциями по применению данных средств.  
Для локализации возможных утечек Средств для обработки воды плавательных бассейнов, Рекомендуется устанавливать канистры с препаратами в поддоны (не поставляется).

### **3.6. Действия в экстремальных условиях.**

В случае возникновения пожара на изделии необходимо отключить электропитание, вызвать пожарную службу, принять самостоятельные действия по пожаротушению при необходимости произвести эвакуацию людей из пожароопасной зоны..

В случае отказа элементов изделия, способных привести к возникновению опасных аварийных ситуаций необходимо отключить электропитание, произвести диагностику всех деталей изделия, заменить неисправные детали на новые.

По ГОСТ 12.4.044 дезинфицирующее средство «Эмовекс» невзрывоопасно, к самопроизвольному возгоранию не склонно. Однако, при контакте с органическими горючими веществами (опилки, ветошь и др.) в процессе высыхания может вызвать их самовозгорание.

Согласно ГОСТ 12.1.044 жидкое средство «ЭКВИ-МИНУС» не взрыва- и не- пожароопасное. Тушение пожара в помещениях, где хранится средство, производится с помощью распыленной воды.

Разлитый продукт «Эмовекс» необходимо смыть большим количеством воды. Сточные воды направляют на нейтрализацию.

Разлитый продукт «ЭКВИ-МИНУС» необходимо смыть большим количеством воды. Сточные воды направляют на нейтрализацию.

При попадании средства «Эмовекс» на кожу смыть его водой с мылом. При попадании средства в глаза немедленно и обильно промыть их струей воды или 2%-раствором пищевой соды в течение нескольких минут. При раздражении глаз закапать 30%-раствор сульфата натрия. При попадании средства в желудок – выпить несколько стаканов воды с 10-20 таблетками измельченного активированного угля. Рвоту не вызывать! При необходимости обратиться к врачу за специализированной медицинской помощью.

При случайном попадании средства «ЭКВИ-МИНУС» на кожу - немедленно промыть большим количеством воды с мылом, при необходимости обратиться к врачу. При попадании средства в глаза - немедленно обильно промыть их проточной водой или 1%-раствором пищевой соды в течении 15 минут, закапать 30%-ный раствор сульфата натрия и обратиться к врачу. При случайном попадании средства в желудок - выпить много воды и обратиться к врачу.

## 4. Техническое обслуживание.

### 4.1. Общие указания.

К техническому обслуживанию Автоматической станции обработки воды Cl, pH Bayrol Pool Relax Chlorine (183100) допускается только квалифицированный персонал, т.е. специально подготовленные лица, прошедшие проверку знаний в объеме, обязательном для данной работы и имеющие квалификационную группу по технике безопасности, предусмотренную Правилами техники безопасности при эксплуатации электроустановок, а также изучившие настоящее РЭ.

В гарантийный период эксплуатации Автоматической станции обработки воды Cl, pH Bayrol Pool Relax Chlorine (183100) необходимо;

- следить за работой Автоматической станции;
- регулярно проводить проверку правильности калибровки зондов Автоматической станции;
- вовремя менять канистры со средствами для обработки воды бассейна;
- Зонд pH и Зонд Redox следует очищать НЕ РЕЖЕ 1 раза в месяц. Закройте краны на линии анализа воды, для того чтобы прекратить подачу воды к «Камере для зондов и датчика потока Pool Relax Bayrol (173904)». «Грязные», но механически не поврежденные зонды можно привести в прекрасное рабочее состояние, проделав следующие действия:
  1. Неорганические отложения или налет.  
Растворите отложения, прополоскав зонд в 0.1-молярном растворе HCl, 0.1-молярном растворе NaOH и снова в 0.1-молярном растворе HCl. В каждом из растворов электрод следует выдерживать в течение 5 минут.
  2. Органическая масляная пленка или грязь.  
Промойте конец зонда в водном/моющем растворе. Если вам известно очищающее от органической пленки средство, можно использовать его. После этого следует тщательно промыть зонд в чистой воде.  
Если в результате этих действий не удастся восстановить электрод, то, скорее всего, заблокирована пористая керамическая часть. Попробуйте прополоскать электрод в течение 10 минут в слабом растворе KCl при температуре 60° - 70° C. Перед проверкой электрода его необходимо плавно остудить. Если в результате описанных действий работа электрода не улучшается, его требуется заменить.
- регулярно очищать Автоматическую станцию и насосы-дозаторы от пыли или других загрязнений;
- контролировать техническое состояние Автоматической станции и насосов-дозаторов;
- контролировать уровень шума создаваемый насосами-дозаторами;
- контролировать отсутствие протечек в самих насосах-дозаторах и в подсоединенных шлангопроводах;
- регулярно проводить промывку шлангопроводов, обратных клапанов и насосов-дозаторов;
- регулярно проверять электрические контакты;
- регулярно очищать фильтры грубой очистки;

В период гарантийного обслуживания в случае возникновения, каких либо неисправностей обращайтесь в сервисный центр.



### **ЗАПРЕЩАЕТСЯ:**

Самостоятельная разборка Автоматической станции обработки воды Cl, pH Bayrol Pool Relax Chlorine (183100) в гарантийный период.

### 4.2. Меры безопасности при техническом обслуживании.

При техническом обслуживании (далее ТО) соблюдайте меры безопасности указанные в п. 2.2. п. 3.4. настоящего РЭ.

#### 4.3. Порядок технического обслуживания.



##### **Осторожно!**

Все работы по осмотру, подключению, эксплуатации и обслуживанию Автоматической станции обработки воды Bayrol Pool Relax осуществляются только при отключенном питающем напряжении самой Автоматической станции и тех механизмов, с которыми она может быть соединен электрически.



##### **Осторожно!**

Средства для обработки воды плавательных бассейнов в концентрированном виде являются опасными веществами.

Транспортировать, хранить и применять Средства для обработки воды плавательных бассейнов необходимо строго в соответствии с инструкциями по применению данных средств.

Для локализации возможных утечек Средств для обработки воды плавательных бассейнов, Рекомендуется устанавливать канистры с препаратами в поддоны (не поставляется).

Необходимые действия по демонтажу и монтажу описаны в п. 2.4. настоящего РЭ.

#### 4.4. Проверка работоспособности изделия.

Перед включением Автоматической станции обработки воды Bayrol Pool Relax выполните действия указанные в п. 2.5. настоящего РЭ (проверку осуществлять только в рабочих условиях).

#### 4.5. Консервация расконсервация.

В случае если климатические параметры в помещении, где установлена Автоматическая станция не совпадают с параметрами указанными в п. 1.2. настоящего РЭ (или по необходимости) проведите консервацию Автоматической станции. Для этого:

- Демонтируйте Автоматическую станцию согласно п. 2.4. настоящего РЭ;
- Поместите Автоматическую станцию в упаковку;
- Поместите упакованную Автоматическую станцию в помещение с соответствующими параметрами, указанными в п. 1.2. и п. 6. настоящего РЭ.

### 5. Текущий ремонт.

#### 5.1. Общие указания.

##### **ВНИМАНИЕ !!!**

В ходе выполнения ремонтных работ, применяйте только запасные части, приобретенные в компании.

#### 5.2. Меры безопасности.

При текущем ремонте соблюдайте меры безопасности указанные в п. 2.2. п. 3.4. настоящего РЭ.

### 6. Хранение.

Автоматическая станция обработки воды Bayrol Pool Relax должна храниться в упаковке, в горизонтальном положении, в закрытых складских помещениях при температуре окружающего воздуха от +10 °С до +35 °С Влажность окружающего воздуха, не более 60%.



##### **ЗАПРЕЩАЕТСЯ:**

Хранить Автоматическую станцию в помещениях со взрывоопасной или химически активной средой, разрушающей металлы и изоляцию .

### 7. Транспортирование.

Транспортирование Автоматической станции должно производиться наземным или иным транспортом в амортизированной таре, в горизонтальном положении при условии защиты от атмосферных осадков и внешних воздействий.

Транспортирование на самолетах должно производиться в отопляемых герметичных отсеках.

## **8. Утилизация.**

Автоматическая станция обработки воды Bayrol Pool Relax не содержит в своём составе материалов, при утилизации которых необходимы специальные меры безопасности.

Автоматическая станция обработки воды Bayrol Pool Relax является изделием, содержащим радиоэлектронные компоненты, и подлежит способам утилизации, которые применяются для изделий подобного типа.

## **9. Свидетельство о продаже.**

Автоматическая станция обработки воды \_\_\_\_\_ Bayrol Pool Relax \_\_\_\_\_

заводской номер \_\_\_\_\_

продана \_\_\_\_\_

Дата продажи « \_\_\_\_\_ » \_\_\_\_\_ 20 \_\_\_\_\_ г

## **10. Гарантийный талон.**

Гарантийный талон на товар приобретённый по Накладной № \_\_\_\_\_

от « \_\_\_\_\_ » \_\_\_\_\_ 20 \_\_\_\_\_ г

Гарантийный талон действителен только при представлении оригинала Накладной.

1. ПРОДАВЕЦ предоставляет ПОКУПАТЕЛЮ гарантию на приобретенный товар, а именно: в течение срока гарантии обязуется безвозмездно устранять недостатки товара, возникшие по вине изготовителя или ПРОДАВЦА, в том числе, осуществлять ремонт или бесплатную замену (в случае невозможности ремонта) неисправных агрегатов, узлов и деталей товара.
2. Срок гарантии составляет 12 (двенадцать) месяцев с даты приёмки товара ПОКУПАТЕЛЕМ.
3. Гарантийное обслуживание товара осуществляется по адресу:
  
4. Срок устранения недостатков товара, а также срок замены неисправного товара устанавливается ПРОДАВЦОМ самостоятельно в зависимости от сложности работ и срока поставки товара и не может превышать 30 (тридцати) рабочих дней с даты приёмки ПРОДАВЦОМ товара для выполнения соответствующих работ. В отдельных случаях, вызванных производственной необходимостью, указанный срок может быть увеличен до 90 (девяносто) рабочих дней. ПРОДАВЕЦ предварительно уведомляет ПОКУПАТЕЛЯ об ориентировочном сроке ремонта или замены товара.
5. Срок устранения недостатков и (или) замены неисправного товара исчисляется с момента передачи товара ПРОДАВЦУ для ремонта или замены, а в случае выезда представителя ПРОДАВЦА для диагностики и осуществления ремонта в месте нахождения товара - с даты первого выезда.
6. Гарантийное обслуживание товара производится только при предъявлении оригинала настоящего Гарантийного талона с печатью ПРОДАВЦА, а также оригинала накладной, содержащей перечень приобретённого товара и подтверждающей его приёмку ПОКУПАТЕЛЕМ. При отсутствии документов, подтверждающих покупку товаров у ПРОДАВЦА, а также дату покупки, устранение недостатков товара производится за счёт ПОКУПАТЕЛЯ в порядке и по расценкам, действующим у ПРОДАВЦА на момент обращения ПОКУПАТЕЛЯ.
7. Гарантийные обязательства не распространяются на детали, подвергающиеся износу, зависящему от интенсивности и условий эксплуатации ПОКУПАТЕЛЕМ.
8. ПРОДАВЕЦ вправе прекратить действие настоящей гарантии досрочно в следующих случаях:
  - 8.1. Нарушения правил эксплуатации товара, описанных в инструкциях по эксплуатации товара.
  - 8.2. Монтаж, наладка, ремонт, внесение в конструкцию товара изменений осуществлялись лицом, не имеющим необходимых разрешений на проведение таких работ.



- 8.3. Возникновение недостатков вызвано причинами, не зависящими от изготовителя и ПРОДАВЦА товара повреждение товара при его перевозке и хранении, неисправность инженерных коммуникаций или конструктивных недостатков объекта; воздействия внешних факторов; природных и экологических явлений: промышленных выбросов, смолистых осадков деревьев; действий третьих лиц, обстоятельств форс-мажора и пр.
9. ПРОДАВЕЦ вправе отказать в безвозмездном устранении выявленных недостатков товара в течение срока гарантии в следующих случаях:
- 9.1. Недостатки возникли вследствие какой-либо из причин, указанных в п.8 настоящего Гарантийного талона, при условии, что ПРОДАВЦОМ не принято решение о прекращении действия гарантии в результате указанных обстоятельств.
- 9.2. ПОКУПАТЕЛЕМ не приняты разумные и своевременные меры по предотвращению (развитию) неисправностей.
10. Устранение недостатков при досрочном прекращении гарантии на основании п. 8 или при отказе в безвозмездном устранении недостатков на основании п. 9 настоящего Гарантийного талона, производится за счёт ПОКУПАТЕЛЯ. Выполнение работ в таком случае производится в порядке и по ценам, установленным ПРОДАВЦОМ на момент обращения ПОКУПАТЕЛЯ.
11. При выявлении недостатков товаров в течение срока гарантии ПОКУПАТЕЛЬ оформляет Претензию в письменной форме и направляет её ПРОДАВЦУ по факсу. В Претензии должны быть указаны: дата составления, Ф.И.О. заявителя, номер и дата документа, подтверждающего покупку товара у ПРОДАВЦА, наименование товара, его количество, описание неисправностей, требования ПОКУПАТЕЛЯ и обоснование требований. В случае выезда специалиста ПРОДАВЦА к ПОКУПАТЕЛЮ, Претензия должна быть полностью подготовлена к моменту приезда представителя ПРОДАВЦА. Экземпляр Претензии передаётся представителю ПРОДАВЦА для рассмотрения. В случае доставки товара для устранения недостатков ПРОДАВЦУ, ПОКУПАТЕЛЬ передаёт экземпляр Претензии при передаче товара.
12. Устранение недостатков товара производится в месте нахождения ПРОДАВЦА. В случае невозможности доставки товара ПРОДАВЦУ для осуществления ремонта допускается выезд специалиста ПРОДАВЦА в согласованный день и время к ПОКУПАТЕЛЮ для осуществления диагностики и демонтажа товара для его дальнейшего ремонта.
13. ПОКУПАТЕЛЬ передаёт товар ПРОДАВЦУ для его замены или ремонта в оригинальной упаковке. Передача товара ПРОДАВЦУ подтверждается составлением Приёмо-сдаточного Акта.
14. ПРОДАВЕЦ самостоятельно определяет причины возникновения недостатков товара, и порядок их устранения, для чего проводит экспертизу товара. По результатам экспертизы уполномоченные лица ПРОДАВЦА составляют Акт проверки эксплуатации, в котором указываются основания для отказа в гарантийном ремонте (в случае отказа).
15. При возникновении споров, связанных с причинами возникновения недостатков товара, Стороны вправе провести экспертизу товара с привлечением уполномоченных лиц в порядке, установленном действующим законодательством. Экспертиза должна проводиться с участием представителей обеих Сторон.
16. Работы, выполненные в соответствии с настоящим Гарантийным талоном, оформляются Актом ремонтных работ. Гарантийный срок выполнения работ составляет 14 (четырнадцать) календарных дней с момента окончания работ. Гарантийный срок на установленные запасные части составляет 90 (девяносто) календарных дней с момента окончания работ.
17. Послегарантийный ремонт осуществляется за счёт ПОКУПАТЕЛЯ в порядке и на условиях, установленных ПРОДАВЦОМ.
18. ПОКУПАТЕЛЬ оплачивает выезд сотрудника ПРОДАВЦА для определения причин возникновения недостатков товара и проведения гарантийного ремонта в размере, установленном ПРОДАВЦОМ на момент выезда, если будет установлено, что за выявленные недостатки ПРОДАВЕЦ не отвечает.
19. ПОКУПАТЕЛЬ оплачивает экспертизу товара при выявлении по результатам экспертизы отсутствия вины ПРОДАВЦА и (или) производителя товара в возникновении недостатков товара и отказе в таком случае от платного ремонта товара ПРОДАВЦОМ.
-