



УСТАНОВКА ОБЕЗЗАРАЖИВАНИЯ ВОДЫ
УЛЬТРАФИОЛЕТОВЫМ ИЗЛУЧЕНИЕМ

DUV-1A500-N(К) MST
(серия Master)

ПАСПОРТ

ГАБАРИТНО-ПРИСОЕДИНИТЕЛЬНЫЕ ЧЕРТЕЖИ

КОМПЛЕКТ ЭЛЕКТРИЧЕСКИХ СХЕМ



Москва

2015

СОДЕРЖАНИЕ

1. ВВЕДЕНИЕ	3
2. ТЕХНИЧЕСКИЕ ХАРАКТЕРИСТИКИ УСТАНОВКИ	4
3. ПРОИЗВОДИТЕЛЬНОСТЬ УСТАНОВКИ	5
4. ГАБАРИТНЫЙ ЧЕРТЕЖ КАМЕРЫ ОБЕЗЗАРАЖИВАНИЯ.....	7
5. ГАБАРИТНЫЙ ЧЕРТЕЖ ПУЛЬТА УПРАВЛЕНИЯ.....	8
6. ГАБАРИТНЫЙ ЧЕРТЕЖ КОМПЛЕКТА ПОДКЛЮЧЕНИЯ ХИМПРОМЫВКИ ...	9
7. ДОЗЫ УФ ОБЛУЧЕНИЯ ПРИ РАЗЛИЧНЫХ РАСХОДАХ ВОДЫ И РАЗЛИЧНЫХ КОЭФФИЦИЕНТАХ ПРОПУСКАНИЯ ВОДОЙ УЛЬТРАФИОЛЕТОВОГО ИЗЛУЧЕНИЯ.....	10
8. КОМПЛЕКТАЦИЯ УСТАНОВКИ	11
9. ГАРАНТИЙНЫЕ ОБЯЗАТЕЛЬСТВА	12
9.1 СВЕДЕНИЯ О КОМПАНИИ-ПРОИЗВОДИТЕЛЕ	12
9.2 ГАРАНТИИ ПРОИЗВОДИТЕЛЯ.....	12
9.3 СВЕДЕНИЯ ОБ УСТАНОВКЕ.....	12
10. СВЕДЕНИЯ О РЕКЛАМАЦИЯХ	13
11. ПОТЕРИ НАПОРА В ЗАВИСИМОСТИ ОТ РАСХОДА ВОДЫ ЧЕРЕЗ УСТАНОВКУ.....	14
12. ХРАНЕНИЕ, ТРАНСПОРТИРОВАНИЕ, УТИЛИЗАЦИЯ	15
12.1 ХРАНЕНИЕ	15
12.2 ТРАНСПОРТИРОВАНИЕ	15
12.3 УТИЛИЗАЦИЯ.....	15
13. КОМПЛЕКТ ЭЛЕКТРИЧЕСКИХ СХЕМ	16

1. ВВЕДЕНИЕ

Настоящий паспорт является документом, удостоверяющим гарантированные изготовителем основные параметры и технические характеристики установки обеззараживания воды ультрафиолетовым (УФ) излучением (в дальнейшем *установка*).

В связи с постоянной работой по совершенствованию установки, повышающей её надежность и удобство эксплуатации, в конструкцию могут быть внесены незначительные изменения, не отраженные в настоящем издании. Паспорт на установку также не отражает изменений по комплектующим изделиям и документации, поступающей с ней.

2. ТЕХНИЧЕСКИЕ ХАРАКТЕРИСТИКИ УСТАНОВКИ

Наименование показателей	Единица измерения	Значение	
		DUV-1A500-N	DUV-1A500-NK
Производительность установки ¹ , тах	м ³ /ч	70	20
Тип присоединения камеры обеззараживания		Dy 100	Dy 65
Рабочее давление в камере обеззараживания, не более	МПа (бар ²)	1 (10)	
Разрежение в камере обеззараживания, не более	МПа (бар)	-0,01 (-0,1)	
Тип лампы ³		DB 500HO-32-2	
Количество ламп в камере	шт.	1	
Срок службы лампы, не менее	ч	12000	
Количество включений/выключений в течение срока службы, не более		5000	
Напряжение питания	В	230±10%	
Частота питающего напряжения	Гц	50-60	
Потребляемая мощность, не более – камера обеззараживания и пульт управления – блок промывки	Вт	550 250	
Коэффициент мощности, не менее		0,96	
Тепловыделение в пульте управления, не более	Вт	55	
Габариты: – камера обеззараживания – пульт управления – блок промывки – комплект подключения химпромывки	мм	1477×305×544 170×96×331 465×211×280 80×95×150	1477×234×493 170×96×331 465×211×280 80×95×150
Масса, не более – камера обеззараживания – пульт управления – блок промывки – комплект подключения химпромывки	кг	24 4,5 10 1	16,5 4,5 10 1
Код IP ⁴ – камеры обеззараживания – пульта управления – комплект подключения химпромывки		IP 68 IP 54 IP 65	
Объем камеры обеззараживания	л	19	8
Количество моющего средства на одну промывку	г	38	14
Длина лампового кабеля	м	3	
Длина сетевого кабеля	м	2	
Тип блока промывки		БПР-2А ⁵	

¹ В общем случае производительность установки зависит от коэффициента пропускания воды и дозы УФ облучения.

² 1 бар ≈ 1 кгс/см²

³ Безозоновое исполнение согласно ТУ.

⁴ Согласно ГОСТ 14254-96.

⁵ Блок промывки серийных установок

3. ПРОИЗВОДИТЕЛЬНОСТЬ УСТАНОВКИ

DUV-1A500-N MST

№	Обрабатываемая вода	Коэффициент пропускания УФ излучения на длине волны 254 нм τ , %	Доза облучения ¹ D, мДж/см ²	Производительность УФ установки Q_{\max} , м ³ /ч не более
1	Вода питьевая из <i>поверхностного</i> источника ²	70	25	28
2	Вода питьевая из <i>поверхностного</i> источника при неблагоприятной <i>эпидемической</i> ситуации	70	40	18
3	Вода питьевая из <i>подземного</i> источника; вода из любого источника, очищенная с применением <i>сорбционных</i> методов очистки; вода <i>бассейнов</i> .	85	25	44
4	Вода питьевая из <i>подземного</i> источника; вода из любого источника, очищенная с применением <i>сорбционных</i> методов очистки; вода <i>бассейнов</i> при неблагоприятной <i>эпидемической</i> ситуации	85	40	28
5	Вода из любого источника, очищенная с применением <i>мембранных</i> методов очистки (ультрафильтрация, нанофильтрация, обратный осмос)	90	25	50
6	Вода из любого источника, очищенная с применением <i>мембранных</i> методов очистки (ультрафильтрация, нанофильтрация, обратный осмос) при неблагоприятной <i>эпидемической</i> ситуации	90	40	32
7	Очищенная сточная вода	70	30	20

¹ МУ 2.1.4.719-98 Санитарный надзор за применением ультрафиолетового излучения в технологии подготовки питьевой воды

МУК 4.3.2030-05 Санитарно-вирусологический контроль эффективности обеззараживания питьевых и сточных вод УФ-облучением

² по физико-химическим показателям соответствующая СанПиН 2.1.4.1074-01 «Питьевая вода. Гигиенические требования к качеству воды централизованных систем питьевого водоснабжения. Контроль качества.»

DUV-1A500-NK MST

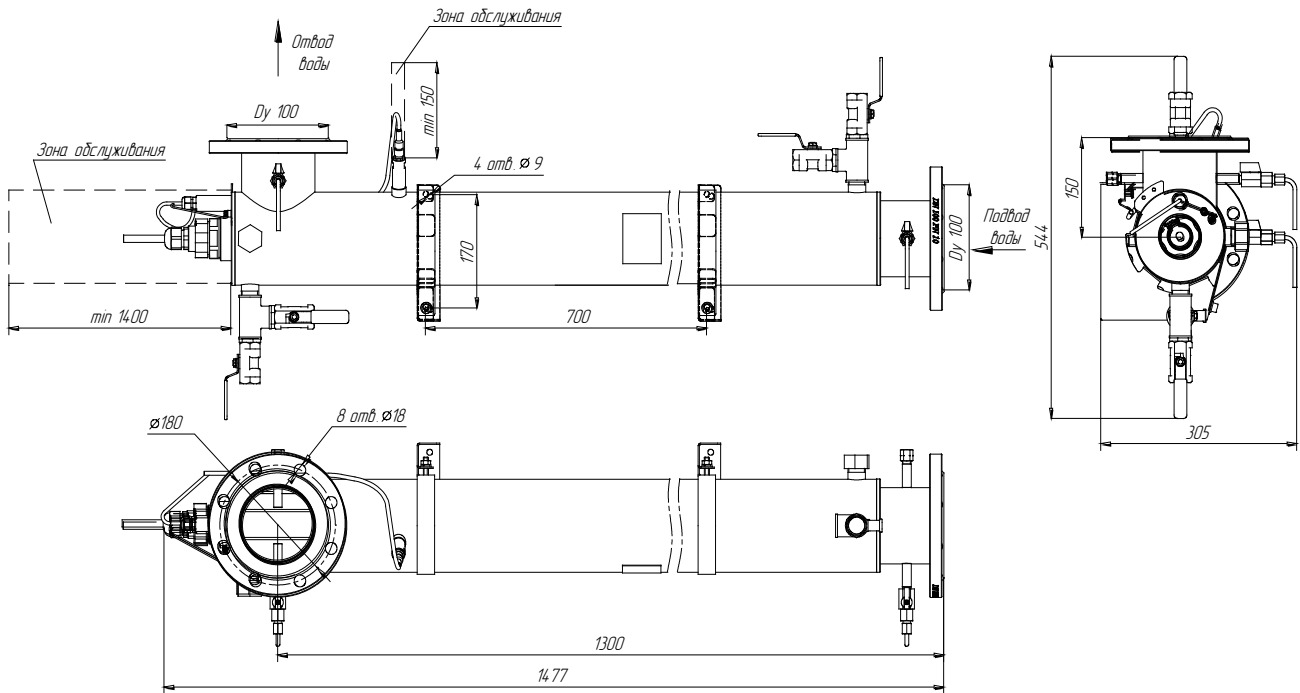
№	Обрабатываемая вода	Коэффициент пропускания УФ излучения на длине волны 254 нм τ , %	Доза облучения ¹ D , мДж/см ²	Производительность УФ установки Q_{\max} , м ³ /ч не более
1	Сточная вода после полной биологической очистки (взвешенные вещ-ва 35 мг/л; БПК5 - 30 мг/л)	50	30	9
2	Сточная вода после полной биологической очистки (взвешенные вещ-ва 15 мг/л; БПК5 -15 мг/л)	65	30	13.5
3	Сточная вода после доочистки (взвешенные вещ-ва 3 мг/л; БПК5 -3 мг/л)	70	30	15

¹ МУ 2.1.4.719-98 Санитарный надзор за применением ультрафиолетового излучения в технологии подготовки питьевой воды

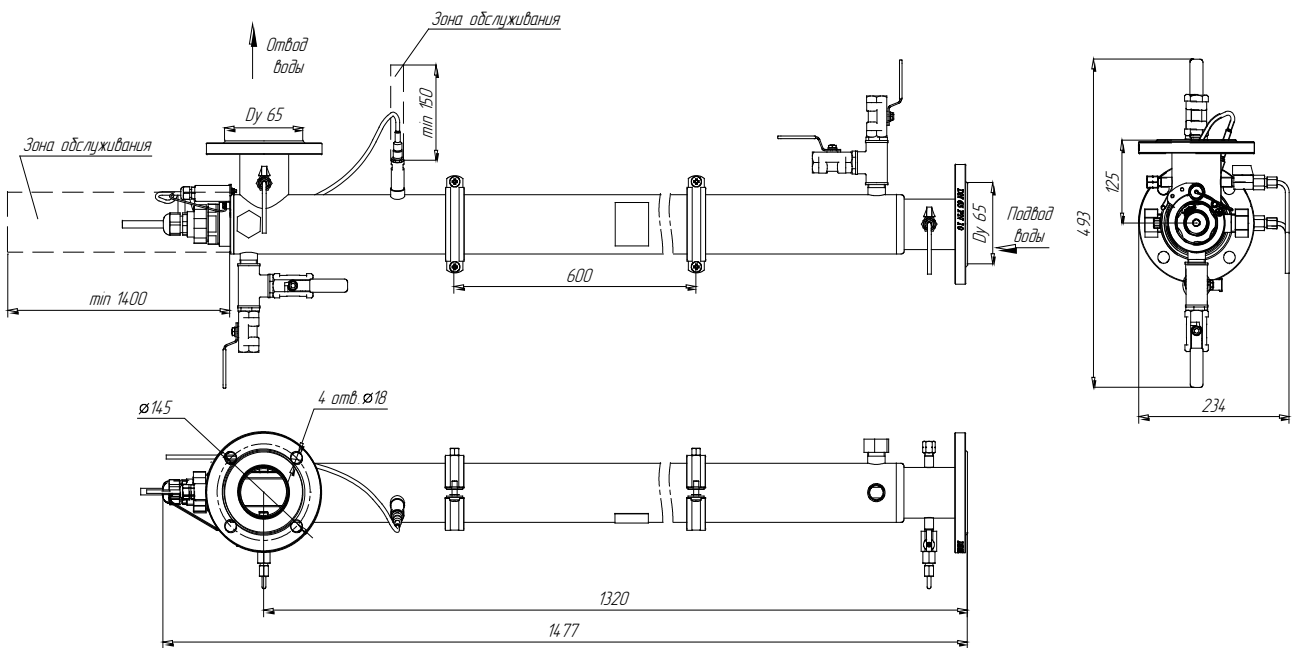
МУК 4.3.2030-05 Санитарно-вирусологический контроль эффективности обеззараживания питьевых и сточных вод УФ-облучением.

4. ГАБАРИТНЫЙ ЧЕРТЕЖ КАМЕРЫ ОБЕЗЗАРАЖИВАНИЯ

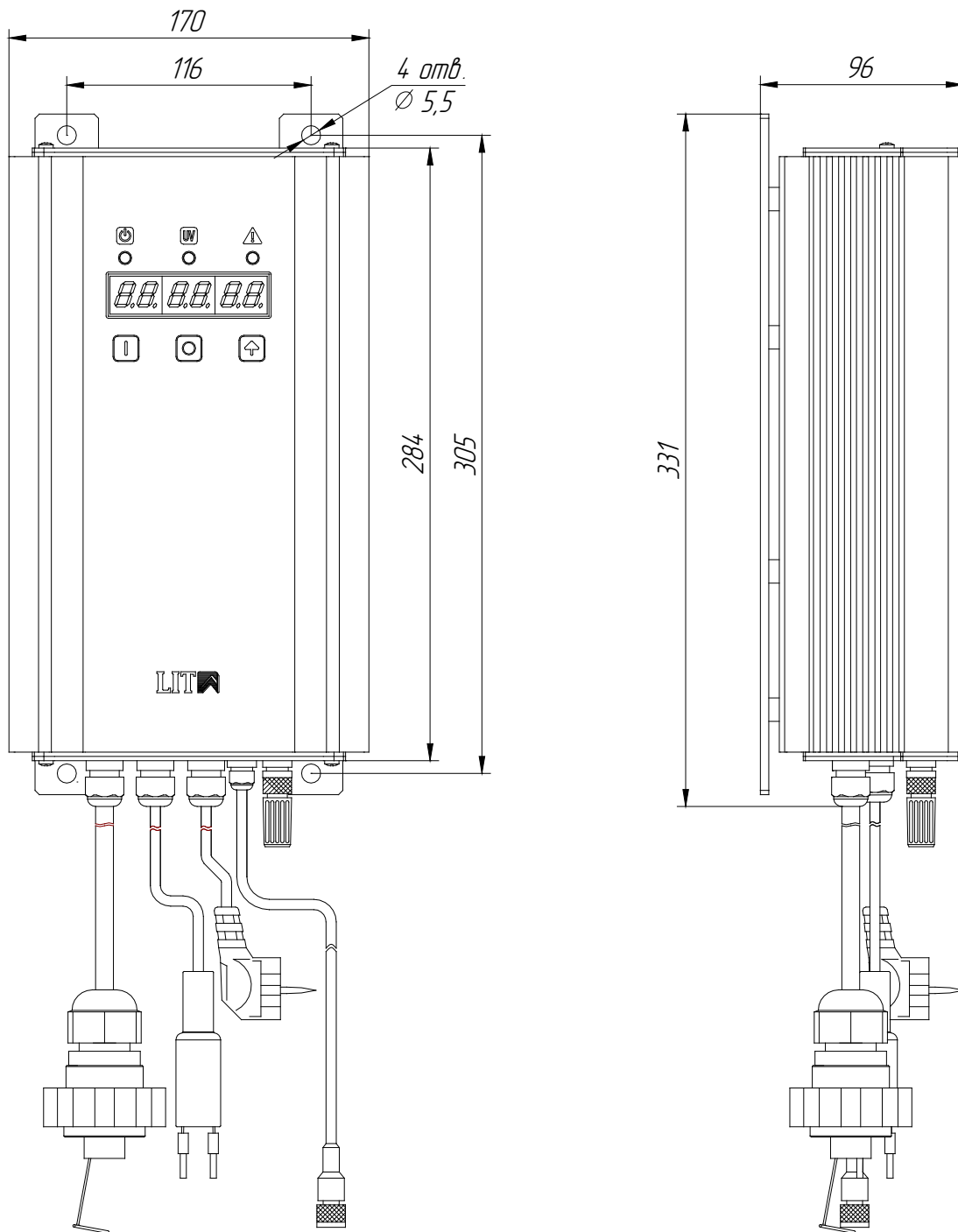
DUV-1A500-N MST



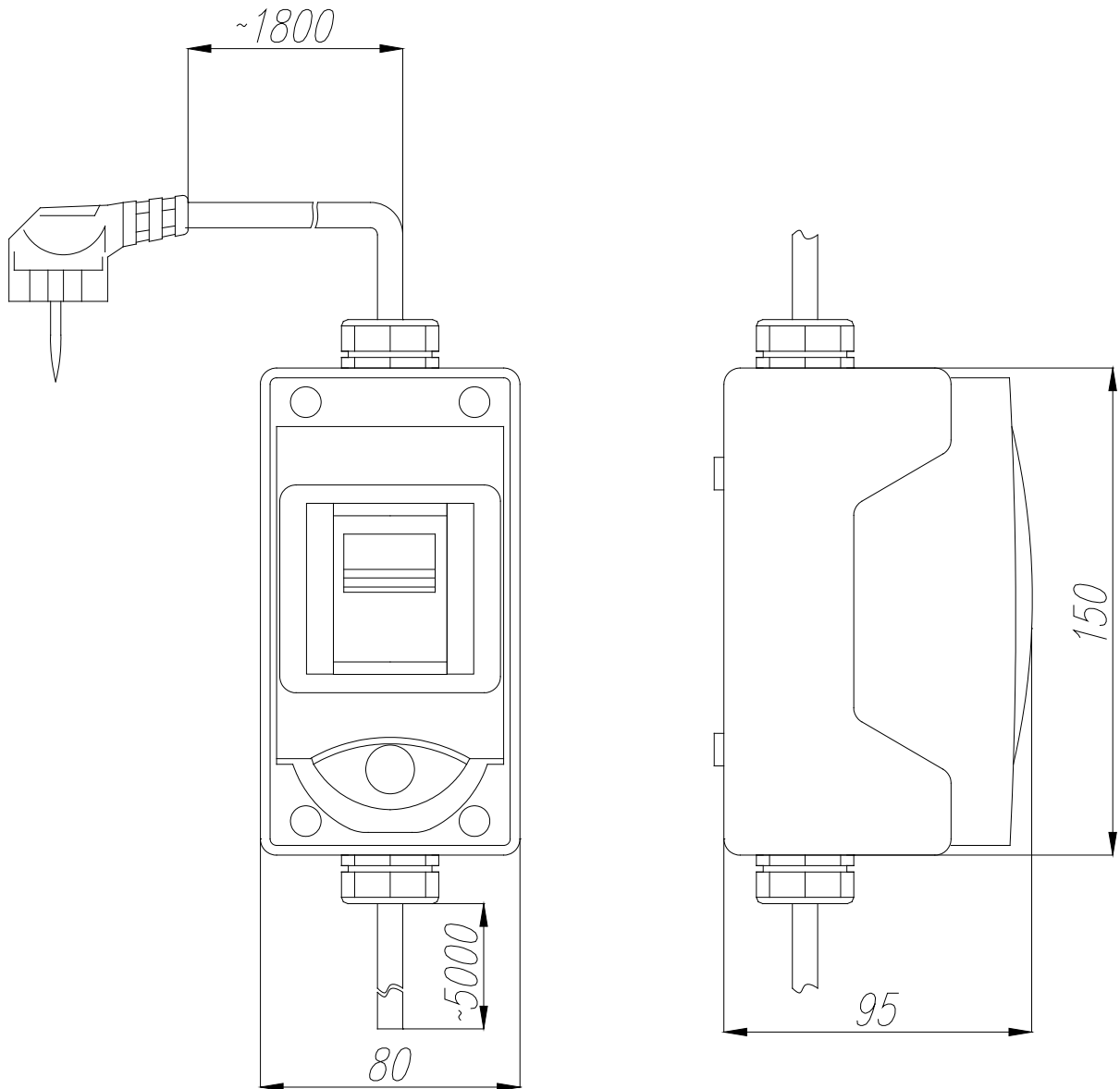
DUV-1A500-NK MST



5. ГАБАРИТНЫЙ ЧЕРТЕЖ ПУЛЬТА УПРАВЛЕНИЯ



6. ГАБАРИТНЫЙ ЧЕРТЕЖ КОМПЛЕКТА ПОДКЛЮЧЕНИЯ ХИМПРОМЫВКИ



7. ДОЗЫ УФ ОБЛУЧЕНИЯ ПРИ РАЗЛИЧНЫХ РАСХОДАХ ВОДЫ И РАЗЛИЧНЫХ КОЭФФИЦИЕНТАХ ПРОПУСКАНИЯ ВОДОЙ УЛЬТРАФИОЛЕТОВОГО ИЗЛУЧЕНИЯ

DUV-1A500-N MST питьевая вода

Доза (D), мДж/см ²	τ , %	Q _{max} , М ³ /ч
25	70	28
25	75	32
25	80	38
25	85	44
25	90	50
25	95	57
25	100	65
40	70	18
40	75	20
40	80	24
40	85	28
40	90	32
40	95	36
40	100	41

DUV-1A500-N MST сточная вода

Доза (D), мДж/см ²	τ , %	Q _{max} , М ³ /ч
30	70	20
30	75	23
30	80	26
30	85	30
30	90	34

DUV-1A500-NK MST сточная вода

Доза (D), мДж/см ²	τ , %	Q _{max} , М ³ /ч
30	50	9.0
30	55	10.0
30	60	12.5
30	65	13.5
30	70	15.0
30	75	15.5
30	80	16.5

8. КОМПЛЕКТАЦИЯ УСТАНОВКИ

НАИМЕНОВАНИЕ	КОЛ-ВО, ШТ.	ПРИМЕЧАНИЕ	УСТАНОВЛЕНО НА КАМЕРЕ ОБЕЗЗАРАЖИВА- НИЯ	НАЛИЧИЕ
Камера обеззараживания в сборе	1	ЛИТ 1742.28.00.000 для DUV-1A500-N ЛИТ 1743.28.00.000 для DUV-1A500-NK		
Пульт управления в сборе	1	ЛИТ 1742.62.00.000		
УФ лампа DB 500HO-32-2	1			
Насадка подпружиненная	1	ЛИТ НР.165.01.000		
Кольцо 045-048-19-2-3	1	ГОСТ 9833-73		
Кольцо 052-060-46-2-3	1	ГОСТ 9833-73, ЗИП		
Пробра резьба наружная 1/4"	1	Устанавливается на патрубок при отсутствии УФ датчика		
Ключ НО	1	ЛИТ НР.00.00.338		
Трубный хомут 3" ¹	2	для DUV-1A500-NK		
Шпилька-саморез М8х80/М10х80 ¹	2	для DUV-1A500-NK		
Шестигранная гайка М8/М10 ¹	2	для DUV-1A500-NK		
Шайба 8/10 ¹	2	для DUV-1A500-NK		
Нейлоновый дюбель 10х50/12х60 ¹	2	для DUV-1A500-NK		
Хомут ²	2	ЛИТ 1597.21.03.000 для DUV-1A500-N		
Саморез 4х40 ГОСТ 1146-80 ³	4			
Нейлоновый дюбель 6х40 ³	4			
ЭКСПЛУАТАЦИОННАЯ ДОКУМЕНТАЦИЯ				
Руководство по эксплуатации	1			
Приложение к руководству ⁴	1			
Паспорт с комплектом электрических схем	1			
БЛОК ПРОМЫВКИ				
Насос в сборе: -насос (1шт) -переходник 1 1/2х1 (2шт) -кран шаровой латунный 3/8" (1шт)	1	ЛИТ НР.293.00.000		
Кран шаровой латунный 3/4" ⁵	2			
Шланг всасывающий 4 м с ниппелем переходным 1х3/4"	2			
Комплект подключения химпромывки ЛИТ НР.265.00.000	1			

¹ Комплект крепежа камеры обеззараживания DUV-1A500-NK MST.

² Комплект крепежа камеры обеззараживания DUV-1A500-N MST.

³ Комплект крепежа пульта управления.

⁴ Приложение с переводом, по необходимости.

⁵ Установлены на камере обеззараживания.

9. ГАРАНТИЙНЫЕ ОБЯЗАТЕЛЬСТВА

9.1 Сведения о компании - производителе

Юридический адрес	РФ, 107370 г. Москва, Открытое шоссе, дом 12 стр. 35, ООО ТД «ЛИТ»
Почтовый адрес	РФ, 107076, Москва, ул. Краснобогатырская, д. 44, стр. 1, ООО ТД «ЛИТ»
Тел	+7 (495) 733-9526, 733-9542, 742-9762, 913-5191
Факс	+7 (495) 963-07-35
E-mail	lit@npo.lit.ru
URL	www.npo.lit.ru
ИЗГОТОВЛЕНО ПО ДОКУМЕНТАЦИИ, РАЗРАБОТАННОЙ ООО ПК «ЛИТ»	

9.2 Гарантии производителя

Предприятие-изготовитель гарантирует нормальную работу установки в течение 12 месяцев со дня ввода ее в эксплуатацию, но не более 18 месяцев со дня продажи при условии соблюдения потребителем условий эксплуатации, установленных руководством по эксплуатации установки.

9.3 Сведения об установке

Установка _____, заводской номер № _____,
наименование установки

изготовлена и принята в соответствии с обязательными требованиями Государственных стандартов, действующей технической документацией и признана годной для эксплуатации.

Дата изготовления
установки _____
число, месяц, год

Датчик IS-5, заводской номер № _____, _____ соответствует
техническим требованиям и признан годным для эксплуатации.

Дата изготовления
датчика _____
число, месяц, год

Заводские настройки (не нужно зачеркнуть)		
Верхнее значение шкалы УФ датчика	100 , 200 , 400	Вт/м ²
I _{АВАРИЯ}		Вт/м ²
I _{ПРЕДУПРЕЖДЕНИЕ}		Вт/м ²
Тип перезапуска после срабатывания термостата камеры обеззараживания	автоматический / ручной	
Адрес по протоколу ModBus	11	
Скорость обмена	9600	
Паритет	чётный	

Начальник ОТК

М П

личная подпись

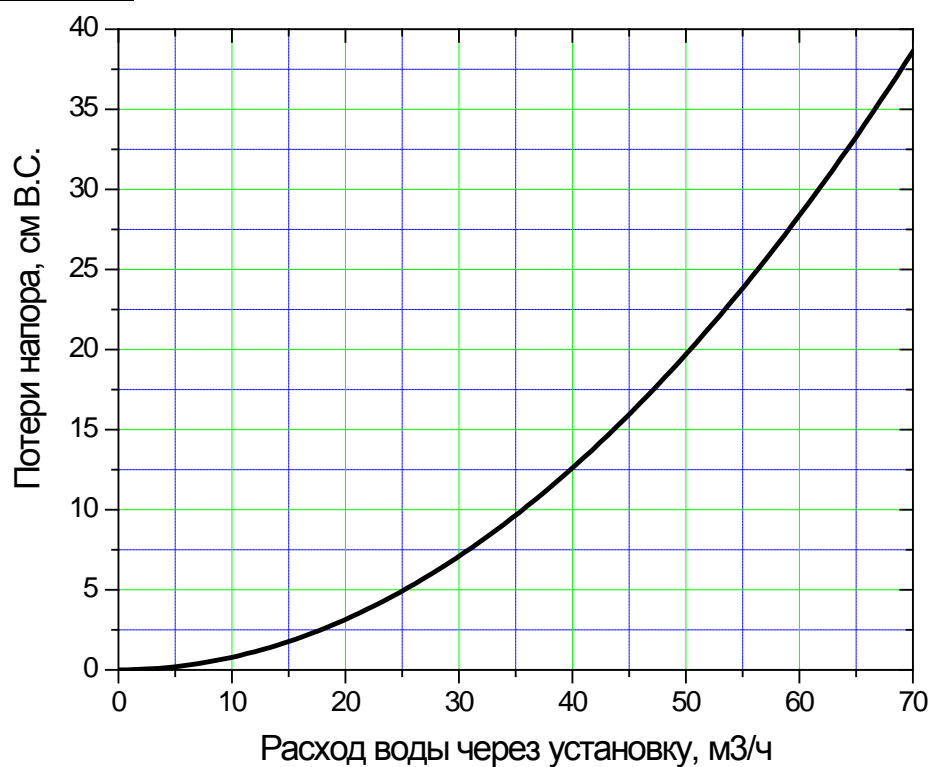
расшифровка подписи

10. СВЕДЕНИЯ О РЕКЛАМАЦИЯХ

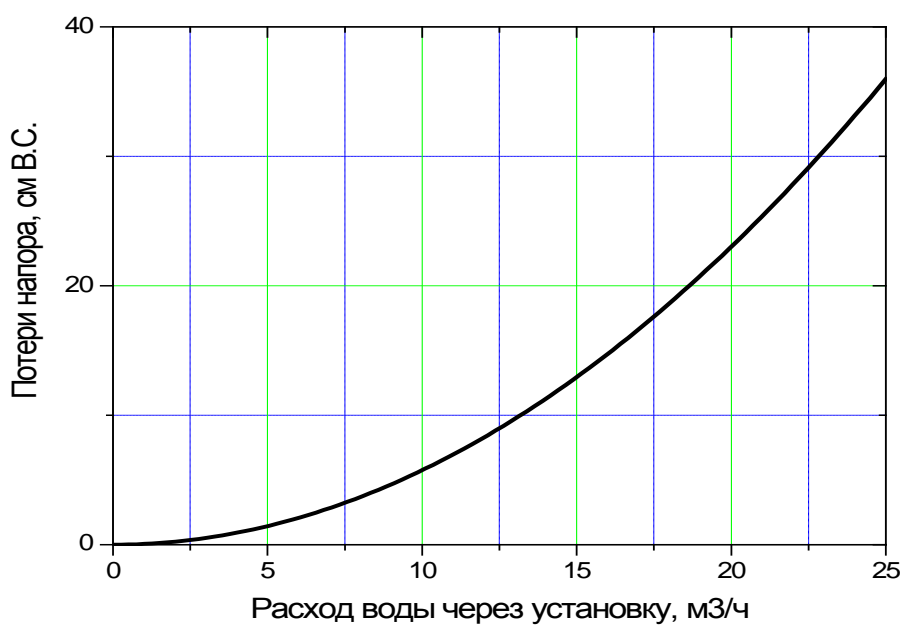
Рекламации принимаются при соблюдении требований к условиям транспортировки и хранения, монтажу и запуску установки, а также при наличии в журнале эксплуатации данных о техническом обслуживании и регламентных работах.

11. ПОТЕРИ НАПОРА В ЗАВИСИМОСТИ ОТ РАСХОДА ВОДЫ ЧЕРЕЗ УСТАНОВКУ

DUV-1A500-N MST



DUV-1A500-NK MST



12. ХРАНЕНИЕ, ТРАНСПОРТИРОВАНИЕ, УТИЛИЗАЦИЯ

12.1 Хранение

Установку допускается хранить в упакованном виде. Условия хранения установки – 2(С)¹ по ГОСТ 15150-69. Срок хранения установки – 2 года.

Техническая документация должна храниться вместе с установкой.

12.2 Транспортирование

Установка может транспортироваться любым видом транспорта на любые расстояния:

- при воздействии механических факторов внешней среды, соответствующих группе условий Ж² по ГОСТ 23216-78;

- при воздействии климатических факторов внешней среды, соответствующих группе условий 5 (ОЖ4)³ по ГОСТ 15150-69.

12.3 Утилизация

Отслужившие лампы должны быть обезврежены и утилизированы в соответствии с постановлением Правительства РФ № 681 от 03.09.2010 «Об утверждении Правил обращения с отходами производства и потребления в части осветительных устройств, электрических ламп, ненадлежащие сбор, накопление, использование, обезвреживание, транспортирование и размещение которых может повлечь причинение вреда жизни, здоровью граждан, вреда животным, растениям и окружающей среде».

¹ Неотапливаемое хранилище в макроклиматических районах с умеренным и холодным климатом.

² Жесткие условия.

³ Навесы в макроклиматических районах с умеренным и холодным климатом.

13. КОМПЛЕКТ ЭЛЕКТРИЧЕСКИХ СХЕМ

1. ЛИТ 1742.00.00.000 Э4 Установка обеззараживания воды
2. ЛИТ 1592.01.00.000 Э3 Камера обеззараживания



ООО ПК "ЛИТ"

Краснобогатырская, 44
107026, Москва
Россия
Тел. +7(495)733-95-24

Производитель (фирма)
Название установки
Название документа
Номер документа
Фирма / клиент

ООО ПК "ЛИТ"
DUV-1A500-N MST
Установка обеззараживания воды
ЛИТ 1742.00.00.000 Э4

Электротехническая документация

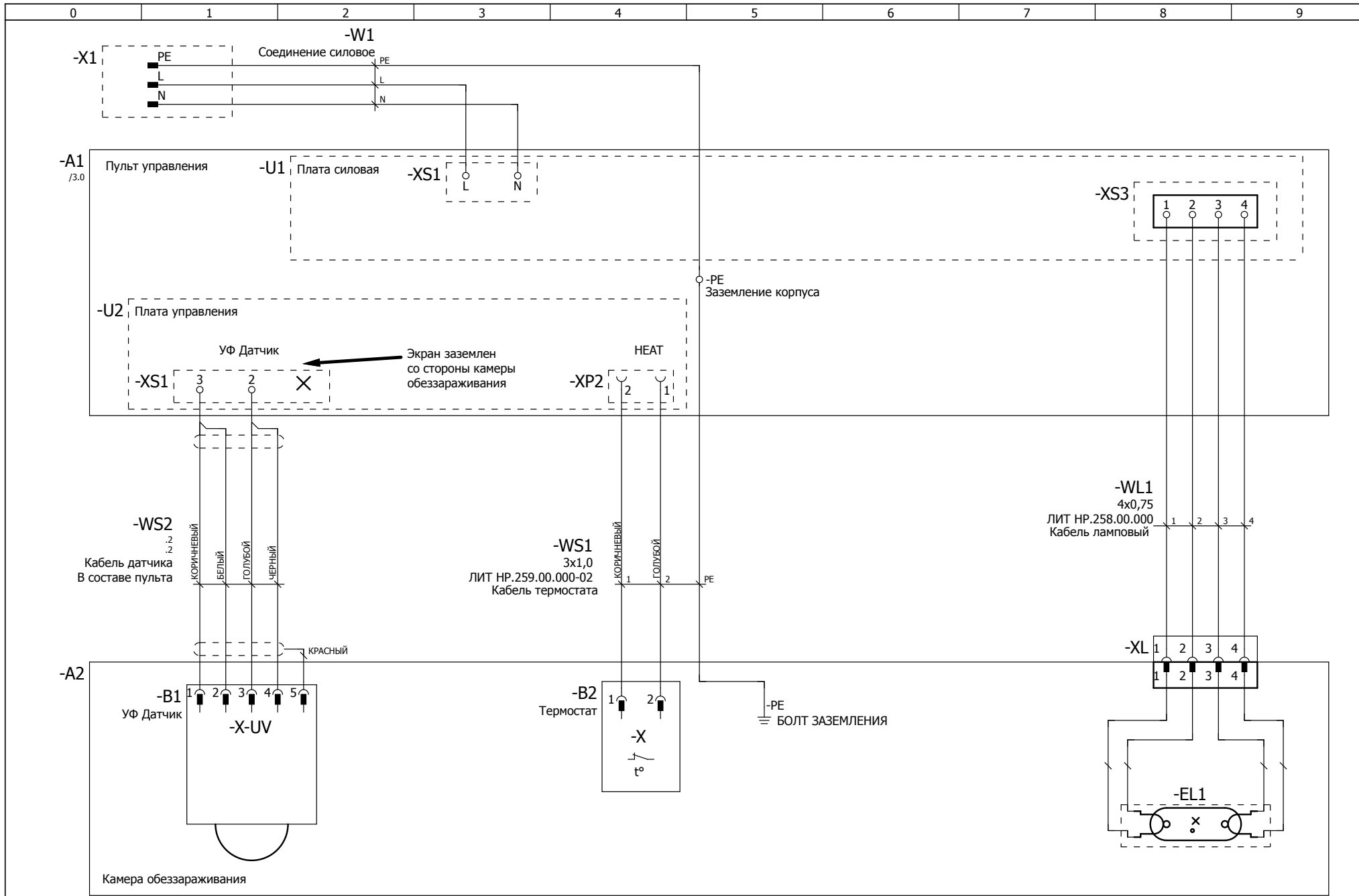
		Подпись	Дата
Разраб.	Фадеев		25.06.2015
Провер.	Уткин		
Т. контр.			
Утверд.	Фадеев		

Примечания

Дата создания 25.06.2015 автор Фадеев

Число листов 6

			Дата	25.06.2015		ООО ПК "ЛИТ"	ЛИТ 1742.00.00.000 Э4	ЛИТ 1742.00.00.000 Э4			
			Разраб	Фадеев			Установка обеззараживания воды				Лист 1
			Провер	Уткин	DUV-1A500-N MST		Титульный лист				Листов 6
Изменение	Дата	Имя	Происх		Заменено	Заменено					



Дата	25.06.2015	ООО ПК "ЛИТ"	ЛИТ 1742.00.00.000 Э4	ЛИТ 1742.00.00.000 Э4		
Разраб	Фадеев					
Провер	Уткин					
Изменение	Дата	Имя	Происх	ДУВ-1А500-Н MST	Лист	2
			Происх	Заменено	Листов	6

0

1

2

3

4

5

6

7

8

9

Перечень элементов

F02_LIT

Обозначение устройства	Описание устройства	Номер типа	Кол-во	Номер для заказа	Производитель	примечание:
A1	Пульт управления	LIT 1742.02.00.000	1	EPRA L~220-1x500-3303 -200UVI	Molodechno	
A2	Камера обеззараживания	DUV-1A500-N	1	DUV-1A500-N	LIT	

			Дата	25.06.2015		ООО ПК "ЛИТ"	ЛИТ 1742.00.00.000 Э4	ЛИТ 1742.00.00.000 Э4				Лист	4
			Разраб	Фадеев			Установка обеззараживания воды					Листов	6
Изменение	Дата	Имя	Провер	Уткин	DUV-1A500-N MST		Перечень элементов						
			Происх		Заменено	Заменено							



ЗАО ПК "ЛИТ"

Краснобогатырская, 44
 Москва
 Россия
 Тел. +7(495)733-95-24

Производитель (фирма) ЗАО ПК "ЛИТ"
 Название установки DUV-1A500-N MST
 Название документа Камера обеззараживания
 Номер документа ЛИТ 1592.01.00.000 ЭЗ
 Фирма / клиент

Электротехническая документация

		Подпись	Дата
Разраб.	Ковешников		16.10.2014
Провер.	Уткин		
Т. контр.			
Утверд.	Фадеев		

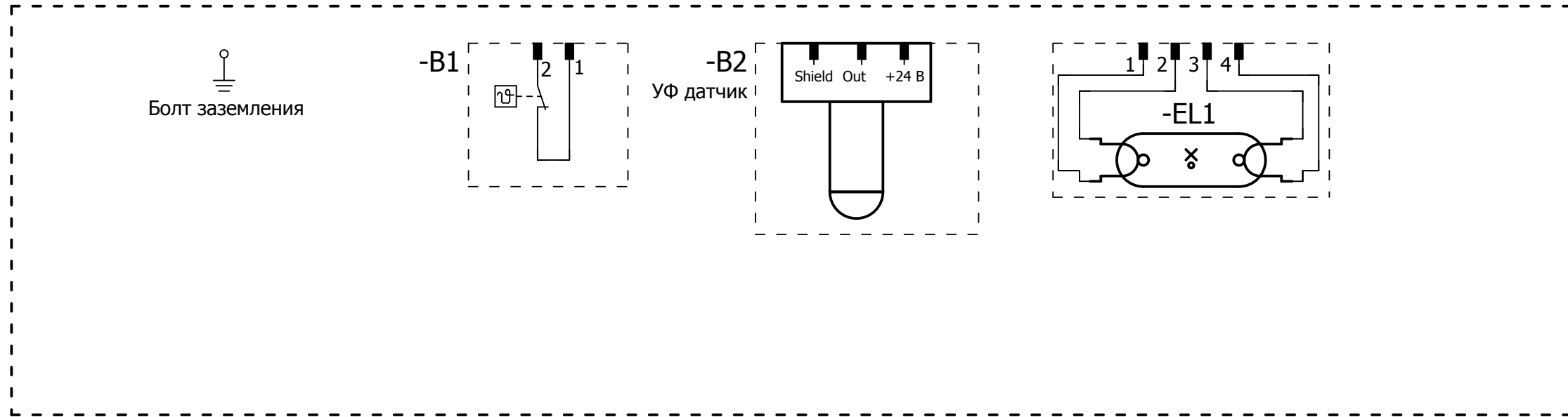
Примечания

Дата создания 16.10.2014 автор Ковешников

Число листов 4

			Дата	16.10.2014	ЗАО ПК "ЛИТ"	ЛИТ 1592.01.00.000 ЭЗ Камера обеззараживания Титульный лист	ЛИТ 1592.01.00.000 ЭЗ					
			Разраб	Ковешников			DUV-1A500-N MST				Лист	1
			Провер	Уткин				Заменено	Заменено			Листов
Изменение	Дата	Имя	Происх									

Камера обеззараживания



			Дата	16.10.2014	ДАО ПК "ЛИТ"	ЛИТ 1592.01.00.000 ЭЗ Камера обеззараживания Схема электрическая соединений	ЛИТ 1592.01.00.000 ЭЗ	
			Разраб	Ковешников			Лист	2
			Провер	Уткин	ДОВ-1А500-Н МСТ		Листов	4
Изменение	Дата	Имя	Происх				Заменено	Заменено

0

1

2

3

4

5

6

7

8

9

Перечень элементов

F02_LIT

Обозначение устройства	Описание устройства	Номер типа	Кол-во	Номер для заказа	Производитель	примечание:
B1	Термостат	2455R-55/45	1	2455R-55/45	Honeywell	
B2	Датчик интенсивности (с кабелем)	IS-5	1	IS-5	LIT	
EL1	Лампа бактерицидная	DB 500 HO	1	DB 500 HO	LIT	

			Дата	16.10.2014	DUV-1A500-N MST	Заменено	Заменено	ЗАО ПК "ЛИТ"	ЛИТ 1592.01.00.000 ЭЗ Камера обеззараживания Перечень элементов	ЛИТ 1592.01.00.000 ЭЗ	
			Разраб	Ковешников						Лист	3
			Провер	Уткин						Листов	4
Изменение	Дата	Имя	Происх								