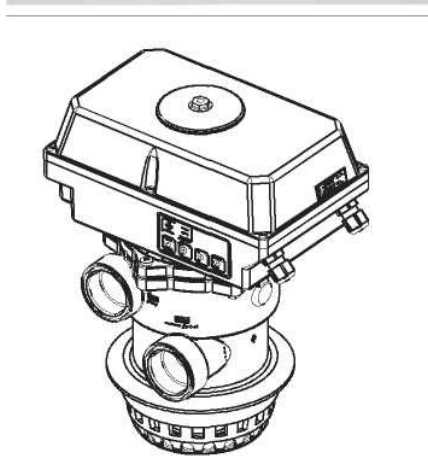
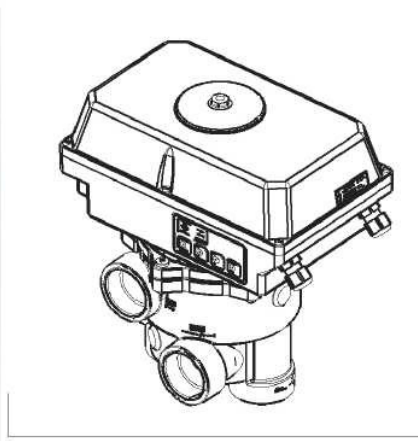




AQUASTAR*easy* 1000

V6 - 1 1/2", 2"
12-34VDC 0,2A/0,6A
12-230V AC 50/60Hz 20W / 50W
Степень защиты: IP65



Сертификация по
EN ISO 9001:2000





СОДЕРЖАНИЕ

1.	Авторское право	3
2.	Введение	3
3.	Гарантия и ответственность	3-4
4.	Указания по технике безопасности	4
5.	Техника безопасности	4-5
6.	Остаточный риск	5
6.1	Опасность поражения током	5
6.2	Опасность, связанная с человеческим фактором	5
6.3	Опасность поражения током при чистке оборудования	5
7.	Общее	5
8.	Руководство по применению	6
9.	Сборка	6
9.1	Функциональная схема и схема установки	6
10.	Последовательность операций в цикле	7
11.	Продолжительность промывки и переключений	7
12.	Электрические подключения	7
13.	Контрольная плата	8
14.	Схема подключения для насоса и шарового крана	8
15.	Функции мембранной клавиатуры	9
15.1	Циркуляция	9
16.	Время обратной промывки	10
17.	Время промывки	10
18.	Точки переключения	10
18.1	Время активации цикла обратной промывки	10
19.	Габаритные размеры	11
20.	Покомпонентный вид	12
21.	Демонтаж	13
22.	Отчет об испытании IP65	14
23.	Применение – Подключение внешнего оборудования	14
24.	Комплекующие «Аквастар Easy»	15

СЕРВИСНЫЕ ЦЕНТРЫ (ТЕЛ.):

Австрия	++43/(0)7262/61178-0	austria@praheer.com
Германия	++49/(0)9171/96 77-0	germany@praheer.com
Испания	++34/93/774/16/19	spain@praheer.com
Канада	++1 / 705/725-1100	canada@praheer.com
Чешская республика	++42 / 0 / 204 / 637 673	czech@praheer.com

www.praheer.com

Возможны технические изменения!

1. Авторское право

Информация, содержащаяся в настоящей инструкции по эксплуатации, защищена авторским правом. Все права принадлежат Praher Kunststofftechnik GmbH.

Настоящая инструкция предназначена только для обслуживающего персонала. Копирование, воспроизведение или перевод настоящей документации на другие языки, полностью или частями, допускается только с письменного соглашения Praher Kunststofftechnik GmbH.

© 2005 PRAHER Kunststofftechnik GmbH

Данная инструкция по эксплуатации разработана специально для изучения, понимания и выполнения персоналом, ответственным за эксплуатацию «Аквастар».

Знание положений данной инструкции необходимо для предотвращения неисправностей и обеспечения бесперебойной эксплуатации «Аквастар». В этой связи очень важно ознакомить с данной документацией ответственный персонал.

2. Введение

Настоящая инструкция по эксплуатации разработана для ознакомления с оборудованием «Аквастар» и использования его в соответствии с назначением.

Инструкция содержит важную информацию по надлежащему, безопасному и экономичному использованию «Аквастар». Соблюдение инструкции поможет вам

- избежать опасности,
- снизить затраты на ремонт и устранение сбоев оборудования, а также
- повысить надежность и срок службы «Аквастар»

Данная инструкция дополняет существующие нормы по предотвращению несчастных случаев и охране окружающей среды. Необходимо обеспечить ее постоянное наличие в месте эксплуатации оборудования, а также ознакомление с ней любого лица, намеревающегося работать с «Аквастар». Под работой понимается

- эксплуатация, включая
- исправительные мероприятия в случае неполадок, а также
- техническое обслуживание

Кроме инструкции по эксплуатации и обязательных норм по предотвращению несчастных случаев, применимых в месте эксплуатации оборудования, следует учитывать общие технические правила.

3. Гарантия и ответственность

Претензии по гарантии и ответственности при физическом или материальном ущербе исключаются в случае его возникновения по одной или нескольким из следующих причин

- Ненадлежащее использование «Аквастар»
 - Ненадлежащий порядок монтажа, ввода в действие, эксплуатации и обслуживания «Аквастар»
 - Эксплуатация «Аквастар» с неисправными или неподходящими устройствами защиты
-

-
- Несоблюдение положений инструкции, касающихся монтажа, ввода в действие, эксплуатации и обслуживания «Аквастар»
 - Несанкционированное изменение конструкции «Аквастар»
 - Недостаточный контроль за состоянием компонентов, подверженных износу
 - Неправильно выполненный ремонт «Аквастар»
 - Повреждение «Аквастар», вызванное инородными предметами или обстоятельствами непреодолимой силы (форс-мажор)

Гарантия теряет силу в случае повреждений, вызванных несоблюдением настоящей инструкции, или повреждений опломбированных деталей. Мы не несем никакой ответственности за повреждения по вышеуказанным причинам! Внимательно прочтите инструкцию по эксплуатации перед началом работы.

4. Указания по технике безопасности

- Лица, задействованные пользователем в монтаже, демонтаже, вводе в действие, эксплуатации или техническом обслуживании оборудования «Аквастар», должны ознакомиться с инструкцией по эксплуатации полностью и, в частности, с разделом «Техника безопасности».
- Необходимо принимать во внимание положения инструкции и предупреждающие знаки!



Опасно! Напряжение!
Касается вашей безопасности!

5. Техника безопасности

- Данное оборудование изготовлено и испытано в соответствии с мерами безопасности для электронных устройств и выпущено с завода производителя в безупречном техническом состоянии.
 - В целях поддержания такого состояния оборудования и обеспечения безопасной эксплуатации необходимо соблюдать требования техники безопасности, описанные в настоящей инструкции.
 - Установку следует осуществлять только силами уполномоченной и лицензированной организации по монтажу и обслуживанию электросистем.
 - Электромонтаж выполняется с учетом соответствующих местных и региональных норм (например, OEVE, VDE,...) и официальных предписаний.
 - При выполнении электрического подключения в стационарную электропроводку необходимо вмонтировать разделительное устройство для разъединения контактов с минимальным раствором 3мм. Обратите внимание, что следует обеспечить надлежащую защиту напряжения питания и установить УЗО ≤ 30 мА.
 - Используйте оборудование только в сухих помещениях, в которых нет горючих газов и паров.
 - Не начинайте эксплуатацию оборудования сразу после его перемещения с холода в тепло. Появляющийся в нем при этом конденсат может повредить ваше оборудование.
-

- Если на вашем оборудовании имеются видимые повреждения, оно не функционирует или долго хранилось при неблагоприятных условиях, следует ожидать, что его безопасная работа невозможна. В таком случае оборудование необходимо защитить от непреднамеренного включения и, если потребуется, вывести его из эксплуатации.
- При снятии крышки или деталей могут обнажаться токопроводящие элементы. Перед регулировкой, обслуживанием, ремонтом или заменой деталей или устройств следует изолировать оборудование от всех источников питания, если выполнения работ потребуется открыть оборудование. Если впоследствии потребуется регулировка, обслуживание или ремонт открытого оборудования под напряжением, выполнять их может только опытный, квалифицированный персонал, которому известна потенциальная опасность и/или соответствующие правила.
- Наличие заряда конденсаторов в оборудовании возможно и при отключении от всех источников питания.
- Сборка и/или разборка клапана осуществляется только при отсутствии давления (т.е. предварительном опорожнении трубопроводов).
- Необходимо учитывать расход и/или направление потока клапана

Любое лицо, задействованное в эксплуатации и обслуживании оборудования, должно ознакомиться и понять инструкцию!
Это необходимо для вашей безопасности!

6. Остаточный риск

6.1 Опасность поражения током



Манипуляции с «Аквастар» для оперативного персонала строго запрещены и могут выполняться только специально уполномоченными квалифицированными электриками. Необходимо выполнять требования соответствующих предписаний и запрещающих знаков.

6.2 Опасность, связанная с человеческим фактором



Оперативный персонал необходимо проинструктировать об остаточной опасности, связанной с электричеством, и ознакомить с принципами эксплуатации. Также требуется проводить проверку знания техники безопасности.

6.3 Опасность поражения током при чистке оборудования

Чистку «Аквастар» следует выполнять только после его отключения от источника питания (рубильник).

7. Общее

Блоки управления «Аквастар» PRANER произведены с высокой точностью и с использованием самых современных методов. При возникновении правомерные претензии разрешаются в кратчайшие возможные сроки. На оборудование предоставляется гарантия по действующему европейскому законодательству. Гарантийный срок начинается с даты приобретения товара.

8. Руководство по применению

Блок управления предназначен для многоходового клапана с 6 положениями для полностью автоматической обратной промывки с управлением по времени. Примерно через 10 секунд с момента достижения соответствующего положения активируется соединение с фильтровальным насосом. Предусмотрено дополнительное электрическое соединение для шарового крана Praher EO510 на время цикла.

9. Сборка (установка устройства – установка клапана)

Рабочее давление для 6-ходового клапана обратной промывки: **ABS 3,5 бар/GFK6бар**

Установите клапан на трубопровод в соответствии с маркировкой и приведенной ниже схемой. Используйте переходники OCEAN. Для герметизации резьбовых соединений используйте только тефлоновую ленту. Несмотря на то, что устройство работает в любом положении, по возможности не устанавливайте его исполнительным механизмом вниз.

Если разница уровней в системе и баке превышает 3 метра, необходимо установить запорный клапан Praher S6 в целях защиты исполнительного механизма и клапана от избыточного давления и расхода.

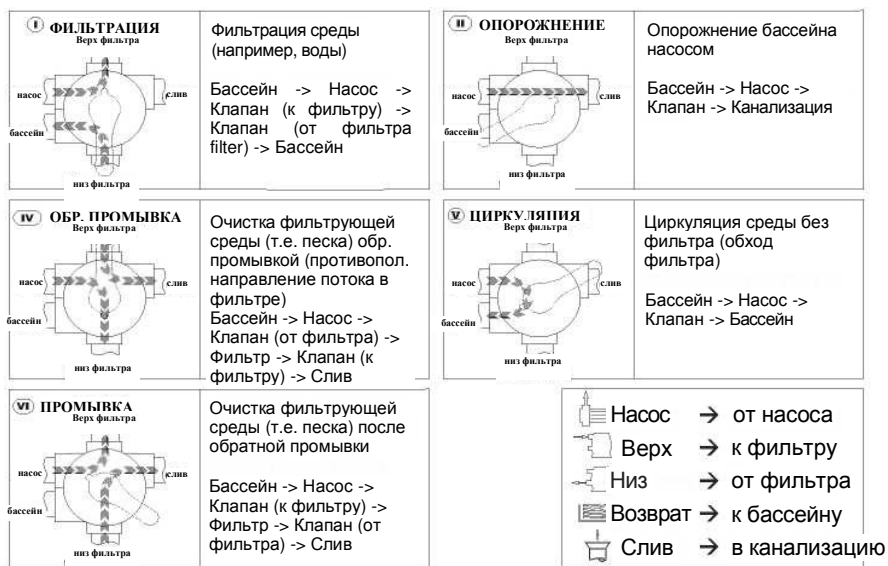
В связи с возможностью вымывания фильтрующей среды в процессе обратной промывки и ополаскивания рекомендуется снабдить слив дроссельной заслонкой. В противном случае заклиненный клапан может неблагоприятно сказаться на эксплуатации «Аквастар».

При загрязненной или зернистой фильтрующей среде используйте фильтр Praher S4.

Важно! Во время цикла двигатель фильтровального насоса должен быть выключен!!

ВНИМАНИЕ! Для безопасности при транспортировке клапан «Аквастар» находится в промежуточном положении для предохранения уплотнения клапана, и он **негерметичен**. Перед пуском привод следует перевести в положение «фильтрования», нажав 'ON' на мембранной клавиатуре.

9.1 Функциональная схема и схема установки



10. Последовательность операций в цикле

Исходная позиция ФИЛЬТР (FILTER) – устройство ВКЛ (ON)

- Начало цикла обратной промывки при нажатии кнопки проверки (test) на клавиатуре.
- Подсвечивается контрольный индикатор (кнопка 'test') активации цикла обратной промывки
- Отключается выходная клемма насоса [13]-[14] (цепь прерывается)
- Выход шарового крана переключается с клеммы [21]-[20] на [21]-[22]

Клапан переходит в положение обратной промывки

- Истекает задержка времени насоса прим. 10 сек.
- Замыкается выходная клемма насоса [13]-[14]
- Истекает установленное время обратной промывки (выключатель S1)
- Отключается выходная клемма насоса [13]-[14] (цепь прерывается)

Клапан переходит в положение промывки

- Истекает задержка времени насоса прим. 10 сек.
- Замыкается выходная клемма насоса [13]-[14]
- Истекает установленное время промывки (выключатель S2)
- Отключается выходная клемма насоса [13]-[14] (цепь прерывается)

Клапан переходит в положение фильтрации


- Выход шарового крана переключается с клеммы [21]-[22] на [21]-[20]
- Истекает задержка времени насоса прим. 10 сек.
- Замыкается выходная клемма насоса [13]-[14]

11. Продолжительность промывки и переключений


Задержка времени		10сек.
ПЕРЕКЛЮЧЕНИЕ с фильтрации на обр.промывку		прим. 30сек.
Обратная промывка	мин. / макс.	45сек. / 360 сек.
ПЕРЕКЛЮЧЕНИЕ с обр.промывки на промывку		прим. 22сек.
Промывка	мин. / макс.	20сек. / 90сек.
ПЕРЕКЛЮЧЕНИЕ с промывки на фильтрацию		прим. 18 сек.
Время цикла	мин. / макс.	прим. 2мин. 34сек. / прим. 9мин

12. Электрические подключения


Подключение к источнику напряжения и технические данные

	12-34VDC 0,2A/0,6A 12-230VAC 50/60Hz 20W/50W
---	---

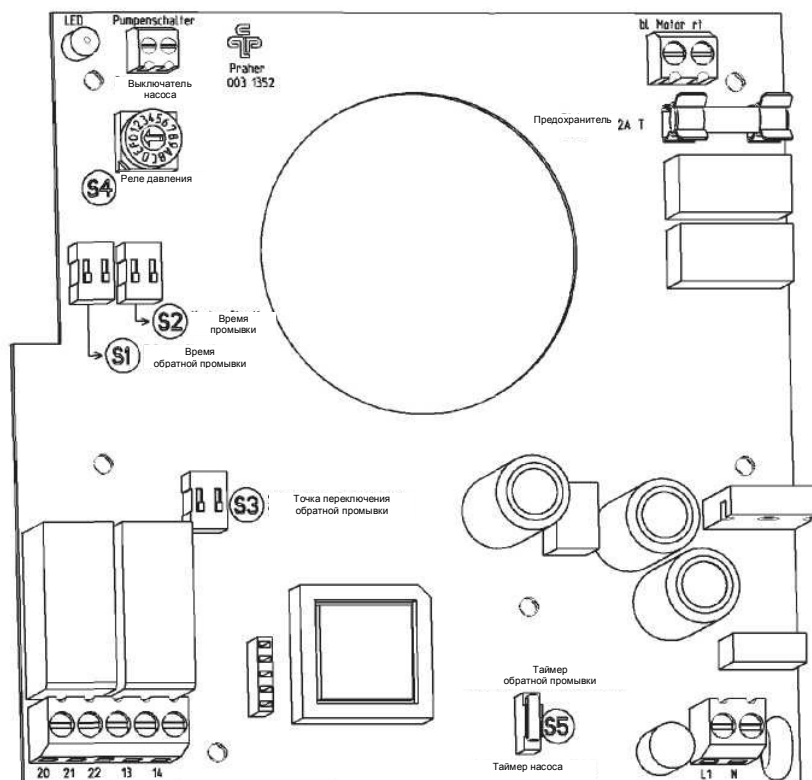
Подключение для насоса – нулевой потенциал: I max. 8 A

	В положение фильтрации (filter), обратной промывки (backwash), промывки (rinse), слива (waste), циркуляции (circulate) и после 10-секундной выдержки клеммы [13 -> 14] замыкаются.
---	--

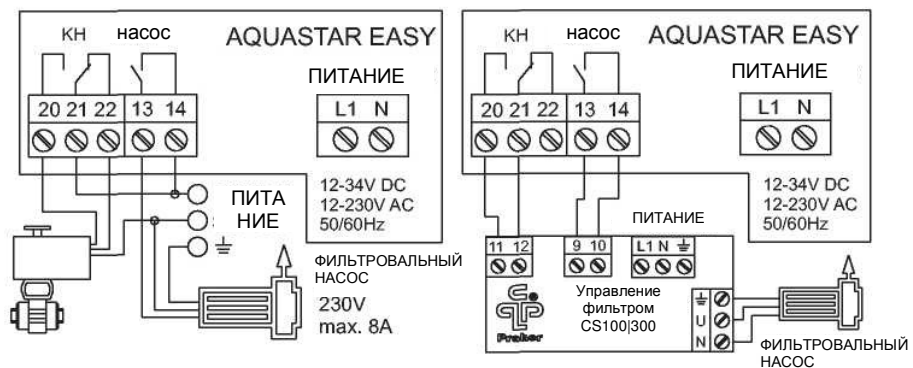
Подключение для внешнего оборудования - нулевой потенциал: I max. 8 A

	В положение фильтрации (filter) клеммы [21 -> 20] замыкаются. В положение слива (waste) циркуляции (circulate) и на весь цикл обратной промывки клеммы [21 -> 22] замыкаются.
---	--

13. Контрольная плата



14. Схема подключения для насоса и шарового крана Praher EO510



15. Функции мембранной клавиатуры

1 ОТКЛ. (OFF)

При нажатии этой кнопки устройство отключается независимо от положения клапана.

2 ВКЛ. (ON) = исходное положение

При нажатии этой кнопки устройство включается, клапан переходит в исходное положение – ФИЛЬТР (FILTER) (подсвечивается желтый индикатор).

3 КНОПКА ТЕСТ (TEST)

Перед нажатием этой кнопки вернитесь в исходное положение (2).

При нажатии этой кнопки запускается цикл обратной промывки на продолжительность операции обратной промывки (подсвечивается зеленый индикатор).

4 СЛИВ (WASTE)

Перед нажатием этой кнопки вернитесь в исходное положение (2).

При нажатии этой кнопки клапан устанавливается в положение «Слив» (Waste). (подсвечивается красный индикатор) - среда сливается в систему канализации.



Данная продукция выполнена в соответствии с нормами ЕС:
 - Электромагнитная совместимость 89/336/EEC
 - Директива по низковольтным устройствам 73/23/EEC

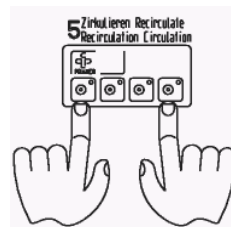
15.1 Циркуляция

Для установки автоматического 6-ходового клапана обратной промывки в положение ЦИРКУЛЯЦИИ ("CIRCULATE") и последующего возврата в положение ФИЛЬТРАЦИИ ("FILTER"), выполните следующее:

Установите устройство в исходное положение (2).



Одновременно нажмите кнопки проверки и слива ("TESTBUTTON" и "Waste") (мин. 4сек.), чтобы замигал индикатор кнопки проверки ("TESTBUTTON"). ВНИМАНИЕ! При одновременном нажатии кнопок сначала подсвечивается индикатор "TESTBUTTON", а затем мигает индикатор "WASTE". Только после этого индикатор "TESTBUTTON" начинает мигать, и устройство переходит в положение циркуляции.

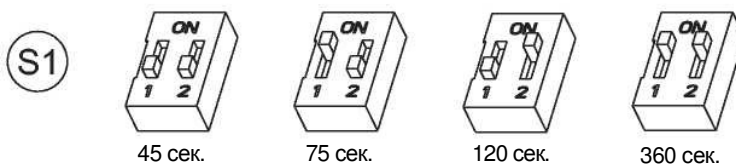


После окончания циркуляции нажмите кнопку отключения (OFF).

Перейдите в исходное положение (2).

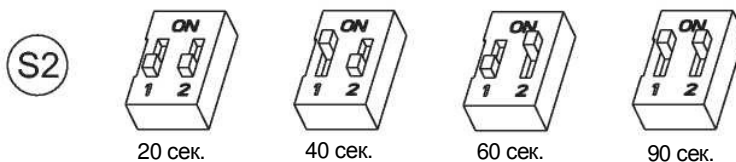
16. Время обратной промывки

Продолжительность обратной промывки устанавливается переключателем S1 на контрольной плате. Возможны 4 варианта длительности обратной промывки.



17. Время промывки

Продолжительность промывки устанавливается переключателем S2 на контрольной плате. Возможны 4 варианта длительности промывки.



18. Точки переключения обратной промывки

Точки переключения времени обратной промывки устанавливаются переключателем S3 на контрольной плате. Возможны 4 точки переключения для обратной промывки.



ВНИМАНИЕ! Перед установкой/настройкой точки переключения для обратной промывки клапан следует перевести в положение фильтрации, а прибор «Аквастар» отключить (см. стр. 9)

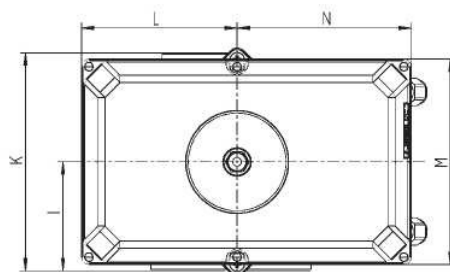
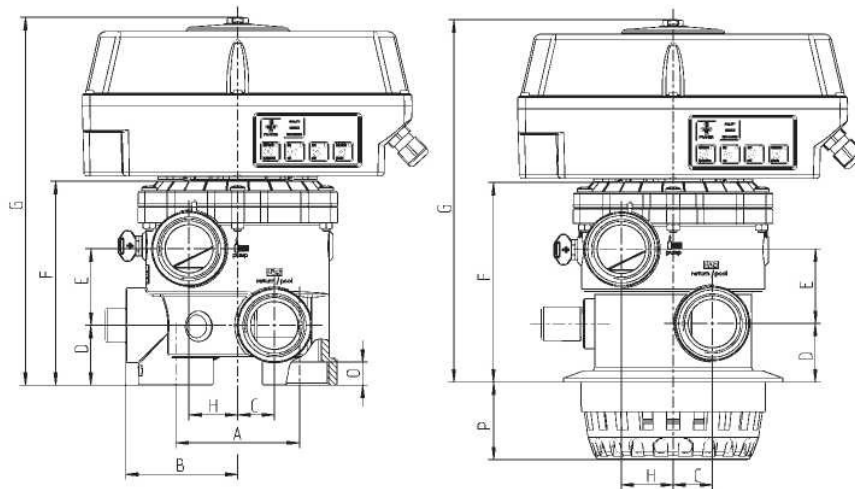
18.1 Время активации цикла обратной промывки

Пример: Обратная промывка каждый понедельник в 09:15
 - Установите переключатель S3 на «7 дней» и включите «Аквастар» в (нажмите кнопку 'ON' на клавиатуре)

Для того, чтобы изменить время активации, просто нажмите кнопку «ТЕСТ» на клавиатуре в желаемое время активации.

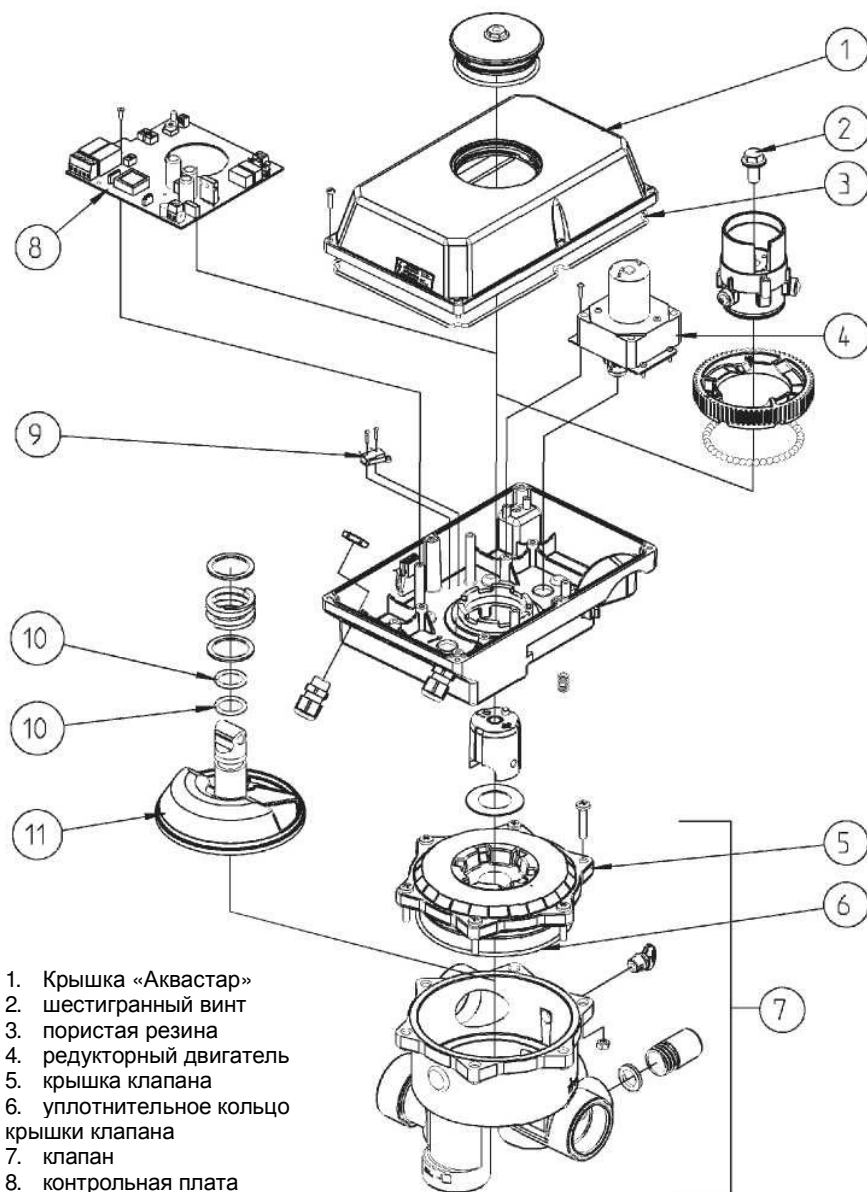
Пример: изменить время активации с понедельника 09:15 на пятницу 08:00
 - нажмите кнопку «ТЕСТ» на клавиатуре в пятницу в 08:00

19. Габаритные размеры



	1 1/2" SM	1 1/2" TM	2" SM
	mm	mm	mm
A	99,5	X	110
B	90	X	114
C	29,5	31,5	38
D	48	47	60
E	61,5	59,5	81
F	163,5	160	210
G	295	291	339
H	39	41,5	36
I	87,5	90	114
K	175	180	228
L	125	125	125
M	165	165	165
N	140	140	140
O	18,5	18,5	26
P	X	62,5	X

20. Покомпонентный вид



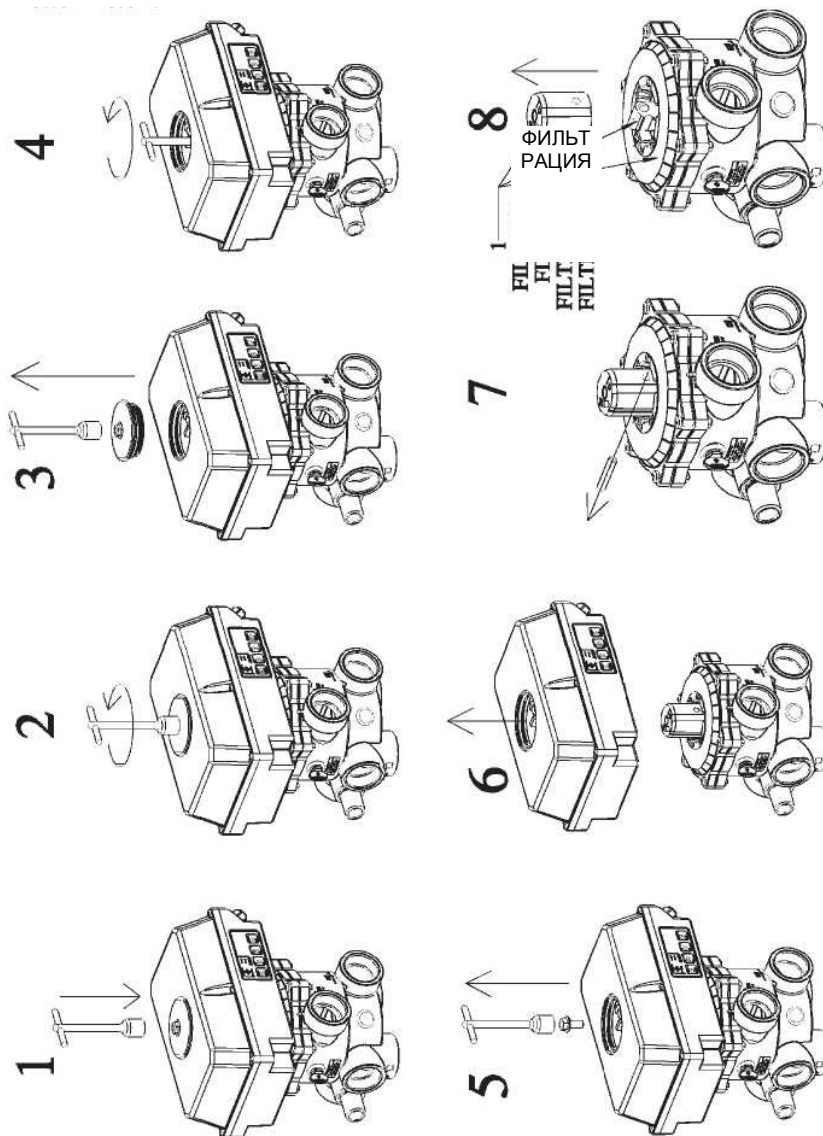
- 1. Крышка «Аквастар»
- 2. шестигранный винт
- 3. пористая резина
- 4. редукторный двигатель
- 5. крышка клапана
- 6. уплотнительное кольцо крышки клапана
- 7. клапан
- 8. контрольная плата
- 9. концевой выключатель насоса
- 10. уплотнительное кольцо тарелки клапана
- 11. тарелка клапана

21. Демонтаж

Для демонтажа электронного привода с клапана требуется торцевой гаечный ключ 15мм.

Монтаж выполняйте в обратном порядке (шаги 8-1).

Смотровое стекло (шаг 2) и шестигранный винт (шаг 4) следует хорошо затянуть (4Нм-8Нм)



22. Отчет об испытании IP65



Степень защиты IP65 означает:

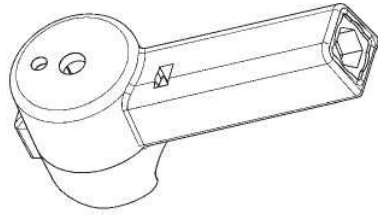
- полную защиту от контакта с элементами под напряжением
- полную защиту от проникновения пыли
- Защиту от водяной струи (12.5л/мин с расстояния 3м в течение 3 минут)

23. Применение – Подключение внешнего оборудования

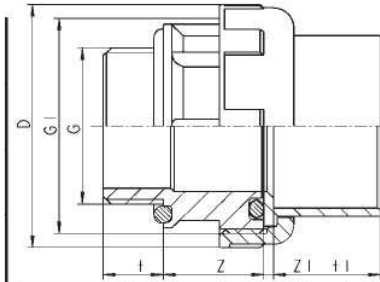
- Шаровой кран EO510 например: слив,...
- Хлорирование солью
- Дозаторы
- Подключение внешнего обогрева

24. Комплектующие «Аквастар Easy»

Аварийная ручка
Арт. №: 101862

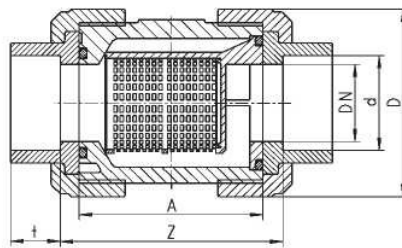


Адаптеры OCEAN
Наружная резьба – клеевое соединение



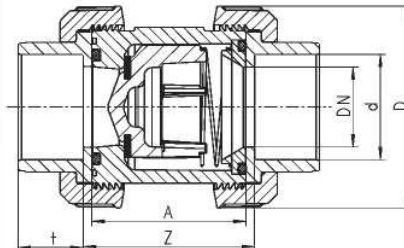
d - D	t	t1	Z	Z1	D	G1
50-1.5"BSP	16.0	31.5	30.0	3.0	74.0	2 1/4"
48.4-1.5"NPT	16.0	31.5	30.0	3.0	74.0	2 1/4"
50-2"BSP	23.5	31.5	36.0	3.0	92.0	2 3/4"
63-2"BSP	23.5	38.5	36.0	3.0	92.0	2 3/4"
60.3-2"NPT	23.5	38.5	36.0	3.0	92.0	2 3/4"

Фильтр S4



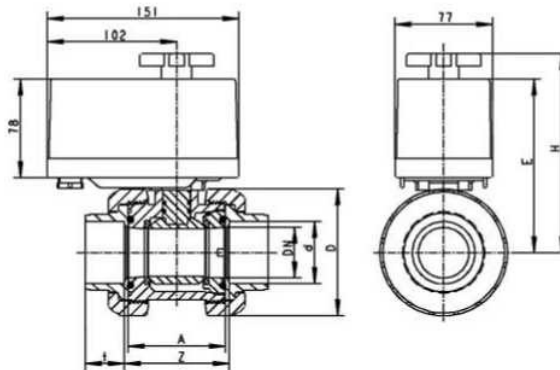
d	DN	G	L	L1	A	Z	t	D	PN
50	40	1 1/2"	194	200	95	104	31.5	101	16
63	50	2"	224	230	109	121	38.5	121.5	16

Запорный клапан S6



d	DN	G	A	Z	t	D	L	L1	PN
50	40	1 1/2"	77	87	31.5	101.5	176	182	16
63	50	2"	87	99	38.5	115.3	202	208	16


ПВХ шаровой кран DN40 - DN50 S6 EO510
MVO 12 - 34V DC 12 - 230V AC



d mm	40	50	63
DN mm	32	40	50
G Zoll	1 1/4"	1 1/2"	2"
A mm	77	77	87
D mm	102	102	115
E mm	135	135	142
H mm	155	155	162
t mm	26,5	31,5	38,5
Z mm	87	87	99
PN bar	16	16	16
maximaler Betriebsdruck			
bar	3	3	3


Для заметок

Blank lined area for notes, consisting of 20 horizontal dashed lines.



*OCEAN - Made by Praher, für individuelle Anwendungen:
Das Produktsortiment aus Ventilen, Kunststoff- und Sonderarmaturen,
Zubehör, Fittings und Rohren für Schwimmbad und Wasseraufbereitung.*

OCEAN ■ продукт Praher для индивидуального
Серия кранов, пластиковых и специализированных клапанов,
аксессуаров, трубных фитингов для бассейнов и систем
обработки воды



*ENERGY - Made by Praher, für industrielle Anwendungen:
Das Kunststoff-Rohrleitungssystem aus Armaturen, Fittings
und Rohren.*

ENERGY - продукт Praher для индивидуального
использования: системы пластиковых трубопроводов с
кранами, фитингами и патрубками.



*EVOLUTION - Made by Praher, für die Automatisierung:
Das Produktsortiment aus elektrischen und pneumatischen Antrieben
und Steuerungen mit dazugehörigen Armaturen.*

EVOLUTION - продукт Praher для
автоматизации;
Серия электрических и пневматических
исполнительных механизмов и блоков управления с
необходимыми аксессуарами.



© Praher Kunststofftechnik GmbH
BA/EV/DE/06/07/122/A/90343

www.praher.com

CE marked
DIBt approved
EN ISO 9001:2000