



Инструкция по эксплуатации

Станция автоматического управления бассейном.

JUNIOR JUNIOR PRO

Модификация с 2 дозирующими насосами



ОБЩИЕ УКАЗАНИЯ

Сохраните инструкцию в качестве справочника по эксплуатации станции.

!!!ВНИМАНИЕ!!!

- Не допускайте эксплуатацию станции без заземления.
- Место подключения станции в электрическую сеть должно быть защищено от воды.
- Установка автоматического устройства (УЗО) от утечки тока более 30mA - обязательна!
- Монтаж устройства к питающей электросети должны выполнять квалифицированные специалисты по электромонтажным работам. Вы можете воспользоваться услугами любых других специалистов, однако, при этом, Продавец, Уполномоченная изготовителем организация, Импортёр, Изготовитель не несут ответственности за неисправности, возникшие из-за неправильного монтажа или неправильного подключения к питающей электросети.
- Чтобы избежать несчастных случаев от поражения электрическим током при пользовании станции, не пытайтесь разбирать ее под напряжением!

Станция дозирования для плавательных бассейнов МК-002-4 JUNIOR предназначена для:

- частных и общественных бассейнов объемом от 1 до 250м³;
- измерения, индикации и регулирования значения окислительно-восстановительного потенциала (далее по тексту ОВП) REDOX (Rx);
- измерения, индикации и регулирования значения водородного показателя (pH);
- измерения, индикации и дозирования хлора с помощью амперометрического (платина-медь) датчика хлора (модификация JUNIOR PRO);
- измерения и индикации температуры воды в бассейне посредством датчика температуры (опция).

!!!ВНИМАНИЕ!!! Показания станции дозирования МК-002-4 JUNIOR будут тем точнее совпадать с анализами воды из чаши бассейна, чем более качественное организованно перемешивание воды в чаше бассейна.

1. Комплектация.



Комплектация JUNIOR Rx/pH

1. Электронный блок управления – 1 шт.
2. Датчик-электрод pH – 1 шт.
3. Датчик-электрод Rx – 1 шт.
4. Буферный раствор pH7 – 1 шт.
5. Буферный раствор pH9 – 1 шт.
6. Буферный раствор Rx650 – 1 шт.
7. Трубка ПВХ заборная химических реагентов Ø6мм – 2шт.
8. Трубка ПВХ напорная химических реагентов Ø6мм – 2шт.
9. Клапан-фильтр для забора химических реагентов – 2шт.
10. Клапан впрыска химических реагентов – 2шт.
11. Трубка ПВХ проточная Ø12мм – 5м.
12. Пробоотборная ячейка для электродов pH/Rx – 1шт.
13. Седелка ПВХ Ø½" ВР наклеивающаяся на трубу ПВХ Ø50мм – 4шт.
14. Кран ПВХ Ø½" ВР - Ø½" НР – 2шт.
15. Фитинг Ø½" НР – трубка Ø12мм – 2шт.
16. Гарантийный талон – 1шт.
17. Инструкция – 1шт.



Комплектация JUNIOR PRO

1. Электронный блок управления – 1 шт.
2. Датчик-электрод pH – 1 шт.
3. Амперометрический датчик свободного хлора – 1 шт.
4. Буферный раствор pH7 – 1 шт.
5. Буферный раствор pH9 – 1 шт.
6. Трубка ПВХ заборная химических реагентов Ø6мм – 2шт.
7. Трубка ПВХ напорная химических реагентов Ø6мм – 2шт.
8. Клапан-фильтр для забора химических реагентов – 2шт.
9. Клапан впрыска химических реагентов – 2шт.
10. Трубка ПВХ проточная Ø12мм – 5м.
11. Пробоотборная ячейка для электрода pH – 1шт.
12. Седелка ПВХ Ø½" ВР наклеивающаяся на трубу ПВХ Ø50мм – 4шт.
13. Кран ПВХ Ø½" ВР - Ø½" НР – 2шт.
14. Фитинг Ø½" НР – трубка Ø12мм – 4шт.
15. Колба-фильтр под засыпку – 1шт.
16. Колориметрический тест набор для измерения свободного хлора и измерения водородного показателя pH (опционально) – 1шт.
17. Гарантийный талон – 1шт.
18. Инструкция – 1шт.

Дополнительно на условиях проведения акций, система может комплектоваться разнообразными устройствами, облегчающими уход за плавательным бассейном, и расширяющие возможности автоматизации управления плавательным бассейном. Сроки и условия проведения акций, а также перечень и состав устройств, участвующих в акциях, размещаются на сайте компании www.acon.ru!

2. Технические характеристики

Класс защиты — IP56

Напряжение питания - 220В ± 10%

Частота питания – 50Гц

Максимальное потребление мощности – 50Вт

Количество дозирующих насосов – 2шт.

Максимальная производительность дозирующего насоса - 2,2л/ч

Минимальный объем бассейна – 1м³

Максимальный объем бассейна - 250м³

Температура окружающего воздуха - +5÷30°С

Влажность окружающего воздуха, не более 75%

3. Работа и настройка параметров.



Двухстрочный жидкокристаллический дисплей для настройки и отображения рабочих и установочных параметров

Светодиоды индикации:

- **сеть** - для индикации о подключении станции к сети
- **насос 1** - для индикации о работе первого дозирующего насоса
- **насос 2** - для индикации о работе второго дозирующего насоса
- **авария** - для предупреждения о произошедшей аварии. В этом случае требуется вмешательство представителя квалифицированной сервисной службы.

Кнопки для работы с меню дисплея:

- кнопки «▲» и «▼» - для перемещения курсора между пунктами меню и изменения значения установочных параметров
- кнопка «ENT» - для выбора пункта меню или подменю
- кнопка «ESC» - для выхода из текущего подменю и для включения и отключения станции.

Станция дозирования оснащена новым дружелюбным пользователю интерфейсом, позволяющим максимально упростить первоначальную настройку станции дозирования.

В рабочем состоянии, когда станция дозирования может производить дозирование химических реагентов на индикаторе отображается:

Rx-XXXmV t*С-
pH-X.X 0.0

Rx-XXXmV – значение окислительно-восстановительного потенциала в милливольтках.

pH-X.X – значение водородного показателя в единицах.

Под символами **t*С**- отображается значение температуры в градусах.

Для того чтобы задать значение **Rx** (ОВП) которое следует поддерживать в бассейне требуется кнопками «▲» и «▼» подвести мигающий курсор к строке **Rx-XXXmV t*С**- и нажать кнопку «ENT», станция покажет установленное значение (поставляется с установленным значением **650mV**) кнопками «▲» и «▼» установите требуемое значение, для перехода между разрядами используйте кнопку «ENT». Для выхода из режима редактирования установочного значения нажмите однократно кнопку «ESC».

!!!Внимание!!! Rx (ОВП) является косвенным показателем содержания хлора в бассейне, т.к. на ОВП(окислительно-восстановительного потенциала) действуют множество параметров воды в том числе химический состав. Для того чтобы получить лучшие результаты требуется в воде которая будет использоваться в бассейне вручную с помощью фотометрического тестера довести концентрацию хлора до значения 0,5-0,6 мг/л, также довести температуру воды до значения с которым будет эксплуатироваться бассейн, замерить с помощью станции дозирования и электрода Rx полученный ОВП(окислительно-восстановительный потенциал) и задать его как установочное для поддержания. При отсутствии фотометра рекомендуем установить Rx в пределах от 600mV до 650mV.

Общие рекомендации правильной работы бассейна и оборудования: Рециркуляционный оборот воды не должен быть ниже, чем предусмотрено СанПиН 2.1.2.1188-03.

Скорость фильтрации рекомендуется не выше 30м3/ч-м2 пл. ф.

Станция дозирования ЮНИОР МК002-4/2 имеет возможность работать с допусками, что обеспечивает точные показания прибора не в точке отбора пробы, а в чаше бассейна. Данные возможности реализуются при соблюдении рекомендаций для монтажных и эксплуатирующих организаций.

Для того чтобы задать значение **pH** которое следует поддерживать в бассейне требуется кнопками «▲» и «▼» подвести мигающий курсор к строке **pH-X.X 0.0**- и нажать кнопку «ENT», станция покажет установленное значение (поставляется с установленным значением **7.4**) кнопками «▲» и «▼» установите требуемое значение, для перехода между разрядами используйте кнопку «ENT». Для выхода из режима редактирования установочного значения нажмите однократно кнопку «ESC».

!!!Внимание!!! дезинфекционная активность хлора сильно зависит от показателя pH, максимальный эффект дезинфекции для бассейна достигается при уровне pH от 7.2 до 7.4

Для просмотра и редактирования других параметров требуется, когда на индикаторе дозирующей станции отображается:

Rx-XXXmV t*С-
pH-X.X 0.0

однократно нажать кнопку «ESC», станция перейдет в режим остановки (дозирование производиться не будет) и на индикаторе отобразится:

НАСТРОЙКА XXXX
СЕРВИС XXXX

Повторное однократное нажатие кнопки «ESC» вернет станцию в рабочий режим.

Для произведения настройки параметров для привязки Вашего бассейна:

НАСТРОЙКА XXXX вход в данное меню настроек защищен паролем (поставляется с паролем 0000) для ввода пароля требуется кнопками «▲» и «▼» подвести мигающий курсор к строке **НАСТРОЙКА XXXX**, однократно нажать кнопку «ENT», появится мигающий курсор на первом разряде, кнопками «▲» и «▼» установите требуемую цифру, однократно нажмите кнопку «ENT», курсор перейдет на следующий разряд и так далее, при неправильно введенном пароле курсор вернется на первый разряд, при правильно введенном пароле на дисплее появится:

ОБЪЕМ БАСС 050
НАГРУЗ СРЕДНЯЯ
ФИЛЬТ.СУТ - 12ч
ИНФОРМ. О ДОЗ.

Прокрутка меню производится кнопками «▲» и «▼».

Для установки объема бассейна требуется кнопками «▲» и «▼» подвести мигающий курсор к строке **ОБЪЕМ БАСС 050** и однократно нажать кнопку «ENT», станция покажет установленное значение (поставляется с установленным значением **050**) кнопками «▲» и «▼» установите требуемое значение, для перехода между разрядами используйте кнопку «ENT». Для выхода из режима редактирования установочного значения нажмите однократно кнопку «ESC».

Для установки уровня нагрузки на бассейн (учитывается кол-во купающихся, внешняя температура, качество доливаемой воды и др.) требуется кнопками «▲» и «▼» подвести мигающий курсор к строке **НАГРУЗ СРЕДНЯЯ** и однократно нажать кнопку «ENT», станция покажет установленное значение (поставляется с установленным значением **СРЕДНЯЯ**) кнопками «▲» и «▼» установите требуемое значение. Для выхода из режима редактирования установочного значения нажмите однократно кнопку «ESC».

Для установки времени фильтрации в сутки (задается время которое работает фильтровальный насос в сутки, станция дозирование не производит управление насосом фильтрации, данный параметр нужен для равномерного дозирования химических реагентов при дозировании без использования датчиков pH и Rx) требуется кнопками «▲» и «▼» подвести мигающий курсор к строке **ФИЛЬТ.СУТ - 12ч** и однократно нажать кнопку «ENT», станция покажет установленное значение (поставляется с установленным значением **12ч**) кнопками «▲» и «▼» установите требуемое значение. Для выхода из режима редактирования установочного значения нажмите однократно кнопку «ESC».

Для просмотра информации о дозировании требуется кнопками «▲» и «▼» подвести мигающий курсор к строке **ИНФОРМ. О ДОЗ.** и однократно нажать кнопку «ENT», на индикаторе появится меню:

pH НОРМА - X.XXл/с отображает суточную норму реагента pH
pH СЕГОД - X.XXл отображает израсходованное кол-во реагента pH сегодня
pH ВЧЕРА - X.XXл отображает израсходованное кол-во реагента pH вчера
Cl НОРМА - X.XXл/с отображает суточную норму реагента Cl
Cl СЕГОД - X.XXл отображает израсходованное кол-во реагента Cl сегодня
Cl ВЧЕРА - X.XXл отображает израсходованное кол-во реагента Cl вчера
O2 НОРМА - X.XXл/с отображает суточную норму реагента O2 при дезинфекции активным кислородом.

Прокрутка меню производится кнопками «▲» и «▼».

Для производства сервисных настроек станции дозирования:

!!!ВНИМАНИЕ!!!

Настройку сервисных параметров должны выполнять квалифицированные специалисты. Вы можете воспользоваться услугами любых других специалистов либо произвести сами, однако, при этом, Продавец, Уполномоченная изготовителем организация, Импортер, Изготовитель не несут ответственности за неисправности, возникшие из-за неправильной настройки сервисных параметров.

СЕРВИС XXXX вход в данное меню сервисных настроек защищен паролем (поставляется с паролем 1111, !!!пароль не рекомендуется передавать эксплуатирующей организации без специального инструктажа-обучения!!!) для ввода пароля требуется кнопками «▲» и «▼» подвести мигающий курсор к строке **СЕРВИС XXXX**, однократно нажать кнопку «ENT», появится мигающий курсор на первом разряде, кнопками «▲» и «▼» установите требуемую цифру, однократно нажмите кнопку «ENT», курсор перейдет на следующий разряд и так далее, при неправильно введенном пароле курсор вернется на первый разряд, при правильно введенном пароле на дисплее появится:

КАЛИБРОВКА
ДИАП. УСТАВОК
ОБЪЕМЫ ДОЗИР.
РЕЖИМЫ ДОЗИР.
НАЗНАЧ. ДОЗ. НАС
ДЕЗИНФ. ХХ
ПРИНУДИТ. ВКЛ
ФИЛЬТ.КОН.ВКЛ
ПАРОЛЬ НАСТР.
ПАРОЛЬ СЕРВИС
СПИСОК АВАРИЙ
Language: RUS

Прокрутка меню производится кнопками «▲» и «▼».

Пункт **КАЛИБРОВКА** – для того что бы откалибровать датчики Rх и рН, необходимо кнопками «▲» и «▼» подвести мигающий курсор к строке **КАЛИБРОВКА**, однократно нажать кнопку «ENT», на дисплее появится:

рН -7.0 **х.х**
рН -9.0
Rх – 650 **xxx**
С12 -0.00 **х.хх**
С12 -0.60

Калибровка электрода рН.

Убедитесь в том, что значение калибровочных показателей «рН» (первая и вторая строка подменю) соответствовало показателям «рН» буферных растворов, используемых при калибровке. В станции реализована возможность изменять значение калибровочных показателей. Кнопками «▲» и «▼» подведите курсор на нужную строку. Если есть необходимость изменить калибровочное значение, то нажмите и подержите кнопку «ENT» до появления мигающего курсора на калибрующем значении, кнопками «▲» и «▼» выставите нужное значение, для перехода между разрядами используйте кнопку «ENT». После окончания корректировки калибрующего значения однократно нажмите кнопку «ESC».

Для калибровки электрода рН:
Прополоскайте электрод в чистой воде.

!!!НЕОБХОДИМО ВЫТЕРЕТЬ ЭЛЕКТРОД СУХОЙ И ЧИСТОЙ БЕЗВОРСОВОЙ САЛФЕТКОЙ!!!

Кнопками «▲» и «▼» подведите курсор на строку «рН▼ - 7.0 ТЕК - Х.Х». опустите подключенный к станции электрод рН в буферный раствор рН 7.0. Раствор должен иметь температуру 25°C не иметь осадка и быть годным по сроку к использованию. Подождите 5 минут, (данный период необходим электроду для устойчивого измерения параметра) и нажмите кнопку «ENT». В строке в течение нескольких минут будет гореть надпись «Калибровка». При правильном завершении калибровки в строке загорится надпись «рН▼ - 7.0 ok ТЕК - 7.0» (допускается откалиброванное (ТЕК) значение от 6.9 до 7.1). В случае неправильной калибровки в строке загорится надпись «рН▼ - 7.0 ТЕК - Х.Х» без пометки «ok».

Причины не калибровки: 1) неисправность электрода;
2) испорченный буферный раствор для калибровки;
3) неисправность ПУ.

Кнопками «▲» и «▼» подведите курсор на строку «рН▲ - 9.0». Прополоскайте электрод в чистой воде.

!!!НЕОБХОДИМО ВЫТЕРЕТЬ ЭЛЕКТРОД СУХОЙ И ЧИСТОЙ БЕЗВОРСОВОЙ САЛФЕТКОЙ!!!

Опустите подключенный к станции электрод рН в буферный раствор «рН 9.0». Раствор должен иметь температуру 25°C не иметь осадка и быть годным по сроку к использованию. Подождите 5 минут (данный период необходим электроду для устойчивого измерения параметра) и нажмите кнопку «ENT». В строке в течение нескольких минут будет гореть надпись «Калибровка». При завершении калибровки в строке загорится надпись «рН▲ - 9.0 ok» (допускается откалиброванное (ТЕК) значение от 8.9 до 9.1). А в строке «рН▼ - 7.0» загорится надпись «рН▼ - 7.0 ok ТЕК - 9.0». В случае неправильной калибровки в строке загорится надпись «рН▼ - 9.0» без пометки «ok».

Причины не калибровки: 1) неисправность электрода;
2) испорченный буферный раствор для калибровки;
3) неисправность ПУ.

Калибровка электрода рН завершена.

Калибровка электрода Rх.

Убедитесь в том, что значение калибровочного показателя «Rх» соответствовало показателю «Rх» буферного раствора, используемого при калибровке. В станции реализована возможность изменять значение калибровочного показателя. Кнопками «▲» и «▼» подведите курсор на нужную строку. Если есть необходимость изменить калибровочное значение, нажмите кнопку «ENT» до появления мигающего курсора на калибрующем значении, кнопками «▲» и «▼» выставите нужное значение. Для перехода между разрядами используйте кнопку «ENT». После окончания корректировки калибрующего значения однократно нажмите кнопку «ESC».

Для калибровки электрода Rх:

Кнопками «▲» и «▼» подведите курсор на строку «Rх – 650 ТЕК - XXX»
Прополоскайте электрод в чистой воде.

!!!НЕОБХОДИМО ВЫТЕРЕТЬ ЭЛЕКТРОД СУХОЙ И ЧИСТОЙ БЕЗВОРСОВОЙ САЛФЕТКОЙ!!!

Опустите подключенный к станции электрод **Rx** в буферный раствор «**Rx 650**». Раствор должен иметь температуру 25°C, не иметь осадка и быть годным к использованию.

Подождите 5 минут, (данный период необходим электроду для устойчивого измерения параметра) и нажмите кнопку «**ENT**». В строке в течение нескольких минут будет гореть надпись «**Калибровка**». При завершении калибровки в строке загорится надпись «**Rx – 650 ok ТЕК - 650**» (допускается откалиброванное (**ТЕК**) значение от **640** до **660**). В случае неправильной калибровки в строке загорится надпись «**Rx – 650 ТЕК - XXX**» без пометки «**ok**».

Причины не калибровки: 1) неисправность электрода;
2) испорченный буферный раствор для калибровки;
3) неисправность ПУ.

Калибровка электрода **Rx** завершена.

Калибровка амперометрического датчика свободного хлора.

Первым калибруется нулевое значение хлора «**Cl▼ - 0.00 ТЕК - 0.00**» в воде, для этого необходимо:

Необходимо отсоединить разъем амперометрического датчика свободного хлора от станции управления и подождать 3 минуты. Кнопками «**▲**» и «**▼**» подведите курсор на строку «**Cl▼ - 0.00 ТЕК – 0.00**» и однократно нажмите кнопку «**ENT**». В строке в течение нескольких минут будет гореть надпись «**Калибровка**».

При правильном завершении калибровки в строке загорится надпись «**Cl▼ - 0.00 ok ТЕК – 0.00**».

Вторым калибруется действительное значение хлора в воде бассейна «**Cl▲ - X.XX**», для этого необходимо:

Подсоединить разъем амперометрического датчика свободного хлора к станции управления (отсоединяется только для калибровки нулевого значения). В воде, которая будет использоваться в бассейне, вручную (добавкой гипохлорита), контролируя с помощью фотометрического или колориметрического тестера, довести концентрацию хлора до значения 0,3 - 0,6 мг/л, также довести температуру воды до значения, с которым будет эксплуатироваться бассейн. Дать стабилизироваться показаниям в течение 10 - 20 минут. Измерить фотометрическим или колориметрическим тестером концентрацию хлора в воде бассейна.

!!!ВАЖНО!!! При калибровке второго значения амперометрического датчика свободного хлора насос фильтрации должен работать, скорость потока в датчике хлора должна быть стабильной и настроенной по датчику потока так, чтобы во время калибровки и дальнейшей работе шарики, находящиеся в камере измерения хлора, не подпрыгивали и не били по спирали (поплавок находится примерно посередине)!

!!!ВНИМАНИЕ!!! Брать воду на анализ необходимо в том месте, где происходит отбор воды в амперометрический датчик свободного хлора.

Кнопками «**▲**» и «**▼**» подведите курсор на строку «**Cl▲ - 0.60**».

Выставьте то калибровочное значение, которое будет поддерживаться в эксплуатационном режиме и которое, на момент калибровки, замерено в воде. Для этого нажмите и удерживайте кнопку «**ENT**» до появления мигающего курсора на калибрующем значении. Кнопками «**▲**» и «**▼**» выставьте необходимое значение, для перехода между разрядами используйте кнопку «**ENT**».

После окончания корректировки калибрующего значения однократно нажмите кнопку «**ESC**».

Кнопками «**▲**» и «**▼**» подведите курсор на строку «**Cl▲ - X.XX**» (где **X.XX** значение, по которому производится калибровка датчика) и однократно нажмите кнопку «**ENT**». В строке в течение нескольких минут будет гореть надпись «**Калибровка**». При правильном завершении калибровки в строке загорится надпись «**Cl▲ – X.XX ok**» (где **X.XX** значение, по которому производилась калибровка датчика). В строке «**Cl▼ - 0.00 ok ТЕК - 0.00**» загорится надпись «**Cl▼ - 0.00 ok ТЕК – X.XX**» (где **X.XX** значение, которое откалибровалось и поддерживается в чаше бассейна), (допускается в откалиброванном (**ТЕК**) значении погрешность измерительным

шагом до +/- 0.02). В случае неправильной калибровки в строке загорится надпись «С1▲ – Х.ХХ» (где Х.ХХ значение, по которому производилась калибровка датчика) без пометки «ok», а в строке «С1▼ - 0.00» загорится надпись «С1▼ - 0.00 ok ТЕК – 9.99».

**Причины не калибровки: 1) неисправность датчика;
2) неисправность ПУ.**

Калибровка амперометрического датчика свободного хлора завершена.

Нажмите однократно кнопку «ESC» и вернитесь в меню **СЕРВИС**:

**КАЛИБРОВКА
ДИАП. УСТАВОК
ОБЪЕМЫ ДОЗИР.
РЕЖИМЫ ДОЗИР.
НАЗНАЧ. ДОЗ. НАС
ДЕЗИНФ. ХХ
ПРИНУДИТ. ВКЛ
ФИЛЬТ.КОН.ВКЛ
ПАРОЛЬ НАСТР.
ПАРОЛЬ СЕРВИС
СПИСОК АВАРИЙ
Language: RUS**

Пункт **ДИАП. УСТАВОК** предназначен для настройки ограничений для уставок в главном меню. Для того что бы изменить ограничения необходимо кнопками «▲» и «▼» подвести мигающий курсор к строке **ДИАП. УСТАВОК**, однократно нажать кнопку «ENT», на дисплее появится:

pH -7.0 -7.6 означает что в главном меню можно задать уставку в данном интервале.

С1 -0.20 -0.80 означает что в главном меню можно задать уставку в данном интервале.

Rx -500 -700 означает что в главном меню можно задать уставку в данном интервале.

Поставляется с оптимальными установленными значениями.

Если есть необходимость изменить данные интервалы кнопками «▲» и «▼» подведите курсор к требуемому параметру однократно нажмите кнопку «ENT», кнопками «▲» и «▼» выставите нужное значение. для перехода между разрядами используйте кнопку «ENT» После окончания корректировки однократно нажмите кнопку «ESC»

Нажмите однократно кнопку «ESC» и вернитесь в меню **СЕРВИС**:

**КАЛИБРОВКА
ДИАП. УСТАВОК
ОБЪЕМЫ ДОЗИР.
РЕЖИМЫ ДОЗИР.
НАЗНАЧ. ДОЗ. НАС
ДЕЗИНФ. ХХ
ПРИНУДИТ. ВКЛ
ФИЛЬТ.КОН.ВКЛ
ПАРОЛЬ НАСТР.
ПАРОЛЬ СЕРВИС
СПИСОК АВАРИЙ
Language: RUS**

Пункт **ОБЪЕМЫ ДОЗИР.** предназначен для настройки ограничений для дозирования химических реагентов по суточным нормам. Для того что бы изменить ограничения необходимо

кнопками «▲» и «▼» подвести мигающий курсор к строке **ОБЪЕМЫ ДОЗИР**, однократно нажать кнопку «ENT», на дисплее появится:

pH 0.20л/м3/с
Cl 0.30л/м3/с
O2 0.10л/м3/с

Обозначает что максимум в сутки на 10 кубических метров воды бассейна будет использовано столько-то литров химических реагентов.

Поставляется с оптимальными установленными значениями.

Если есть необходимость изменить данные значения кнопками «▲» и «▼» подведите курсор к требуемому параметру однократно нажмите кнопку «ENT», кнопками «▲» и «▼» выставите нужное значение. для перехода между разрядами используйте кнопку «ENT» После окончания корректировки однократно нажмите кнопку «ESC».

Нажмите однократно кнопку «ESC» и вернитесь в меню **СЕРВИС**:

КАЛИБРОВКА
ДИАП. УСТАВОК
ОБЪЕМЫ ДОЗИР.
РЕЖИМЫ ДОЗИР.
НАЗНАЧ. ДОЗ. НАС
ДЕЗИНФ. ХХ
ПРИНУДИТ. ВКЛ
ФИЛЬТ.КОН.ВКЛ
ПАРОЛЬ НАСТР.
ПАРОЛЬ СЕРВИС
СПИСОК АВАРИЙ
Language: RUS

Пункт **РЕЖИМЫ ДОЗИР**: выбирается дозирование реагентов по датчику, либо по времени. При выборе **БЕЗ датчика** – Станция будет давать количество реагентов, прописанное в **ОБЪЕМЫ ДОЗИР**. равномерными дозами в течении суток.

Пункт **НАЗНАЧ. ДОЗ. НАС**: позволяет назначить второй дозирующий насос на дозирование реагентов – pH, Cl, O2.
-насос №1 невозможно переназначить, он всегда дозирует pH.

Пункт **ДЕЗИНФ. ХХ**: определяет по какому параметру будет производится дезинфекция.

- Rx Станция показывает и дозирует по Rx (датчик REDOX).
- CL2 Станция показывает и дозирует по CL2 (амперометрический датчик хлора).
- O2 Станция дозирует по O2, в главном меню показывает дозу в сутки.

Пункт **ПРИНУДИТ. ВКЛ**. Позволяет принудительно включить либо выключить дозирование химических реагентов назначенных в пункте **НАЗНАЧ. ДОЗ. НАС** по умолчанию все три реагента выставлены в режим **АВТО**.

Применяется для ручного дозирования химических реагентов.

Пункт **ФИЛЬТ.КОН.ВКЛ** позволяет осуществлять дозирование только при работающем насосе фильтрации, при подключении сигнала с насоса фильтрации к соответствующим клеммам.

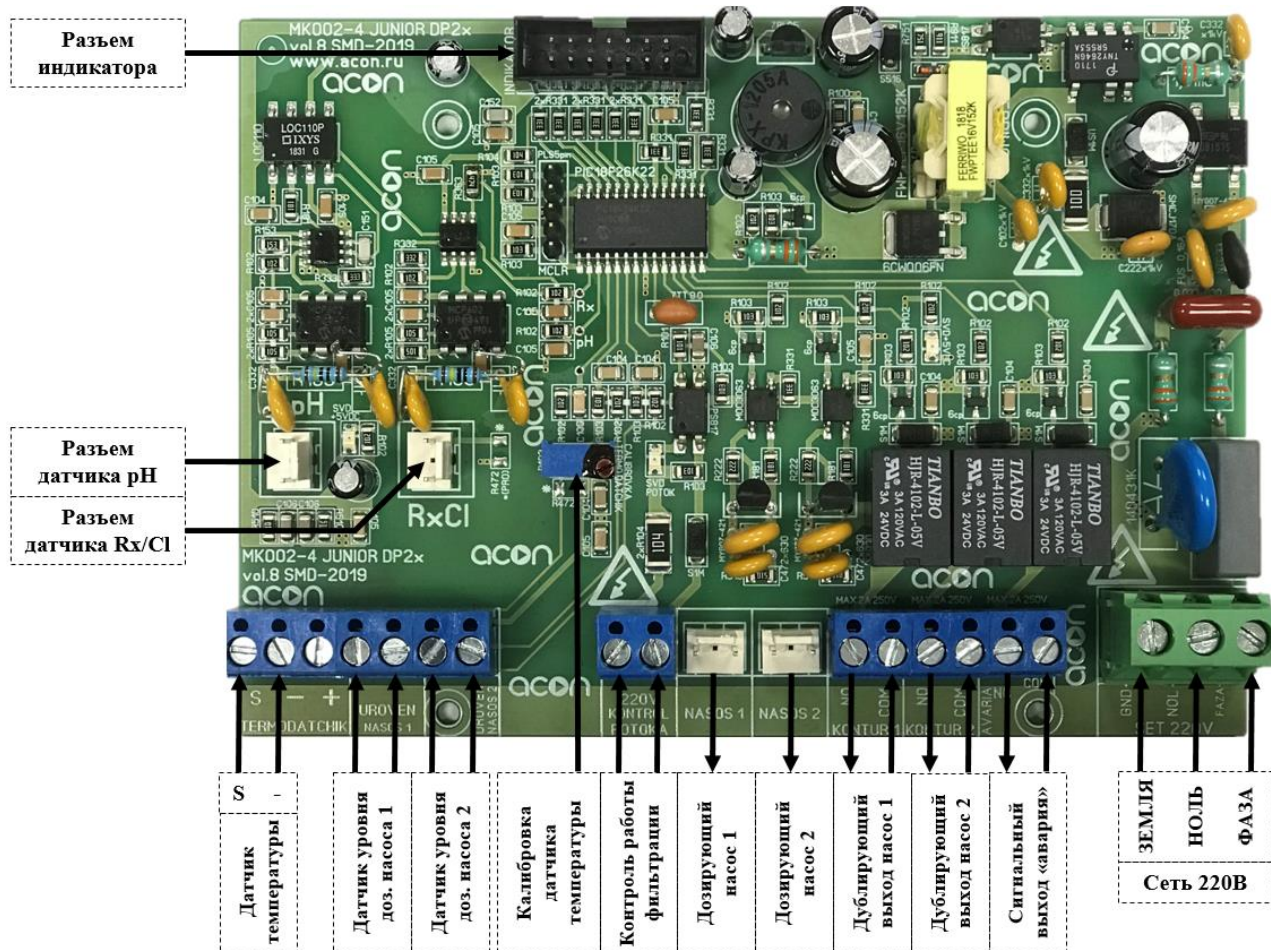
Пункт **ПАРОЛЬ НАСТР.** Предназначен для смены пароля доступа в меню **НАСТРОЙКА**

Пункт **ПАРОЛЬ СЕРВИС.** Предназначен для смены пароля доступа в меню **СЕРВИС**

Пункт **СПИСОК АВАРИЙ**: сохраняет информацию об аварийных ситуациях об последних 30 аварийных событиях.

- наполнение данного списка происходит даже если сигнал «авария» не загорается
 - **СИ ПЕРЕДОЗИРОВ.** – передозировка Хлора
 - **рН ПЕРЕДОЗИРОВ.** – передозировка рН
- Подпункт **ОЧИСТИТЬ СПИСОК** сбрасывает все записи.

4. Электрические подключения к станции дозирования.



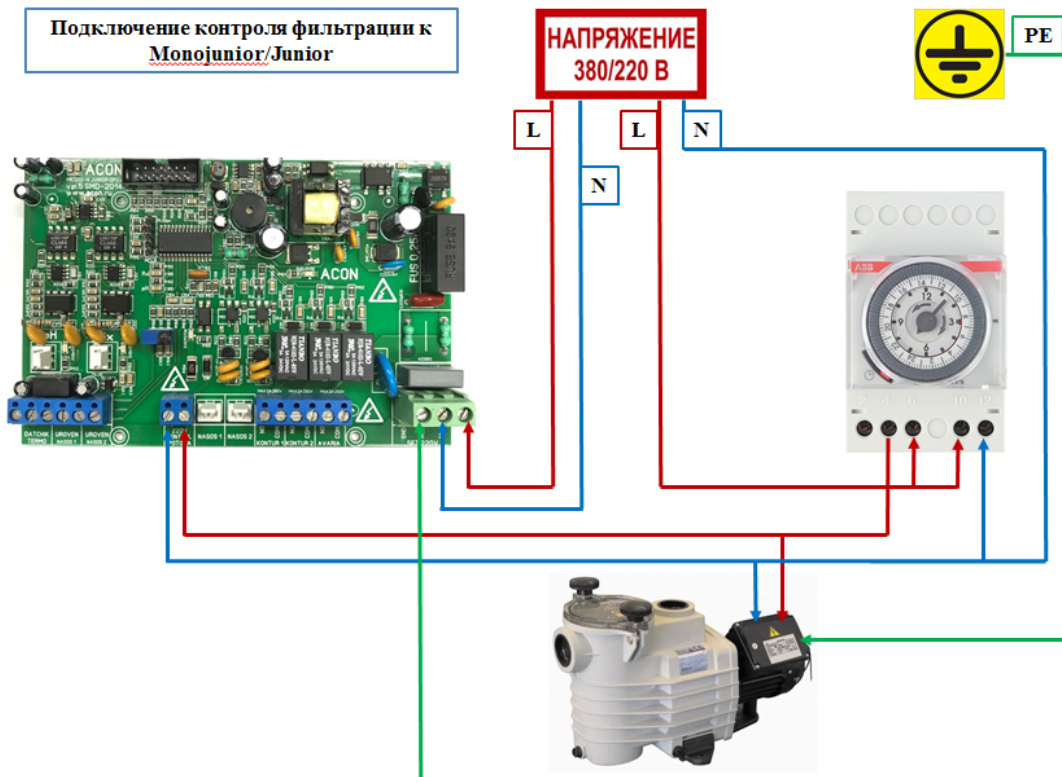
Назначение клемм:

«**DATSHIK TERMO**» - для подключения датчика температуры (датчик температуры приобретается отдельно)

«**UROVEN насос 1**» - подключение датчика минимального уровня в канистре 1(датчик уровня НОРМАЛЬНО-ОТКРЫТОГО ТИПА приобретается отдельно)

«**UROVEN насос 2**» - подключение датчика минимального уровня в канистре 2(датчик уровня НОРМАЛЬНО-ОТКРЫТОГО ТИПА приобретается отдельно)

«**KONTROL POTOKA**» - подключение сигнала 220В от фильтровального насоса для оповещения работы фильтрации.



«NASOS 1» - для подключения дозирующего насоса №1

«NASOS 2» - для подключения дозирующего насоса №2

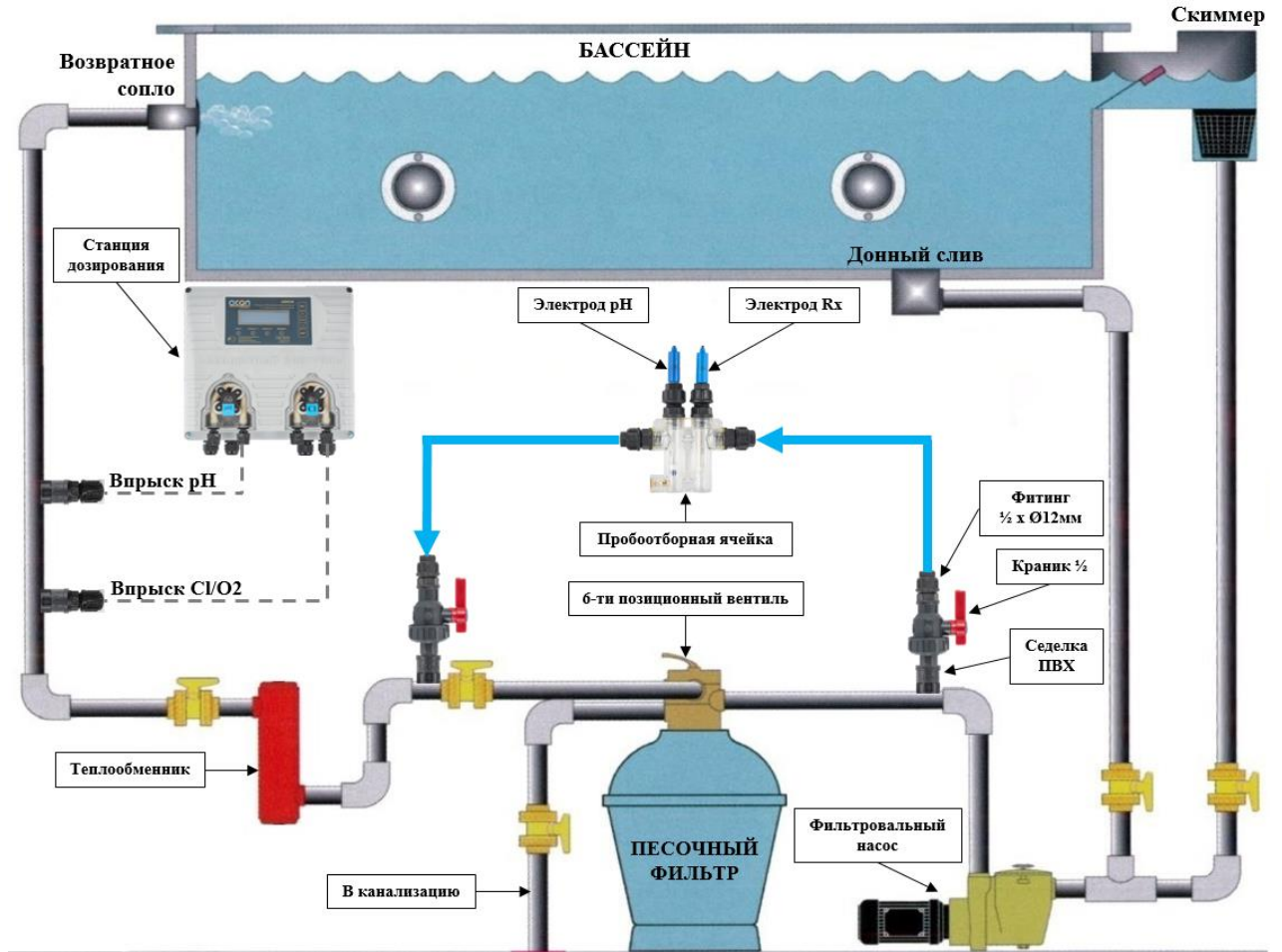
«KONTUR 1» - выходная НОРМАЛЬНО-ОТКРЫТАЯ сухая группа контактов для внешнего оповещения работы дозирующего насоса №1.

«KONTUR 2» - выходная НОРМАЛЬНО-ОТКРЫТАЯ сухая группа контактов для внешнего оповещения работы дозирующего насоса №2.

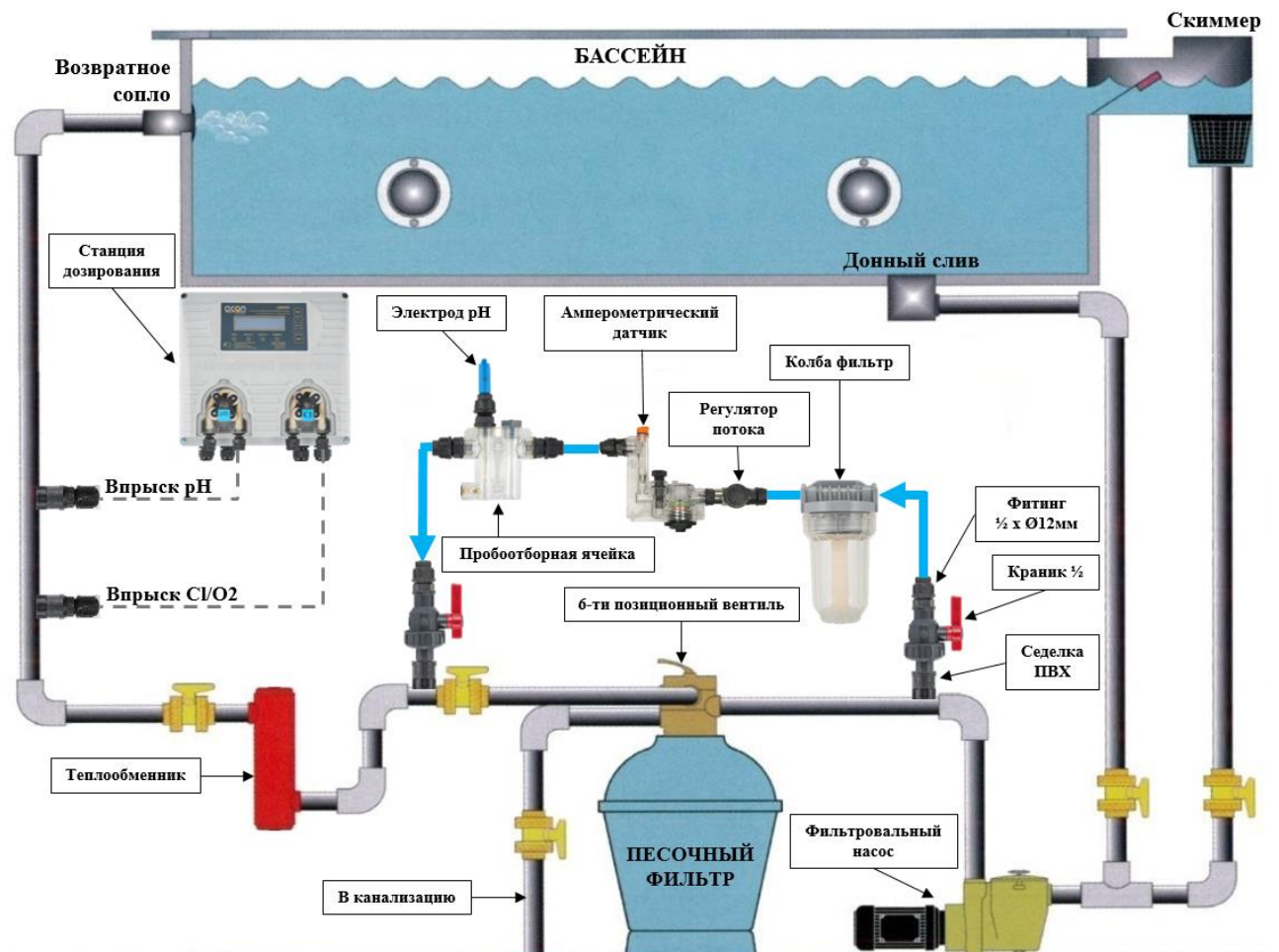
«AVARIA» - выходная НОРМАЛЬНО-ОТКРЫТАЯ сухая группа контактов для внешнего оповещения аварии.

«SET 220V» - для подключения, питающего, переменное 220В 50Гц, напряжения станции.

Гидравлическая схема подключения с электродами Rх/pH.



Гидравлическая схема подключения с электродом pH и амперметрическим датчиком.



5. Гарантия.

Производитель гарантирует нормальную работу прибора в течение 24 месяца от даты продажи.

Гарантия не распространяется на элементы и узлы, подверженные нормальному - эксплуатационному износу, например:

- Амперометрический датчик свободного хлора
- Электроды рН, Rх
- Датчик температуры
- Буферные растворы
- Впрыскивающие и всасывающие клапаны
- РК трубки
- Заборные и напорные трубки

Срок службы изделия определен производителем 60 месяцев, что не является ограничением для последующей эксплуатации, данный срок определяет период действия сервисной и программной поддержки.

В случае выхода прибора из строя Производитель обязуется в течение 14 рабочих дней с момента поступления прибора в сервисную службу устранить выявленные неисправности, предварительно согласовав условия проведения ремонта с заявителем.

Гарантия не распространяется на неисправности, связанные с явными механическими или электрическими повреждениями элементов прибора.

Гарантия аннулируется при вмешательстве неавторизованного персонала.

Гарантия не предусматривает возмещения материального ущерба или травм, связанных с эксплуатацией панелей управления.

Гарантия аннулируется при неиспользовании гермовводов для подключения проводов внутрь станции.

Гарантия исключается при нарушении герметичности корпуса станции.

Расходы, связанные с транспортировкой прибора на ремонт и обратно осуществляются за счёт Покупателя.

Адрес для гарантийного и постгарантийного обслуживания:

Р.Ф., Московская область, г. Подольск, ул. Железнодорожная, д. 2, здание ОТБ, объект №11
тел.: +7 (929) 552-09-86, +7 (495) 803-25-05.

Веб: www.acon.ru






Онлайн поддержка: service@acon.ru



7. Рекомендации.



Российский производитель микропроцессорной автоматики для плавательных бассейнов

Таблица регламентных работ по обслуживанию автоматических систем дозации

Наименование	Обслуживание	Проверка	Замена
 Электрод pH	Периодический визуальный контроль показаний датчика и уровня pH в воде бассейна, при необходимости калибровка. Проводить не реже одного раза в месяц. Хранить в момент простоя автоматики в чистой воде.	При каждом сервисном обслуживании или при расхождении показаний с фотометром.	Средний срок службы 1 год.
 Электрод Rx	Периодический визуальный контроль показаний датчика и уровня хлора в воде бассейна, при необходимости калибровка. Проводить не реже одного раза в месяц. Хранить в момент простоя автоматики в чистой воде.	При каждом сервисном обслуживании или при расхождении показаний с фотометром.	Средний срок службы 1 год.
 Амперметрический датчик	Периодический визуальный контроль показаний датчика и уровня хлора в воде бассейна, при необходимости калибровка. Проводить не реже одного раза в месяц. Хранение в момент простоя автоматики без воды.	При каждом сервисном обслуживании или при расхождении показаний с фотометром.	Средний срок службы 3 года.
 Клапан впрыска	Регулярная проверка на предмет проходимости реагентов в трубопровод системы фильтрации. При необходимости чистка.	Раз в 1 месяц.	По мере необходимости.
	Регулярная проверка на целостность и на изменение цвета. Проверка на утечку	При каждом сервисном обслуживании.	По мере необходимости.

РК трубка АКОН ПРМ-1 SANTOPREN	реагентов в местах присоединения дозировочных трубок.		
 Дозировочные трубки	Регулярная проверка на предмет проходимости реагентов в трубопровод системы фильтрации.	При каждом сервисном обслуживании.	По мере необходимости.
 Проточная трубка	Регулярная проверка на предмет проходимости анализируемой воды.	При каждом сервисном обслуживании.	По мере необходимости.

Во избежание выхода из строя оборудования из-за резкого превышения входного переменного напряжения, рекомендуем устанавливать стабилизатор напряжения.

ИНСТРУКЦИЯ ПО ОБСЛУЖИВАНИЮ И ХРАНЕНИЮ ДАТЧИКОВ pH/Rx.

1. ОБЩИЕ ХАРАКТЕРИСТИКИ

Срок службы датчика напрямую зависит от условий эксплуатации и качества обслуживания. При использовании агрессивных реагентов или реагентов с высокими температурами срок службы датчиков уменьшается. При благоприятных условиях срок службы датчика варьируется от 1 до 3 лет.

Датчики полимерного типа обладают ограниченной химической стойкостью. Необходимо избегать длительного контакта датчика с концентрированной кислотой, раствором щелочи и спиртом. Такие материалы как эфиры, сложные эфиры, кетоны, ароматизированные и галогенизированные гидрокарбонаты, оказывают разрушающее воздействие на корпус датчика и ни в коем случае не должны входить в контакт с ним.

ДИАПАЗОН ТЕМПЕРАТУРЫ: 0 - 60° С ДИАПАЗОН ДАВЛЕНИЯ: до 3 Бар

Примечание: срок службы датчиков варьируется в зависимости от условий использования и температуры окружающей среды.

2. ПОДГОТОВКА ДАТЧИКА К РАБОТЕ

Аккуратно снимите защитный колпачок. Ополосните датчик водой.

Проверьте датчик на наличие воздушных пузырьков в районе мембраны. При их обнаружении встряхните датчик, чтобы пузырьки поднялись наверх.

3. ХРАНЕНИЕ И ТРАНСПОРТИРОВКА

Всегда храните датчики в защитной колбе в вертикальном положении, заполненной дистиллированной водой, при температуре окружающей среды не менее 0°. При хранении датчика в сухую непродолжительное время (до 2-х часов) может возникнуть нестабильность показаний. Не рекомендуется транспортировка датчиков в погоду с отрицательным показателем, т. к. это может привести к их выходу из строя.

4. ОЧИСТКА

При образовании налета на поверхности датчика его необходимо аккуратно промыть в соответствующем химическом растворе (кислотном или щелочном, исходя из того какие отложения необходимо удалить с датчика), также для очистки можно использовать

неабразивные материалы, например, вату. Не используйте материалы, которые могут поцарапать поверхность датчика. После обработки промойте датчик водой. После очистки время "Отзыва" датчика увеличивается, для нормализации работы помесите датчик на 15 минут в раствор для хранения, чтобы дать ему стабилизироваться.

Рекомендуем к использованию химические средства ТМ «Акватикс».

Будьте бдительны - настоящая химия ТМ «Акватикс» имеет защитную пломбу с номером партии, защитную голограмму и срок изготовления, указанный на этикетке. Не допускайте использование просроченных хим. реагентов, помните, чем «свежее» хим. реагент, тем точнее и лучше работает Ваш бассейн.

!!!Вниманию!!! Эксплуатирующей организации: Станция МК002-4/4 не имеет выносных датчиков в бассейн, соответственно показания прибора относятся к месту отбора пробы на замер. Изменяющееся количество воды, проходящее через измеряющую ячейку в единицу времени, меняют показания прибора. Снимать показания прибора необходимо при равной скорости потока с тем значением потока, который использовался при калибровке.