

# Waterway®

## Форсунка гидромассажа Waterway (210-5860) (комп.)



Спец. арматура для подсоединения к форсунке:

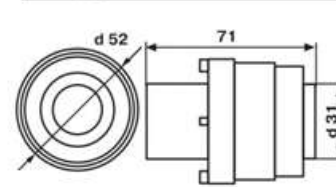
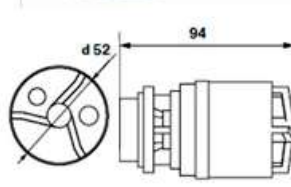
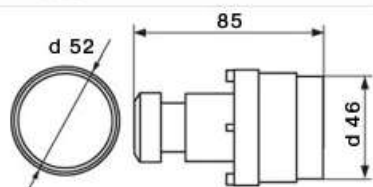
1. Заглушка д. 40 для гидромассажа - 1 шт.
2. Концовка для гидромассажа – 2 шт
3. Муфта переходная д. 63/50\*40 для гидромассажа – 1 шт.

## Насадки к форсунке гидромассажа Waterway

210 - 6040

210 – 6750

210 – 9790

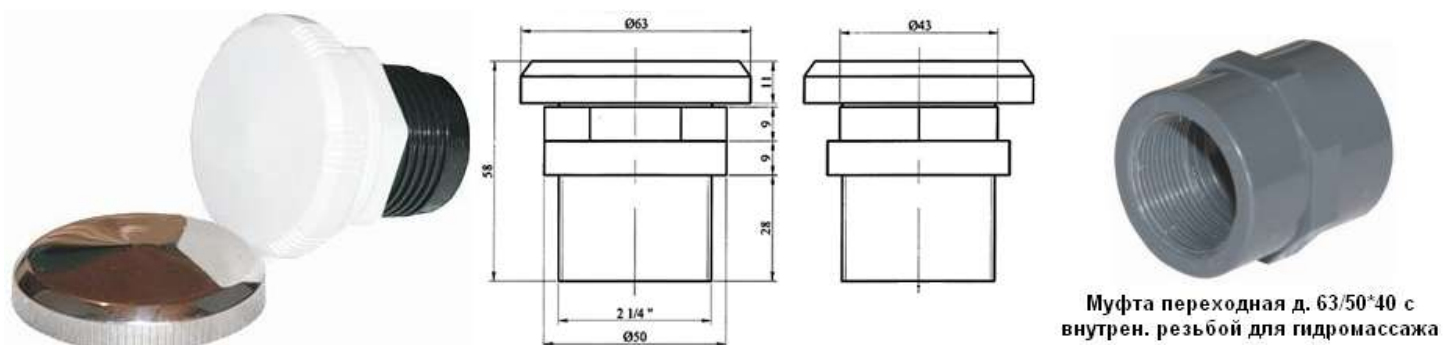


Ключ для насадок  
218-1770А  
Насадка со  
шлангом 210-3200



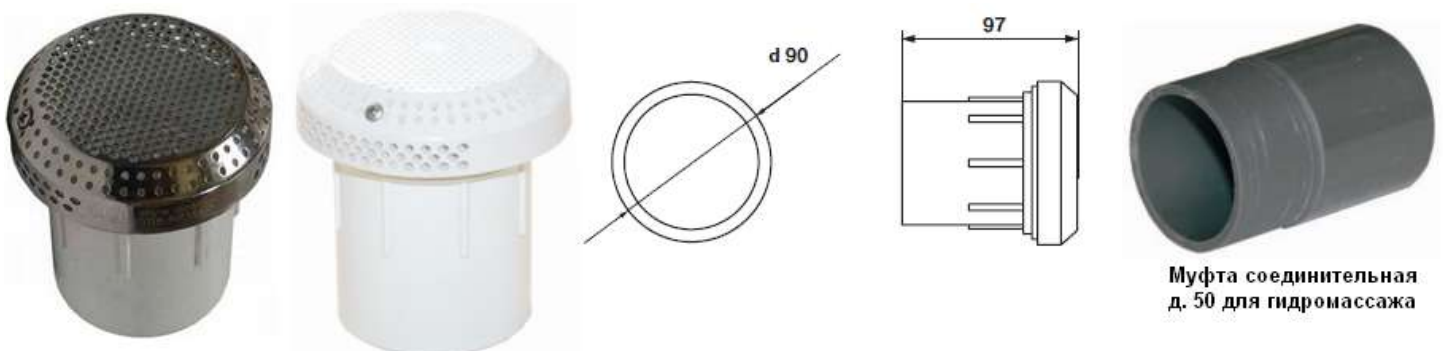
## Регулятор доступа воздуха (660-3000) (комп.)

(подсоединение через Муфту переходную д. 63/50\*40 с внутрен. резьбой для гидромассажа)



## Желоб водозабора (универ.) (640-3380)

(подсоединение через муфту соединительную д. 50 для гидромассажа)



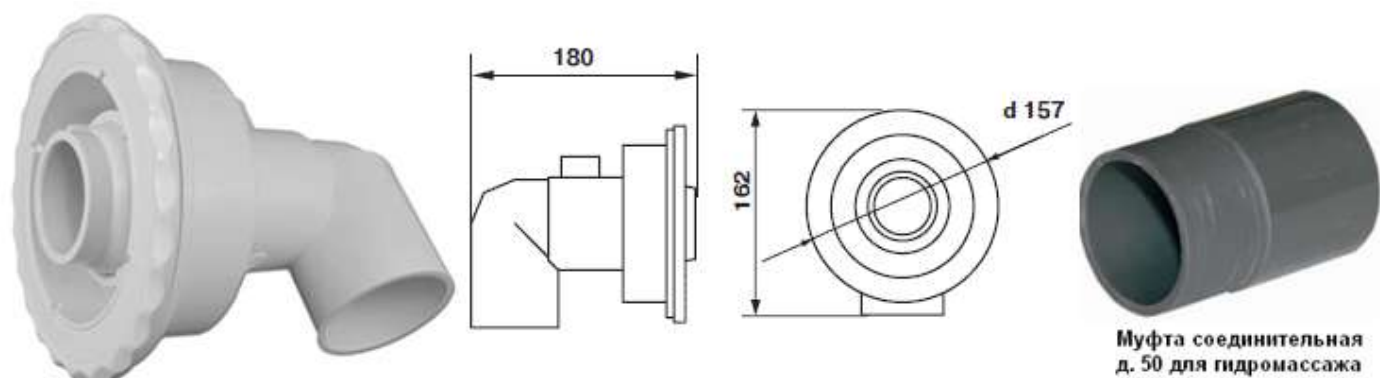
## Пневмо-кнопка (650-3100)

(подсоединение через адаптер из нерж. ст. для пневмокнопки (650-3100) (универсал.) М.А. PNEVM)



## Форсунка искусственного течения (универ.) (210-7310)

(подсоединение через муфту соединительную д. 50 для гидромассажа)



## Форсунка (плитка) Master-massage (210-7150)

(подсоединение через концевку для гидромассажа)

