

ЗОННЫЕ ТЕРМОСТАТИЧЕСКИЕ ВЕНТИЛИ

Серия 676



cert. n° 0003
ISO 9001



Назначение

Зонные клапаны применяются для контроля теплоносителя в системах климатизации. В соединении с электротепловым приводом и находясь под управлением комнатного термостата, они предоставляют возможность автоматически отсекают ту часть гидравлического контура, в котором установлены. Они отличаются ограниченными значениями коэффициента расхода, поэтому обычно устанавливаются для контроля небольших участков или же непосредственно терминалов.

Товарный ряд

Зонные клапаны имеются в наличии в следующих конфигурациях:

Серия 676	двухходовые	размеры	1/2", 3/4", 1"
Серия 677	трехходовые	размеры	1/2", 3/4", 1"
Серия 678	четырёхходовые	размеры	1/2", 3/4", 1"

Они могут соединяться с электротепловыми приводами:

Код 656102/4	220 В / 24 В	без вспомогательного микровыключателя
Код 656112/4	220 В / 24 В	со вспомогательным микровыключателем

Технико-конструкционные характеристики

Клапаны

- Материалы:
- корпус: латунь UNI EN 12165 CW617N
 - затвор: латунь UNI EN 12165 CW617N
 - шток привода: нержавеющая сталь
 - гидравлические уплотнители: ЭПДМ
- Применяемые жидкости: вода, растворы с этиленгликолем
- Максимальное процентное содержание этиленгликоля: 30%
- Диапазон температуры: 0 - 95°C
- Максимальное давление: 10 бар
- Максимальное дифференциальное давление: 1,2 бар
- Соединения: 1/2", 3/4", 1" хвостовик с накидной гайкой
- Нижнее соединение трехходового клапана: 1/2" хвостовик с накидной ГАЙКОЙ

Сервопривод со вспомогательным микровыключателем

Нормально закрытый со вспомогательным контактом

Питание: 220 В или 24 В

Пусковой ток: 220 В и 24 В = 0,7 А

Потребляемая мощность в рабочем режиме: 220 В и 24 В = 3 Вт

Ёмкость контактов вспомогательного микровыключателя: 5 А

Класс защиты: IP43 (в вертикальном положении)

Максимальная температура в помещении: 50°C

Максимальное время срабатывания при открывании: от 240сек. до 300сек.

Максимальное время срабатывания при закрытии: от 130сек. до 420сек.

Длина силового кабеля: 1 м

Справочная документация

Для подробной информации по характеристикам электротепловых приводов серии 656 обращайтесь к следующим каталогам:

- Электротепловой привод каталог 01042

Сервопривод без вспомогательного микровыключателя

Нормально закрытый

Питание: 220 В или 24 В

Пусковой ток: 220 В = 0,6 А; 24 В = 2 А

Потребляемая мощность в рабочем режиме: 220 В и 24 В = 3 Вт

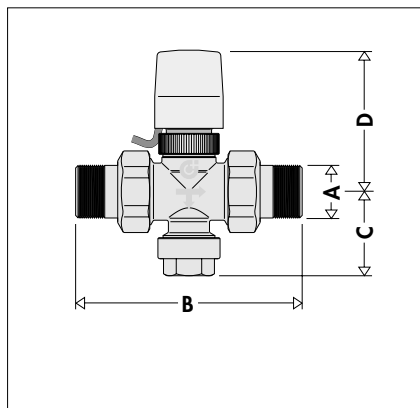
Класс защиты: IP44 (в вертикальном положении)

Максимальная температура в помещении: 50°C

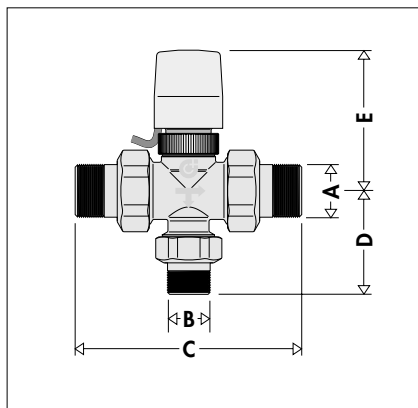
Время срабатывания: открывание и закрытие от 120 сек. до 180 сек.

Длина силового кабеля: 80 см

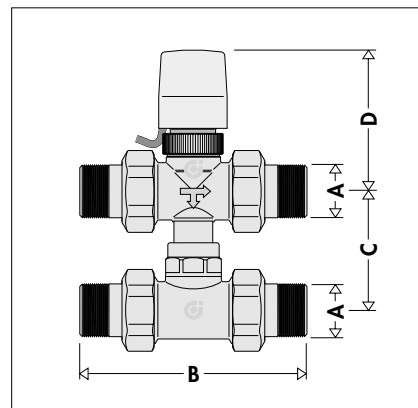
Размеры



Codice	A	B	C	D
676040	1/2"	113	41	81
676050	3/4"	113	41	81
676060	1"	122	41	81



Codice	A	B	C	D	E
677040	1/2"	1/2"	113	52	81
677050	3/4"	1/2"	113	52	81
677060	1"	1/2"	122	52	81



Codice	A	B	C	D
678040	1/2"	113	49+63	81
678050	3/4"	113	49+63	81
678060	1"	122	49+63	81

Принцип работы

После срабатывания комнатного термостата, электротепловой привод направляет сигнал на открытие или закрытие затвора клапана, который контролирует теплоноситель. Привод приводится в действие расширительным восковым термостатом, который разогревает сопротивление ПТС, которое автоматически ограничивает прохождение тока по достижению рабочей температуры.

Конструкционные особенности

Шток привода

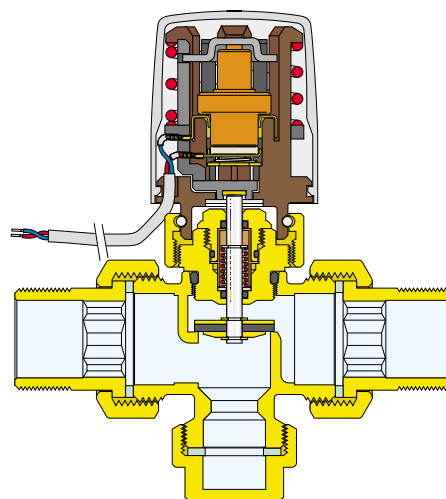
Шток привода из нержавеющей стали имеет двойной гидравлический уплотнитель, изготовленный с помощью двух колец из ЭПДМ; таким образом верхняя часть затвора может быть заменена даже при работающей системе.

Межосевое расстояние

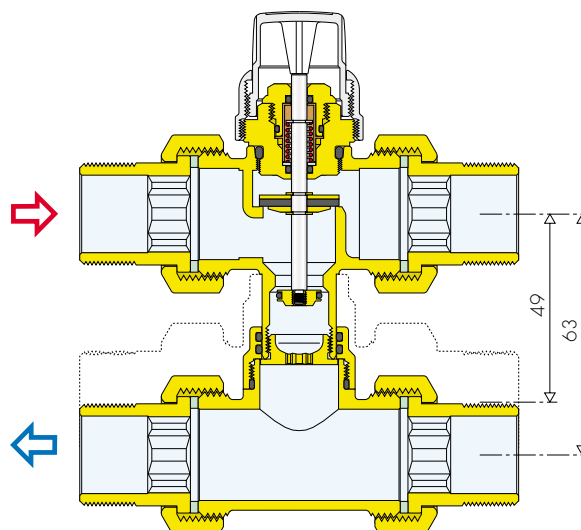
Четырехходовой клапан серии 678 имеет межосевое расстояние между соединениями в 60мм, такое, чтобы предоставить возможность прямого соединения с коллекторами серии 356 и 357. Для размера 3/4" имеются в наличии хвостовики со смещенными центрами код 648005, которые позволяют выполнять прямое соединение с плоскостными коллекторами с межосевым расстоянием от 50 до 70мм.

Ручное открывание

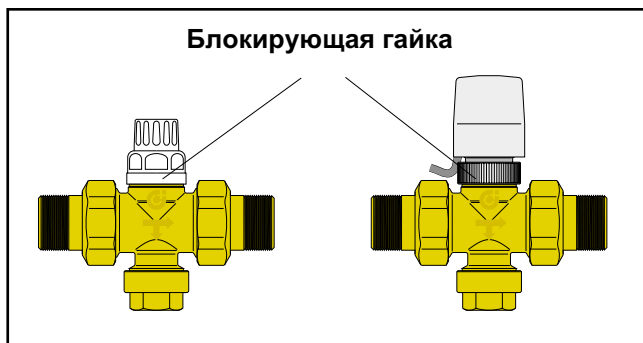
Для возможных предварительных операций открывания/закрытия может использоваться ручка ручного привода, которой снабжен клапан. Удаление ручки, для установки электротеплового привода, выполняется посредством откручивания нижней гайки. Клапан, с установленным сервоприводом, находится в положении «нормально закрытого»; для выполнения ручного открывания необходимо снять электротепловой привод.



Двухходовой клапан серии 676 + привод серии 656

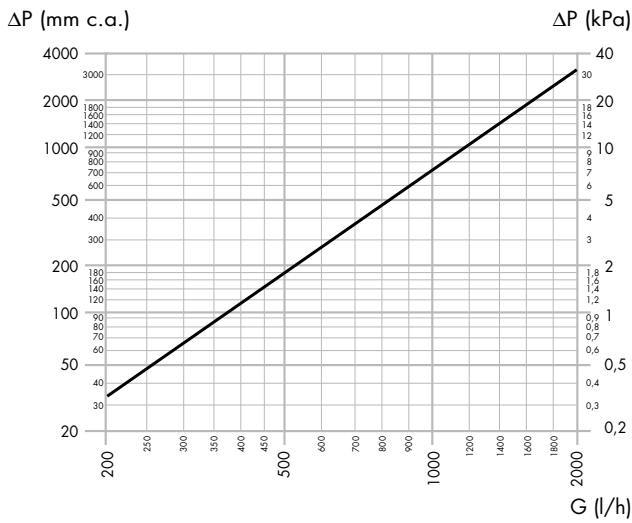


Четырехходовой клапан серии 678

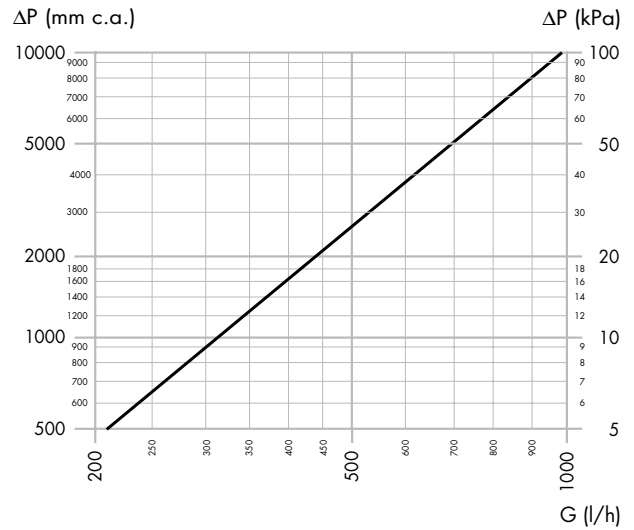


Гидравлические характеристики

Клапаны в режиме работы «ОТКРЫТО»



Клапаны в режиме работы «ПЕРЕПУСК»



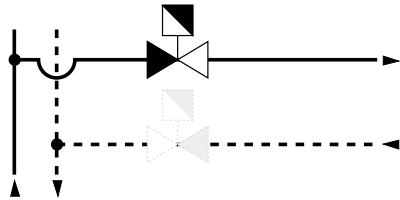
Электротепловые приводы коды: 656102, 656104, 656112, 656114 + Зонные клапаны	Серия	Ду	Kv (m³/h)		Δp _{max} *
			Прямой	Перепускной	бар
	676	1/2"- 3/4"-1"	3,7	-	1,2
	677		3,7	1,0	1,2
	678		3,7	1,0	1,2

*Максимальное дифференциальное давление гарантированное сервоприводом для правильного режима работы.

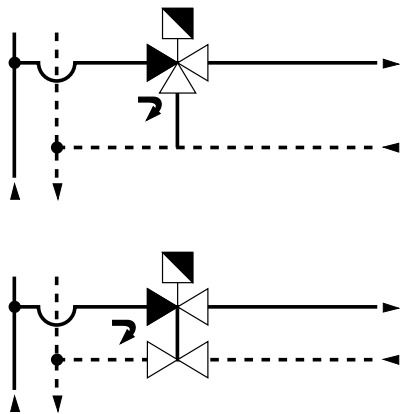
Установка

Зонные клапаны должны устанавливаться с соблюдением направления потока, показанного стрелками на корпусе самого клапана.

Двухходовой клапан серии 676 может устанавливаться как на подающем, так и на обратном трубопроводе.



Трехходовой клапан серии 677 и четырехходовой клапан серии 678 должны устанавливаться на подающем трубопроводе.

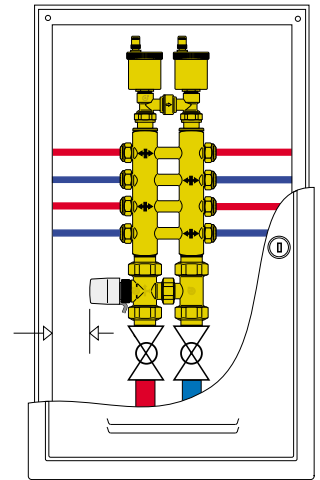


Клапан устанавливается с ручкой привода, обращенной вверх, или в горизонтальном положении, но не перевернутым.

Установка в шкафу

Устанавливая клапаны в специальных зонных шкафах, необходимо оставить достаточное пространство (20 мм) над сервоприводом для предоставления возможности проведения его возможной замены. С целью предотвращения достижения слишком высоких температур, целесообразно предусмотреть внутри самого шкафа достаточную циркуляцию воздуха.

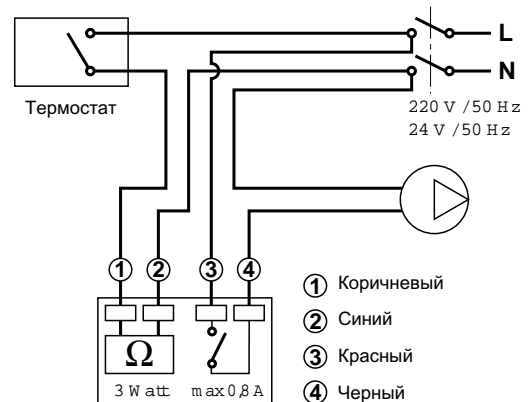
На рисунке показана: установка в ревизионном шкафу серии 5901 с плоскостным коллектором серии 356.



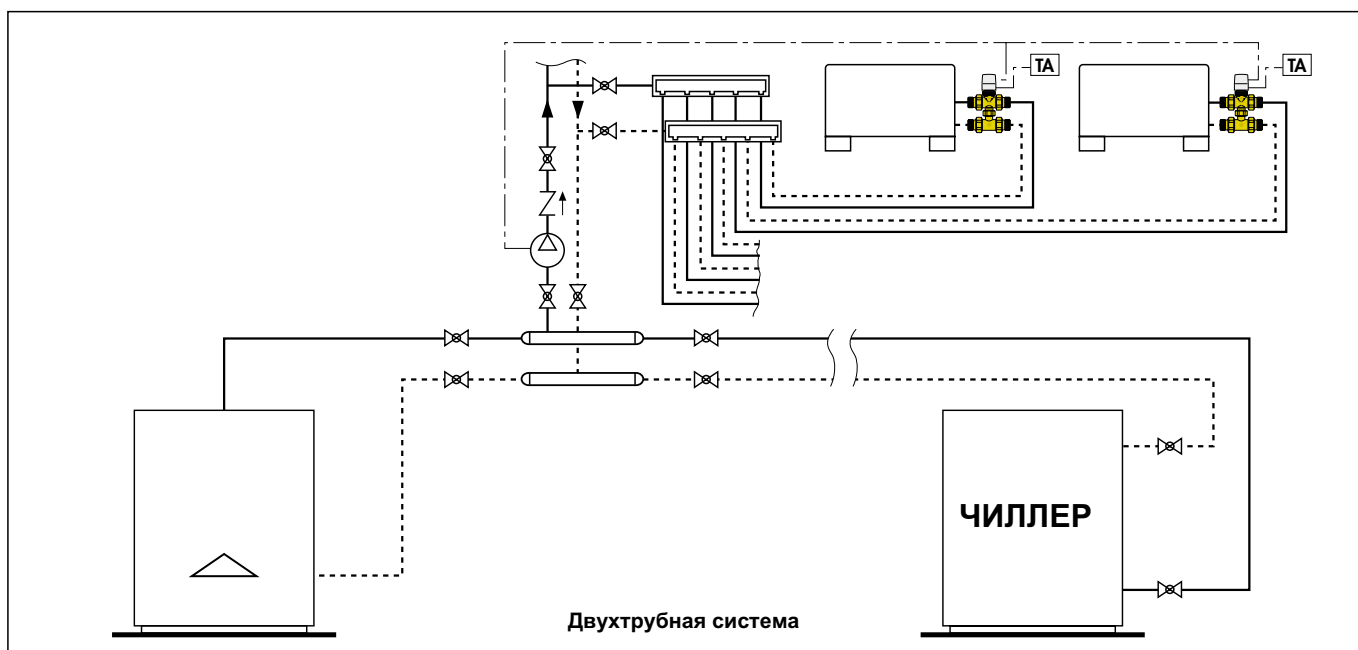
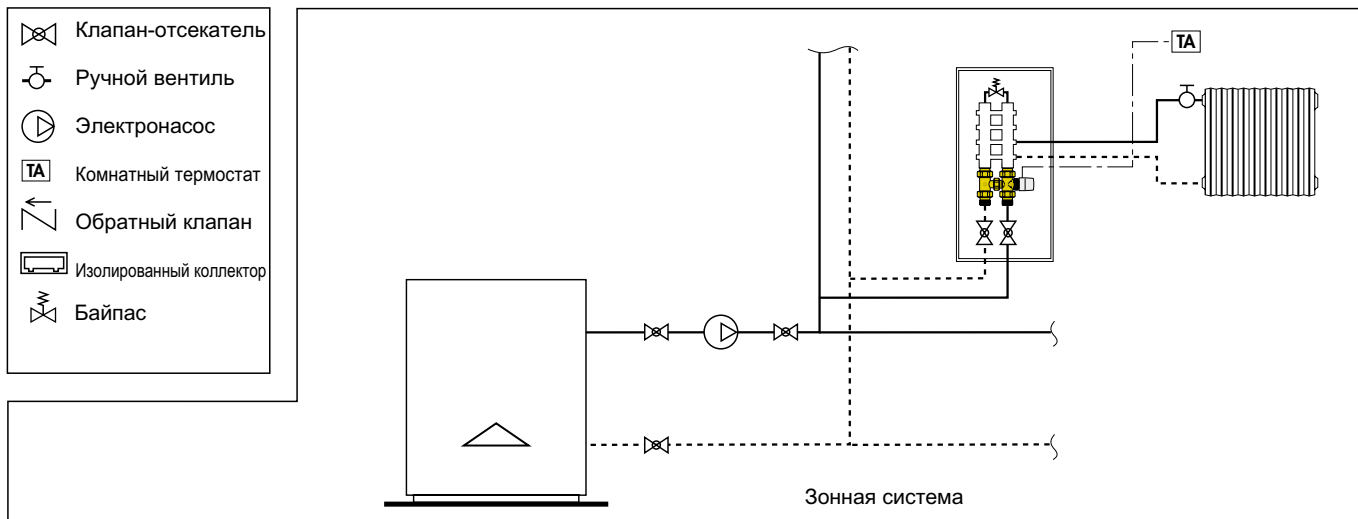
Электрическая обвязка со вспомогательным микровыключателем.

Схема с отключением насоса

Вспомогательный микровыключатель может использоваться для отключения насоса, когда пользователи не посылают запрос на тепло и клапаны перекрыты. Если потребляемая мощность насоса превышает ёмкость контактов, составляющую 5 А, используется промежуточный автоматический выключатель.



Прикладные схемы



ТЕКСТ ТЕХНИЧЕСКОГО ЗАДАНИЯ

Серия 676

Зонный клапан двухходовой. Подготовлен для электротеплового привода. Соединения 1/2" (от 1/2" до 1") хвостовик с накидной гайкой. Латунный корпус. Шток привода из нержавеющей стали. Уплотнитель штока привода с двойным кольцом из ЭПДМ. Ручка ручного привода из АБС. Диапазон температуры 0 - 95°C. Максимальное рабочее давление 10 бар. Максимальное дифференциальное давление 1,2 бар.

Серия 677

Зонный клапан трехходовой. Подготовлен для электротеплового привода. Соединения 1/2" (от 1/2" до 1") хвостовик с накидной гайкой. Нижнее соединение 1/2" хвостовик с накидной гайкой. Латунный корпус. Шток привода из нержавеющей стали. Уплотнитель штока привода с двойным кольцом из ЭПДМ. Ручка ручного привода из АБС. Диапазон температуры 0 - 95°C. Максимальное рабочее давление 10 бар. Максимальное дифференциальное давление 1,2 бар.

Серия 678

Зонный клапан четырехходовой. Подготовлен для электротеплового привода. Соединения 1/2" (от 1/2" до 1") хвостовик с накидной гайкой. Латунный корпус. Шток привода из нержавеющей стали. Уплотнитель штока привода с двойным кольцом из ЭПДМ. Ручка ручного привода из АБС. Диапазон температуры 0 - 95°C. Максимальное рабочее давление 10 бар. Максимальное дифференциальное давление 1,2 бар.

