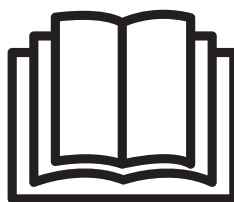
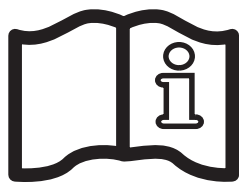
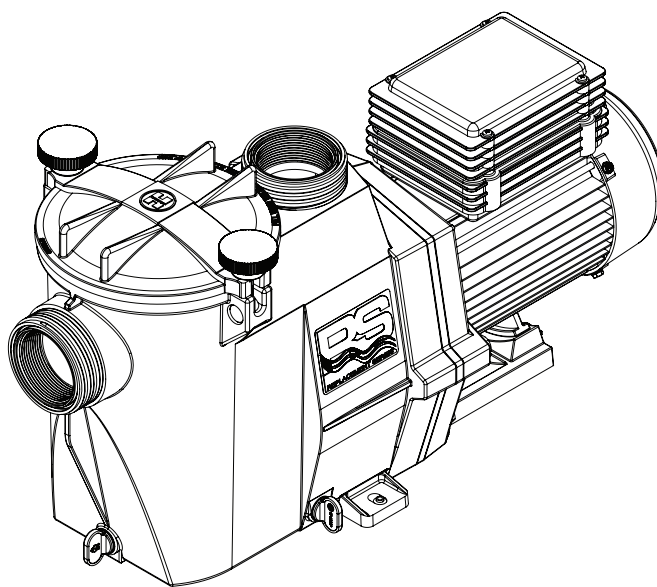
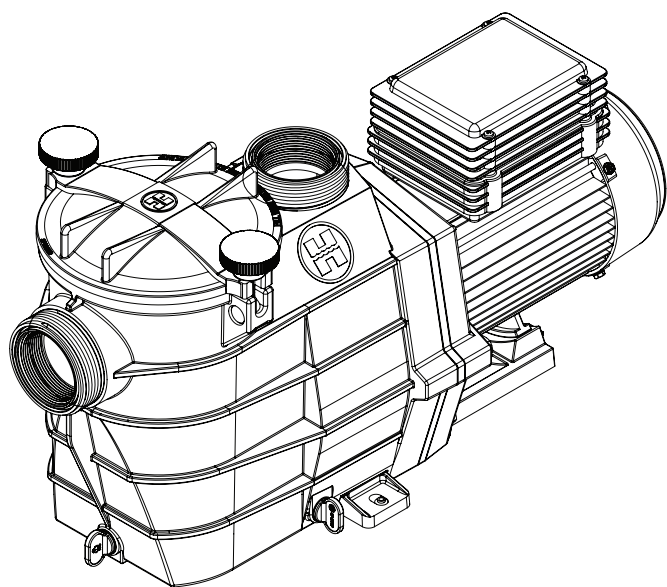




HAYWARD®



ЦЕНТРОБЕЖНЫЙ НАСОС РУКОВОДСТВО ПО ЭКСПЛУАТАЦИИ

СОХРАНЯЙТЕ ДАННОЕ РУКОВОДСТВО ДЛЯ ДАЛЬНЕЙШЕГО ИСПОЛЬЗОВАНИЯ



ВНИМАНИЕ: Электроопасность. Несоблюдение инструкций может стать причиной серьезных травм или смерти. ПРЕДНАЗНАЧЕНО ДЛЯ БАССЕЙНОВ

⚠ ВНИМАНИЕ – Полностью отключите насос от источника питания перед обслуживанием самого насоса или фильтра.

⚠ ВНИМАНИЕ – Все электрические соединения должны выполняться квалифицированным электриком в соответствии с местными электрическими стандартами.

F	NF C 15-100	GB	BS7671:1992
D	DIN VDE 0100-702	EW	EVHS-HD 384-7-702
A	ÖVE 8001-4-702	H	MSZ 2364-702:1994 / MSZ 10-533 1/1990
E	UNE 20460-7-702 1993, REBT ITC-BT-31 2002	M	MSA HD 384-7-702.S2
IRL	IS HD 384-7-702	PL	PN-IEC 60364-7-702:1999
I	CEI 64-8/7	CZ	CSN 33 2000 7-702
LUX	384-7.702 S2	SK	STN 33 2000-7-702
NL	NEN 1010-7-702	SLO	SIST HD 384-7-702.S2
P	RSIUEE	TR	TS IEC 60364-7-702

⚠ ВНИМАНИЕ – Необходимо убедиться, что насос подключен к розетке на 230 В[~] с защитой от короткого замыкания. Питание насоса должно подаваться от изолирующего трансформатора или через устройство защиты от токов замыкания на землю (RCD) с номинальным остаточным током срабатывания не более 30 мА.

⚠ ВНИМАНИЕ – Необходимо следить за тем, чтобы дети не играли с устройством. Держите пальцы и посторонние предметы подальше от отверстий и подвижных частей.

⚠ ВНИМАНИЕ – Двигатель должен быть заземлен надлежащим образом. Подключите провод заземления к зеленому винту заземления, а для устройств, подключаемых с помощью кабеля, используйте надлежащую заземленную розетку.

⚠ ВНИМАНИЕ – Используйте соединительную клемму двигателя для подключения к нему других присоединяемых деталей с использованием проводника подходящего размера в соответствии с электрическими стандартами.

⚠ ВНИМАНИЕ – При выполнении электрических соединений руководствуйтесь схемой, расположенной под крышкой клеммной коробки двигателя. Перед включением питания убедитесь, что электрические соединения затянуты и герметичны. Перед запуском установите на место все крышки.

⚠ ВНИМАНИЕ – Убедитесь, что напряжение питания, необходимое для двигателя, соответствует напряжению распределительной сети, и что кабели питания соответствуют мощности и силе тока насоса.

⚠ ВНИМАНИЕ – Внимательно прочтите инструкции, приведенные в данном руководстве и на оборудовании, и соблюдайте их. Несоблюдение инструкций может стать причиной серьезных травм или смерти. Данный документ должен быть передан владельцу бассейна и должен храниться им в безопасном месте.

⚠ ВНИМАНИЕ – Эксплуатация, очистка и техобслуживание детьми от 8 лет и лицами с ограниченными физическими, сенсорными или умственными способностями, а также лицами, не обладающими достаточным опытом или знаниями, не должны выполняться без предоставления им необходимых инструкций по работе с оборудованием и без надлежащего присмотра за их действиями взрослым ответственным лицом в целях обеспечения полной безопасности их действий и во избежание возникновения любого риска. Это устройство необходимо беречь от детей.

⚠ ВНИМАНИЕ – Очистка и обслуживание не должны выполняться детьми без присмотра взрослых.

⚠ ВНИМАНИЕ – Насос рассчитан на непрерывную работу при максимальной температуре воды 35°C.

⚠ ВНИМАНИЕ – Используйте только оригинальные запчасти компании "Hayward".

⚠ ВНИМАНИЕ – При повреждении кабеля питания обратитесь к производителю, сервисному агенту или к лицам, обладающим соответствующей квалификацией, для его безопасной замены.

⚠ ВНИМАНИЕ – Для отключения насоса от источника питания согласно применимым нормам по электроподключению в стационарной проводке должен быть предусмотрен внешний автомат 3-й категории перенапряжения с разделением контактов по всем полюсам для обеспечения полного отключения в случае перенапряжения.

⚠ ВНИМАНИЕ – Эксплуатация насоса для бассейна с поврежденным кабелем или корпусом блока управления двигателем запрещена. Это может стать причиной поражения электрическим током. Замену поврежденного кабеля питания или блока управления двигателем должен незамедлительно выполнять уполномоченный сервисный агент или квалифицированный специалист во избежание несчастных случаев.

⚠ ВНИМАНИЕ – Данный двигатель для бассейнов НЕ оснащен системой предотвращения захватывания (SVRS). SVRS помогает предотвратить утопление при затягивании людей в отводные отверстия под водой. При некоторых конструкциях бассейнов в случае попадания тела человека в отводное отверстие существует риск его захватывания системой аспирации. В зависимости от конструкции вашего бассейна в соответствии с местными нормами может потребоваться установка SVRS.

ИСПОЛЬЗУЙТЕ ТОЛЬКО ОРИГИНАЛЬНЫЕ ЗАПЧАСТИ КОМПАНИИ «HAYWARD»

РЕГИСТРАЦИЯ

Благодарим вас за то, что вы выбрали Hayward. Настоящее руководство содержит важные сведения по эксплуатации и техническому обслуживанию вашего устройства. Сохраните данное руководство для последующего использования.

ДЛЯ ТОГО ЧТОБЫ ЗАРЕГИСТРИРОВАТЬ УСТРОЙСТВО В НАШЕЙ БАЗЕ ДАННЫХ, ПЕРЕИДИТЕ ПО ССЫЛКЕ:
www.hayward.fr/en/services/register-your-product



Для записей

Для дальнейшей идентификации укажите следующую информацию:

- 1) Дата покупки _____
- 2) Полное имя _____
- 3) Адрес _____
- 4) Индекс _____
- 5) Email _____
- 6) Код _____ Серийный номер _____
- 7) Продавец бассейна _____
- 8) Адрес _____
- 9) Индекс _____ Страна _____

Примечание



Подключение к сети электропитания: Убедитесь, что напряжение питания, необходимое для двигателя, соответствует напряжению распределительной сети, и что кабели питания соответствуют мощности и силе тока насоса.

Во избежание опасных ситуаций все электрические соединения насоса, а также возможную замену кабеля питания должен выполнять квалифицированный специалист.

При выполнении электрических соединений руководствуйтесь схемой, расположенной под крышкой клеммной коробки двигателя.

Перед включением питания убедитесь, что электрические соединения затянуты и герметичны.

Временную проводку, которой могут быть оснащены некоторые наши насосы, необходимо удалить при окончательном подключении насоса к источнику питания. Эта временная проводка используется исключительно для проведения заводских испытаний на этапах изготовления.

УСТАНОВКА

Установите насос для бассейна, минимизировав падения давления с соблюдением минимального расстояния в 3,5 м между насосом и бассейном в соответствии со стандартом по монтажу. Аспирационный трубопровод должен устанавливаться с небольшим восходящим наклоном относительно оси насоса. Убедитесь, что все патрубки тщательно затянуты и герметичны. Тем не менее, избегайте чрезмерной затяжки данных трубопроводов. При использовании пластиковых материалов для обеспечения герметичности следует использовать исключительно тефлон. Диаметр аспирационного трубопровода определяется диаметром отводного трубопровода. Избегайте влажных мест с плохой вентиляцией. Для охлаждения двигателя необходима свободная циркуляция воздуха.

ВАЖНО: Проверьте направление вращения перед окончательным подключением двигателя.

УКАЗАНИЯ ПО ЗАПУСКУ И ПРЕДВАРИТЕЛЬНОМУ НАПОЛНЕНИЮ: Заполните корпус префильтра водой до уровня аспирационной трубы. Запрещено запускать насос без воды, т.к. она необходима для охлаждения и смазки сальника. Откройте все клапаны аспирационных и отводных трубопроводов, а также клапан стравливания воздуха из фильтра, если таковой предусмотрен (необходимо полностью удалить воздух из аспирационных трубопроводов). Запустите генератор и подождите некоторое время для выполнения предварительного наполнения. Пять минут не считается слишком большим интервалом времени для предварительного наполнения (это время зависит от высоты аспирационной системы и длины аспирационной трубы). Если насос не запускается или не наполняется, то см. руководство по поиску и устранению неисправностей.

ОБСЛУЖИВАНИЕ

1. Полностью отключите насос от источника питания перед открытием крышки и очисткой префильтра. Регулярно выполняйте очистку сетки префильтра. Не стучите по сетке при выполнении очистки. Проверьте прокладку крышки префильтра и при необходимости замените ее.
2. Вал двигателя устанавливается на самосмазывающихся подшипниках, не требующих последующей смазки.
3. Поддерживайте чистое и сухое состояние двигателя и проверяйте вентиляционные отверстия на наличие загрязнений.
4. При возникновении утечки в сальнике выполните его замену.
5. Все операции по ремонту, техобслуживанию и периодическому обслуживанию, за исключением очистки бассейна, должны выполняться уполномоченным представителем компании "Hayward" или квалифицированным специалистом.

ИСПОЛЬЗУЙТЕ ТОЛЬКО ОРИГИНАЛЬНЫЕ ЗАПЧАСТИ КОМПАНИИ «HAYWARD»

КОНСЕРВАЦИЯ НА ЗИМНИЙ ПЕРИОД

1. Опорожните насос, сняв все сливные пробки и сложив их в сетку префильтра.
2. Отключите насос, удалите все трубопроводные патрубки и поместите весь агрегат в сухое хорошо проветриваемое место или по крайней мере примите следующие меры: отключите насос, удалите 4 болта крепления корпуса насоса к суппорту двигателя и поместите агрегат на хранение в сборе в сухое проветриваемое место. Затем накройте корпус насоса и префильтра в целях их защиты.

ПРИМЕЧАНИЕ: Перед возвратом насоса в эксплуатацию выполните очистку всех внутренних частей, удалив с них пыль, налет и т.д..

УСТРАНЕНИЕ НЕИСПРАВНОСТЕЙ

A) Двигатель не запускается

1. Проверьте электрические соединения, автоматы и реле, а также прерыватели или плавкие предохранители.
2. Вручную проверьте свободное вращение двигателя.

B) Двигатель останавливается, проверьте следующее

1. Кабели, соединения, реле и т.д..
2. Падение напряжения на двигателе (зачастую по причине слишком маленьких размеров кабелей).
3. Отсутствие заклинивания или перегрева (проверьте значение потребляемого тока).

ПРИМЕЧАНИЕ: Двигатель вашего насоса оснащен термозащитой, которая в случае перегрузки автоматически разомкнет цепь во избежание повреждения двигателя. Такое срабатывание вызвано нехарактерными условиями эксплуатации, необходимо проверить причины и устранить их. Двигатель перезапустится без какого-либо вмешательства после восстановления нормальных условий эксплуатации.

C) Двигатель издает характерные звуки, но не запускается - убедитесь, что не оборвана фаза, не поврежден конденсатор.

D) Насос не наполняется

1. Убедитесь, что корпус префильтра заполнен водой, прокладка крышки чиста и расположена правильно, препятствуя попаданию воздуха. При необходимости затяните стопорные винты крышки.
2. Убедитесь, что все клапаны аспирационных и отводных трубопроводов открыты и не засорены, а все аспирационные отверстия бассейна полностью находятся под водой.
3. Проверьте, выполняет ли насос всасывание, разблокировав аспирационное отверстие, расположенное максимально близко к насосу:
 - a) если насос не выполняет всасывание, несмотря на достаточное предварительное заполнение водой
 1. Затяните болты и трубопроводные фитинги со стороны аспирации.
 2. Проверьте напряжение, чтобы убедиться, что насос вращается с достаточной скоростью.
 3. Откройте насос и убедитесь, что внутри нет засора.
 4. Замените сальник.
 - b) При нормальном всасывании насоса проверьте аспирационный трубопровод и префильтр, которые могут засориться или в которые может попасть воздух.

ИСПОЛЬЗУЙТЕ ТОЛЬКО ОРИГИНАЛЬНЫЕ ЗАПЧАСТИ КОМПАНИИ «HAYWARD»

Е) Низкий расход - общее, проверьте следующее:

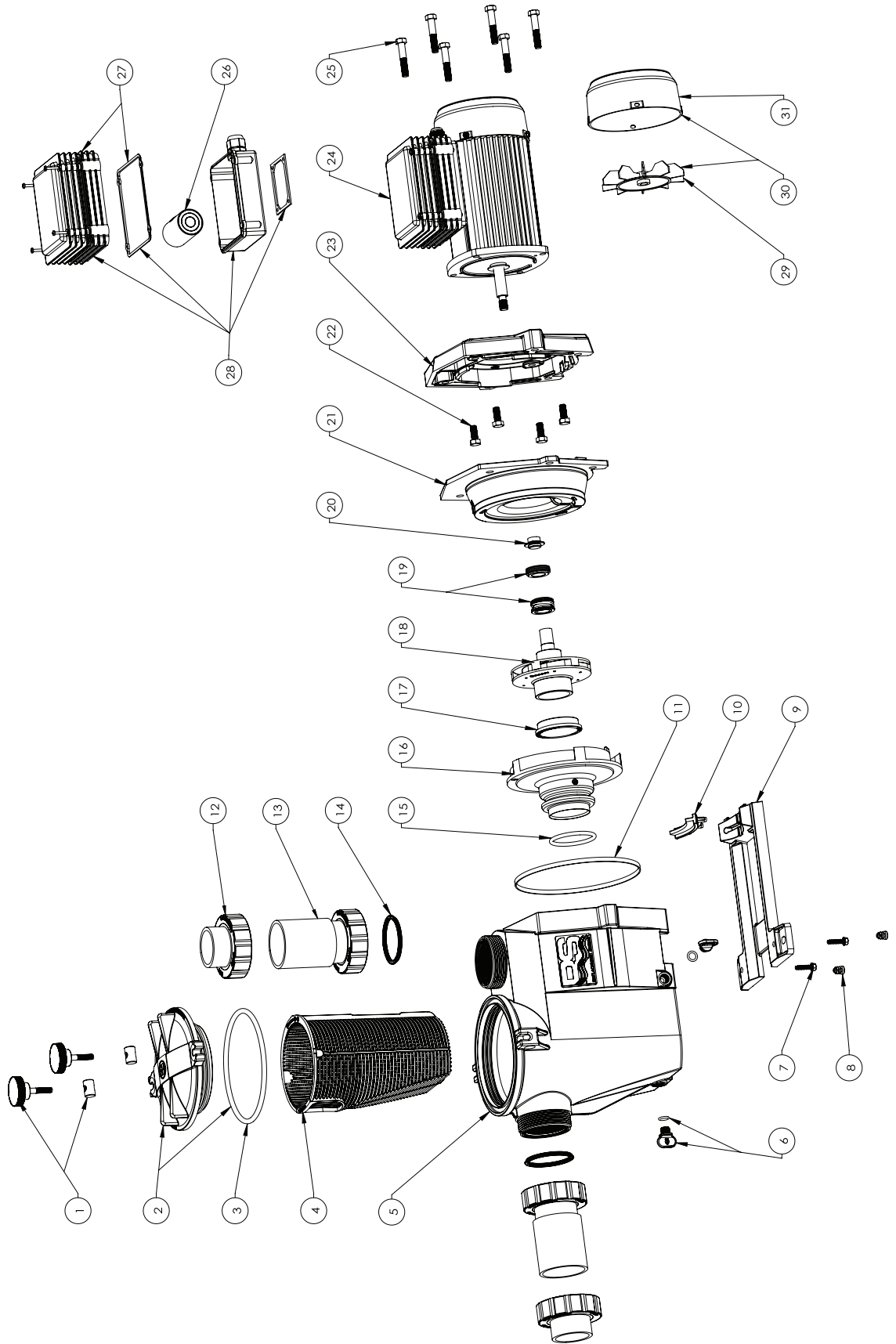
1. Засорение префильтра или аспирационной линии; недостаточный размер трубопровода бассейна.
2. Закупорена или засорена отводная линия фильтра (высокие показания отводного датчика).
3. Воздушная утечка на стороне аспирации (пузырьки от возвратных фитингов).
4. Недостаточная скорость насоса (низкое напряжение).
5. Закупорено или засорено рабочее колесо.

Ф) Насос издает шум, проверьте следующее

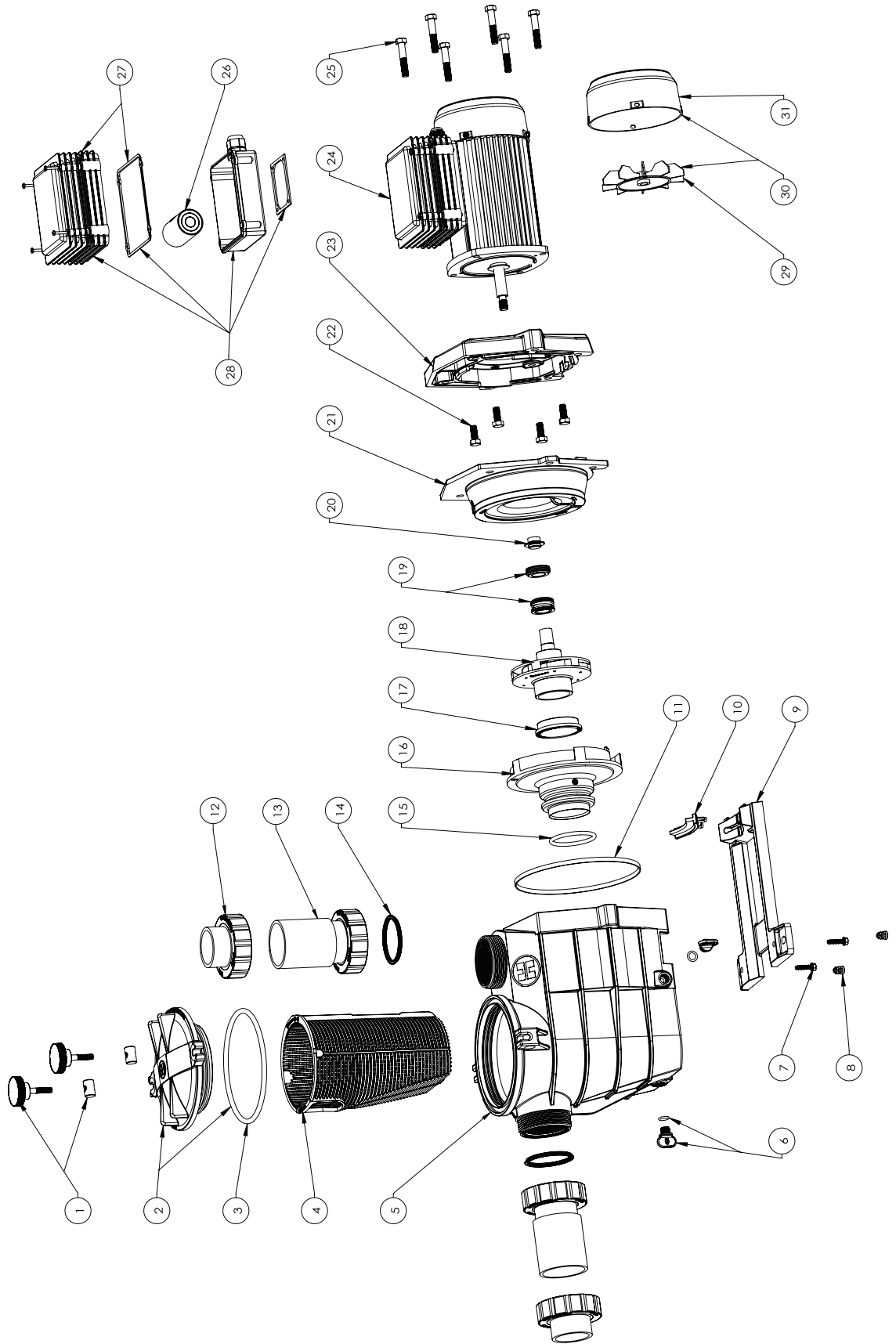
1. Не привело ли попадание воздуха в аспирационную систему к появлению глухого треска в насосе.
2. Не происходит ли разрыв потока вследствие недостаточного диаметра или ограничения аспирационного трубопровода. Кроме того, причиной подобного разрыва потока может стать слишком большой размер отводного трубопровода. Используйте трубы соответствующих размеров или при необходимости выполните их продувку.
3. Не появилась ли вибрация, вызванная неправильным монтажом.
4. Не попал ли в корпус насоса посторонний предмет.
5. Не произошло ли заклинивание подшипников двигателя вследствие слишком большого зазора, коррозии или длительного перегрева.

ELECTRICAL GUIDE FOR 50 CY MOTORS - TABLEAU DES CARACTÉRISTIQUES ÉLECTRIQUES DES MOTEURS ÉQUIPANT LES POMPES HAYWARD - ANTRIEBSMOTOREN FÜR HAYWARD PUMPEN ELEKTRISCHE DATEN - TABLA DE LAS CARACTERÍSTICAS DE LOS MOTORES EQUIPANDO UNIDADES HAYWARD - TAVOLA DELLE CARATTERISTICHE ELETTRICHE DEI MOTORI DELLE UNITÀ DI POMPAGGIO HAYWARD - ELEKTRISCHE KENMERKEN VAN DE HAYWARD POMPMOTOREN - QUADRO DAS CARACTERÍSTICAS ELÉCTRICAS DOS MOTORES QUE EQUIPAM AS UNIDADES DE BOMBEAMENTO HAYWARD

Pompe	Référence moteur	Puissance P1	Voltage Fréquence Nb phase	Ampérage	Condensa- teur	Disjoncteur	Pression Max
Pump	Reference motor	P1 power	Voltage Frequency Nb phase	Amperage	Capacitor	Switch	Max. pressure
Bomba	Referencia motor	Potencia P1	Voltaje Frecuencia Numero de fases	Amperaje	Condensa- dor	Disyuntor	Presión max.
Bomba	Referência motor	Potência P1	Voltagem Frequência Numero de fases	Amperagem	Condensa- dor	Disjuntor	Pressão máxima
Pumpen	Motor referenz	P1	Volt Frequenz Anzahl Phase	Stromstärke	Kondensator	Brecher	Maximaler druck
Pomp	Motor referentie	P1 vermogen	Spanning Frequentie Aantal fasen	Stroom- sterkte	Condensator	Breker	Maximale druk
Pompa	Tiferimento motore	potenza P1	Voltaggio Frequenza numero fasi	Amperaggio	Condensa- tore	Interruttore auto- matico	Pressione massima
насос	Мотор справки	P1 сила	Напряжение тока Частота Номер участка	ампераж	Конденса- тор	предохранитель	Максимальное дав- ление
SP3008EV1 RS3008EV1	SPX3007Z1CAE	800 W	220-240 V~ 50 Hz 1 Phase	3,60 A	18 µF, 450 V	4D	1,54 Bar
SP3011EV1 RS3011EV1	SPX3010Z1CAE	930 W	220-240 V~ 50 Hz 1 Phase	4,15 A	18 µF, 450 V	6D	1,75 Bar
SP3016EV1 RS3016EV1	SPX3012Z1CAE	1110 W	220-240 V~ 50 Hz 1 Phase	5,30 A	25 µF, 450 V	6D	1,85 Bar
SP3020EV1 RS3020EV1	SPX3015Z1CAE	1400 W	220-240 V~ 50 Hz 1 Phase	6,50 A	25 µF, 450 V	8D	1,86 Bar
SP3016EV3 RS3016EV3	SPX3015Z1CAET	1100 W	380-415 V~ 50 Hz 3 Phases	4,50 / 2,60 A	-	6 / 4	1,84 Bar
SP3020EV3 RS3020EV3	SPX3020Z1CAET	1400 W	380-415 V~ 50 Hz 3 Phases	5,72 / 3,30 A	-	6 / 4	1,87 Bar
SP3025EV3 RS3025EV3	SPX3025Z1CAET	1900 W	380-415 V~ 50 Hz 3 Phases	8,20 / 4,70 A	-	10 / 6	2,24 Bar
SP3030EV3 RS3030EV3	SPX3030Z1CAET	2700 W	380-415 V~ 50 Hz 3 Phases	8,20 / 4,70 A	-	10 / 6	2,58 Bar



N°	RS3008EV1	RS3011EV1	RS3016EV1	RS3020EV1	RS3016EV3	RS3020EV3	RS3025EV3	RS3030EV3
1	SPX1600PN	SPX1600PN	SPX1600PN	SPX1600PN	SPX1600PN	SPX1600PN	SPX1600PN	SPX1600PN
2	SPX3000DS	SPX3000DS	SPX3000DS	SPX3000DS	SPX3000DS	SPX3000DS	SPX3000DS	SPX3000DS
3	SPX3000S	SPX3000S	SPX3000S	SPX3000S	SPX3000S	SPX3000S	SPX3000S	SPX3000S
4	SPX3000MDI	SPX3000MDI	SPX3000MDI	SPX3000MDI	SPX3000MDI	SPX3000MDI	SPX3000MDI	SPX3000MDI
5	RSX750A2EDI	RSX750A2EDI	RSX750A2EDI	RSX750A2EDI	RSX750A2EDI	RSX750A2EDI	RSX750A2EDI	RSX750A2EDI
6	SPX4000PO	SPX4000PO	SPX4000PO	SPX4000PO	SPX4000PO	SPX4000PO	SPX4000PO	SPX4000PO
7	SPX1600Z5	SPX1600Z5	SPX1600Z5	SPX1600Z5	SPX1600Z5	SPX1600Z5	SPX1600Z5	SPX1600Z5
8	RSX111490	RSX111490	RSX111490	RSX111490	RSX111490	RSX111490	RSX111490	RSX111490
9	SPX3000GDI	SPX3000GDI	SPX3000GDI	SPX3000GDI	SPX3000GDI	SPX3000GDI	SPX3000GDI	SPX3000GDI
10	SPX3000QDI1	SPX3000QDI1	SPX3000QDI1	SPX3000QDI1	SPX3000QDI2	SPX3000QDI2	SPX3000QDI2	SPX3000QDI2
11	SPX3000T	SPX3000T	SPX3000T	SPX3000T	SPX3000T	SPX3000T	SPX3000T	SPX3000T
12	RSX750EPAKDI (50 mm)	RSX750EPAKDI (50 mm)	/	/	/	/	/	/
13	/	/	RSX750EPAK (63 mm)	RSX750EPAK (63 mm)	RSX750EPAK (63 mm)	RSX750EPAK (63 mm)	RSX750EPAK (63 mm)	RSX750EPAK (63 mm)
14	RSX750N	RSX750N	RSX750N	RSX750N	RSX750N	RSX750N	RSX750N	RSX750N
15	SPX4000Z1DI	SPX4000Z1DI	SPX4000Z1DI	SPX4000Z1DI	SPX4000Z1DI	SPX4000Z1DI	SPX4000Z1DI	SPX4000Z1DI
16	SPX3200B3DI	SPX3200B3DI	SPX3200B3DI	SPX3200B3DI	SPX3200B3DI	SPX3200B3DI	SPX3200B3DI	SPX3200B3DI
17	SPX3021R	SPX3021R	SPX3021R	SPX3021R	SPX3021R	SPX3021R	SPX3021R	SPX3021R
18	SPX3008CDIE	SPX3011CDIE	SPX3012CDI	SPX3015CDI	SPX3012CDI	SPX3015CDI	SPX3020CDI	SPX3030CDIE
19	SPX1600Z2	SPX1600Z2	SPX1600Z2	SPX1600Z2	SPX1600Z2	SPX1600Z2	SPX1600Z2	SPX1600Z2
20	SPX1500Q6DI	SPX1500Q6DI	SPX1500Q6DI	SPX1500Q6DI	SPX1500Q6DI	SPX1500Q6DI	SPX1500Q6DI	SPX1500Q6DI
21	SPX3020EDI	SPX3020EDI	SPX3020EDI	SPX3020EDI	SPX3020EDI	SPX3020EDI	SPX3020EDI	SPX3020EDI
22	SPX0125Z4	SPX0125Z4	SPX0125Z4	SPX0125Z4	SPX0125Z4	SPX0125Z4	SPX0125Z4	SPX0125Z4
23	SPX3000FDI	SPX3000FDI	SPX3000FDI	SPX3000FDI	SPX3000FDI	SPX3000FDI	SPX3000FDI	SPX3000FDI
24	SPX30071CAE	SPX3010Z1CAE	SPX3012Z1CAE	SPX3015Z1CAE	SPX3015Z1CAE	SPX3020Z1CAE	SPX3025Z1CAE	SPX3030Z1CAE
25	SPX1600Z4	SPX1600Z4	SPX1600Z4	SPX1600Z4	SPX1600Z4	SPX1600Z4	SPX1600Z4	SPX1600Z4
26	SPX3000Z1CCA1	SPX3000Z1CCA1	SPX3000Z1CCA2	SPX3000Z1CCA2	/	/	/	/
27	SPX3000Z1CCG	SPX3000Z1CCG	SPX3000Z1CCG	SPX3000Z1CCG	SPX3000Z1CCG	SPX3000Z1CCG	SPX3000Z1CCG	SPX3000Z1CCG
28	SPX3000Z1CWBG	SPX3000Z1CWBG	SPX3000Z1CWBG	SPX3000Z1CWBG	SPX3000Z1CWBG	SPX3000Z1CWBG	SPX3000Z1CWBG	SPX3000Z1CWBG
29	SPX3000Z1CF1	SPX3000Z1CF1	SPX3000Z1CF1	SPX3000Z1CF1	SPX3000Z1CF2	SPX3000Z1CF2	SPX3000Z1CF2	SPX3000Z1CF2
30	SPX3000Z1CECF1	SPX3000Z1CECF1	SPX3000Z1CECF1	SPX3000Z1CECF1	SPX3000Z1CECF2	SPX3000Z1CECF2	SPX3000Z1CECF2	SPX3000Z1CECF2
31	SPX3000Z1CEC1	SPX3000Z1CEC1	SPX3000Z1CEC1	SPX3000Z1CEC1	SPX3000Z1CEC2	SPX3000Z1CEC2	SPX3000Z1CEC2	SPX3000Z1CEC2



N°	SP3008EV1	SP3011EV1	SP3016EV1	SP3020EV1	SP3016EV3	SP3020EV3	SP3025EV3	SP3030EV3
1	SPX1600PN	SPX1600PN	SPX1600PN	SPX1600PN	SPX1600PN	SPX1600PN	SPX1600PN	SPX1600PN
2	SPX3000DS	SPX3000DS	SPX3000DS	SPX3000DS	SPX3000DS	SPX3000DS	SPX3000DS	SPX3000DS
3	SPX3000S	SPX3000S	SPX3000S	SPX3000S	SPX3000S	SPX3000S	SPX3000S	SPX3000S
4	SPX3000MDI	SPX3000MDI	SPX3000MDI	SPX3000MDI	SPX3000MDI	SPX3000MDI	SPX3000MDI	SPX3000MDI
5	SPX3020AEDI	SPX3020AEDI	SPX3020AEDI	SPX3020AEDI	SPX3020AEDI	SPX3020AEDI	SPX3020AEDI	SPX3020AEDI
6	SPX4000PO	SPX4000PO	SPX4000PO	SPX4000PO	SPX4000PO	SPX4000PO	SPX4000PO	SPX4000PO
7	SPX1600Z5	SPX1600Z5	SPX1600Z5	SPX1600Z5	SPX1600Z5	SPX1600Z5	SPX1600Z5	SPX1600Z5
8	RSX111490	RSX111490	RSX111490	RSX111490	RSX111490	RSX111490	RSX111490	RSX111490
9	SPX3000GDI	SPX3000GDI	SPX3000GDI	SPX3000GDI	SPX3000GDI	SPX3000GDI	SPX3000GDI	SPX3000GDI
10	SPX3000QDI1	SPX3000QDI1	SPX3000QDI1	SPX3000QDI1	SPX3000QDI2	SPX3000QDI2	SPX3000QDI2	SPX3000QDI2
11	SPX3000T	SPX3000T	SPX3000T	SPX3000T	SPX3000T	SPX3000T	SPX3000T	SPX3000T
12	RSX750EPAKDI (50 mm)	RSX750EPAKDI (50 mm)	/	/	/	/	/	/
13	/	/	RSX750EPAK (63 mm)	RSX750EPAK (63 mm)	RSX750EPAK (63 mm)	RSX750EPAK (63 mm)	RSX750EPAK (63 mm)	RSX750EPAK (63 mm)
14	RSX750N	RSX750N	RSX750N	RSX750N	RSX750N	RSX750N	RSX750N	RSX750N
15	SPX4000Z1DI	SPX4000Z1DI	SPX4000Z1DI	SPX4000Z1DI	SPX4000Z1DI	SPX4000Z1DI	SPX4000Z1DI	SPX4000Z1DI
16	SPX3200B3DI	SPX3200B3DI	SPX3200B3DI	SPX3200B3DI	SPX3200B3DI	SPX3200B3DI	SPX3201BDI	SPX3021BDI
17	SPX3021R	SPX3021R	SPX3021R	SPX3021R	SPX3021R	SPX3021R	SPX3021R	SPX3021R
18	SPX3008CDIE	SPX3011CDIE	SPX3012CDI	SPX3015CDI	SPX3012CDI	SPX3015CDI	SPX3020CDI	SPX3030CDIE
19	SPX1600Z2	SPX1600Z2	SPX1600Z2	SPX1600Z2	SPX1600Z2	SPX1600Z2	SPX1600Z2	SPX1600Z2
20	SPX1500Q6DI	SPX1500Q6DI	SPX1500Q6DI	SPX1500Q6DI	SPX1500Q6DI	SPX1500Q6DI	SPX1500Q6DI	SPX1500Q6DI
21	SPX3020EDI	SPX3020EDI	SPX3020EDI	SPX3020EDI	SPX3020EDI	SPX3020EDI	SPX3020EDI	SPX3020EDI
22	SPX0125Z4	SPX0125Z4	SPX0125Z4	SPX0125Z4	SPX0125Z4	SPX0125Z4	SPX0125Z4	SPX0125Z4
23	SPX3000FDI	SPX3000FDI	SPX3000FDI	SPX3000FDI	SPX3000FDI	SPX3000FDI	SPX3000FDI	SPX3000FDI
24	SPX30071CAE	SPX3010Z1CAE	SPX3012Z1CAE	SPX3015Z1CAE	SPX3015Z1CAE	SPX3020Z1CAE	SPX3025Z1CAE	SPX3030Z1CAE
25	SPX1600Z4	SPX1600Z4	SPX1600Z4	SPX1600Z4	SPX1600Z4	SPX1600Z4	SPX1600Z4	SPX1600Z4
26	SPX3000Z1CCA1	SPX3000Z1CCA1	SPX3000Z1CCA2	SPX3000Z1CCA2	/	/	/	/
27	SPX3000Z1CCG	SPX3000Z1CCG	SPX3000Z1CCG	SPX3000Z1CCG	SPX3000Z1CCG	SPX3000Z1CCG	SPX3000Z1CCG	SPX3000Z1CCG
28	SPX3000Z1CWBG	SPX3000Z1CWBG	SPX3000Z1CWBG	SPX3000Z1CWBG	SPX3000Z1CWBG	SPX3000Z1CWBG	SPX3000Z1CWBG	SPX3000Z1CWBG
29	SPX3000Z1CF1	SPX3000Z1CF1	SPX3000Z1CF1	SPX3000Z1CF1	SPX3000Z1CF2	SPX3000Z1CF2	SPX3000Z1CF2	SPX3000Z1CF2
30	SPX3000Z1CECF1	SPX3000Z1CECF1	SPX3000Z1CECF1	SPX3000Z1CECF1	SPX3000Z1CECF2	SPX3000Z1CECF2	SPX3000Z1CECF2	SPX3000Z1CECF2
31	SPX3000Z1CEC1	SPX3000Z1CEC1	SPX3000Z1CEC1	SPX3000Z1CEC1	SPX3000Z1CEC2	SPX3000Z1CEC2	SPX3000Z1CEC2	SPX3000Z1CEC2

GARANTIE LIMITÉE

Les produits HAYWARD sont garantis contre tous défauts de fabrication ou de matières pendant 2 ans, à compter de la date d'achat. Toute demande d'application de la garantie devra s'accompagner de la preuve d'achat, portant mention de la date. Nous vous conseillons donc de conserver votre facture.

Dans le cadre de sa garantie, HAYWARD choisira de réparer ou de remplacer les produits défectueux, sous condition d'avoir été utilisés selon les instructions du guide correspondant, de n'avoir subi aucune modification, et de ne comporter que des pièces et composants d'origine. La garantie ne couvre pas les dommages dus au gel et aux produits chimiques. Tous les autres coûts (transport, main-d'oeuvre, etc.) sont exclus de la garantie.

HAYWARD ne pourra être tenue pour responsable des dommages directs ou indirects résultant d'une installation, d'un raccordement ou d'une utilisation incorrecte du produit.

Pour toute demande de bénéfice de la garantie et de réparation ou remplacement d'un article, contacter votre revendeur.

Le retour de l'équipement en usine ne sera accepté qu'avec notre accord préalable.

Les pièces d'usure ne sont pas couvertes par la garantie.

LIMITED WARRANTY

All HAYWARD products are covered for manufacturing defects or material defects for a warranty period of 2 years as of date of purchases. Any warranty claim should be accompanied by evidence of purchase, indicating date of purchase. We would therefore advise you to keep your invoice.

The HAYWARD warranty is limited to repair or replacement, as chosen by HAYWARD, of the faulty products, provided that they have been subjected to normal use, in compliance with the guidelines given in their user guides, provided that the products have not been altered in any way, and provided that they have been used exclusively with HAYWARD parts and components. The warranty does not cover damage due to frost and to chemicals. Any other costs (transport, labour, etc.) are excluded from the warranty.

HAYWARD may not be held liable for any direct or indirect damage resulting from incorrect installation, incorrect connection, or incorrect operation of a product.

In order to claim on a warranty and in order to request repair or replacement of an article, please ask your dealer.

No equipment returned to our factory will be accepted without our prior written approval.

Wearing parts are not covered by the warranty.

GARANTÍA LIMITADA

Todos los productos HAYWARD están cubiertos contra los defectos de fabricación o de material por una garantía de 2 años a partir de la fecha de la compra. Cualquier reclamación de garantía debe acompañarse con una prueba de compra, que indique la fecha de compra. Por consiguiente, le aconsejamos que conserve su factura.

La garantía HAYWARD está limitada a reparaciones o reemplazos, según la elección de HAYWARD, de los productos defectuosos, siempre que hayan sido sometidos a un uso normal, de acuerdo con las consignas indicadas en las guías del usuario, y siempre que los productos no hayan sido alterados de ninguna forma, y que se hayan utilizado exclusivamente con piezas y componentes HAYWARD. La garantía no cubre averías debidas a la congelación o a productos químicos. Cualquier otro coste (transporte, mano de obra, etc.) está excluido de la garantía.

HAYWARD declina toda clase de responsabilidad por cualquier daño directo o indirecto debido a la instalación incorrecta, la conexión incorrecta o una utilización incorrecta de un producto.

Para realizar una reclamación de garantía y para solicitar la reparación o el reemplazo de un artículo, póngase en contacto con su concesionario.

No se admitirá ninguna devolución de equipos a nuestra fábrica sin nuestra aprobación previa por escrito.

Las piezas sometidas a desgaste no están cubiertas por la garantía.

GARANTIA LIMITADA

Os produtos HAYWARD são garantidos contra quaisquer defeitos de fabrico ou de materiais por um período de 2 anos a contar da data de compra. Qualquer pedido ao abrigo da garantia deve ser acompanhado pelo comprovativo de compra, indicando a data de compra. Portanto, aconselhamos que guarde a sua fatura.

No âmbito da garantia, a HAYWARD decidirá reparar ou substituir os produtos defeituosos, na condição de que estes tenham sido utilizados de acordo com as instruções do manual correspondente, não tenham sido sujeitos a qualquer modificação e contenham apenas peças e componentes de origem. A garantia não cobre danos provocados pelo gelo ou por produtos químicos. Quaisquer outros encargos (transporte, mão-de-obra, etc.) estão excluídos da garantia.

A HAYWARD não pode ser responsabilizada por quaisquer danos resultantes, direta ou indiretamente, de instalação incorrecta, ligações incorrectas ou utilização incorrecta de um produto.

Para apresentar um pedido ao abrigo da garantia e para solicitar reparação ou substituição de um artigo, é favor contactar o seu revendedor.

Nenhum equipamento devolvido à nossa fábrica será aceite sem a nossa prévia aprovação por escrito.

As peças de desgaste não são abrangidas pela garantia.

BESCHRÄNKTE GARANTIE

Für alle Produkte von HAYWARD gilt ab Kaufdatum eine 2-jährige Garantie auf Herstellungs- oder Materialfehler. Zur Geltendmachung der Garantie legen Sie bitte den Kaufnachweis mit dem Kaufdatum vor. Daher empfehlen wir Ihnen, den Kaufbeleg gut aufzubewahren.

Die von HAYWARD gewährte Garantie beschränkt sich nach HAYWARDS Wahl auf die Reparatur oder den Ersatz der mangelhaften Produkte, vorausgesetzt, dass diese entsprechend den in der Benutzeranleitung gemachten Anweisungen einer normalen Benutzung unterzogen wurden, auf keinerlei Weise verändert wurden und ausschließlich aus Originalbau- und -ersatzteilen von HAYWARD bestehen. Auf Frost und Chemikalien zurückzuführende Schäden sind von der Garantie ausgeschlossen. Alle anderen Kosten (Transport, Arbeitszeit etc.) sind von der Garantie ausgeschlossen.

HAYWARD haftet nicht für direkte oder indirekte Schäden, die durch unsachgemäße Installation bzw. fehlerhaften Anschluss oder Betrieb des Produkts entstehen.

Um einen Garantieanspruch geltend zu machen und Reparatur oder Ersatz eines Artikels anzufordern, wenden Sie sich bitte an Ihren Händler.

Ohne unsere vorherige schriftliche Zustimmung nehmen wir keine an unser Werk gesendeten Geräte an.

Verschleißteile sind von der Garantie ausgeschlossen.

BEPERKTE GARANTIE

Voor alle HAYWARD-producten geldt een garantie van 2 jaar vanaf de aankoop voor alle materiaal- of fabricagefouten. Indien u gebruik wilt maken van deze garantie, moet u het aankoopbewijs waarop de aankoopdatum vermeld staat meesturen. We raden u daarom aan uw factuur te bewaren.

De garantie van HAYWARD beperkt zich tot het herstellen of vervangen, naar keuze van HAYWARD, van defecte producten, voor zover deze in normale gebruiksomstandigheden en in overeenstemming met de instructies van de gebruikershandleiding werden gebruikt en voor zover deze niet werden gewijzigd en uitsluitend werden gebruikt met HAYWARD-onderdelen en -componenten. De garantie geldt niet voor schade als gevolg van vorst en chemicaliën. Alle andere kosten (transport, arbeidsloon, enz.) zijn uitgesloten van garantie.

HAYWARD kan niet verantwoordelijk worden gehouden voor directe of indirecte schade die voortvloeit uit verkeerde installatie, verkeerde aansluiting of verkeerd gebruik van een product.

Om uw recht op garantie uit te oefenen en de reparatie of de vervanging van een product aan te vragen, moet u contact opnemen met uw leverancier.

Geen enkel apparaat dat naar onze fabriek wordt teruggestuurd, zal worden aanvaard zonder onze voorafgaande schriftelijke goedkeuring.

De garantie geldt niet voor reserveonderdelen.

GARANZIA LIMITATA

Tutti i prodotti HAYWARD sono garantiti contro i difetti di produzione o i difetti sul materiale per un periodo di 2 anni dalla data d'acquisto. Ogni eventuale richiesta di intervento in garanzia deve essere accompagnata da una prova d'acquisto riportante la data. Si consiglia, pertanto, di conservare la fattura o lo scontrino fiscale.

HAYWARD si riserva la scelta se riparare o sostituire i prodotti difettosi a condizione che questi siano stati utilizzati secondo le istruzioni riportate nel manuale d'uso, non siano stati modificati e non presentino parti e componenti non originali. La presente garanzia non copre i danni dovuti al gelo o all'azione di prodotti chimici. Ogni altro costo (trasporto, manodopera, ecc.) è escluso dalla presente garanzia.

HAYWARD non è da ritenersi responsabile per qualsiasi danno, diretto o indiretto, derivante da un'installazione non corretta, da collegamenti erronei o da un uso improprio del prodotto.

Per usufruire della presente garanzia e richiedere un intervento di riparazione o sostituzione di un articolo, contattare il proprio rivenditore. Nessun prodotto può essere rinviato direttamente in fabbrica senza la nostra preliminare autorizzazione.

Le parti usurabili non sono coperte da garanzia.

BEGRÄNSAD GARANTI

Alla produkter från Hayward omfattas av en garanti för tillverknings- och materialfel under två år från inköpsdatum. Bifoga inköpsbevis med datum vid garantifrågor. Vi rekommenderar därför att du sparar fakturan.

Haywards garanti täcker reparation eller byte, efter Haywards eget skön, av defekt produkt, förutsatt att denna använts på normalt sätt enligt anvisningarna i respektive användarhandbok och inte ändrats på något sätt samt att endast delar och komponenter från Hayward använts. Garantin täcker inte skada på grund av frost eller kemikalier. Inga ytterligare kostnader (frakt, arbete m.m.) täcks av garantin.

Hayward kan inte hållas ansvarig för direkt eller indirekt skada på grund felaktig installation, anslutning eller användning av produkten.

Vänligen kontakta din återförsäljare för garantifrågor och eventuell reparation eller byte av en artikel.

Ingen utrustning som återsänds till vår fabrik kommer att accepteras utan vårt skriftliga godkännande i förväg.

Garantin täcker inte slitdelar.

ОГРАНИЧЕННАЯ ГАРАНТИЯ

На ВСЕ изделия компании «HAYWARD» распространяется гарантия в случае обнаружения производственных либо материальных дефектов сроком на 2 года, начиная с даты покупки. К любым претензиям по гарантии следует в обязательном порядке прилагать доказательство покупки изделия, содержащее дату ее совершения. Поэтому мы настоятельно рекомендуем Вам сохранять счет-фактуру.

Гарантия, предоставляемая на изделия компании «HAYWARD», ограничивается ремонтом или заменой дефектных изделий по выбору компании «HAYWARD», при условии их нормальной эксплуатации с соблюдением требований, приведенных в руководствах к ним, а также при отсутствии каких-либо изменений данных изделий и использовании только оригинальных деталей и комплектующих. Гарантия не распространяется на повреждения, причиненные воздействием низких температур или химикатов. Все прочие расходы (транспортировка, обслуживание и т.п.) из гарантии исключены.

Компания «HAYWARD» не несет ответственности за любой прямой или косвенный ущерб, понесенный вследствие ненадлежащей установки, подключения или эксплуатации изделия.

Для того, чтобы предъявить претензии по гарантии или потребовать ремонта / замены изделия, обратитесь к своему дилеру.

Возврат оборудования на завод-изготовитель осуществляется только при нашем предварительном согласии.

Настоящая гарантия не распространяется на изнашиваемые части.



Hayward is a registered trademark
of Hayward Industries, Inc.
© 2018 Hayward Industries, Inc.