



УСТАНОВКА ОБЕЗЗАРАЖИВАНИЯ ВОДЫ

УЛЬТРАФИОЛЕТОВЫМ ИЗЛУЧЕНИЕМ

DUV-2A700-N MST

ПАСПОРТ

ГАБАРИТНО-ПРИСОЕДИНИТЕЛЬНЫЕ ЧЕРТЕЖИ

КОМПЛЕКТ ЭЛЕКТРИЧЕСКИХ СХЕМ

EAC

МОСКВА, 2015

СОДЕРЖАНИЕ

1. ВВЕДЕНИЕ	3
2. ТЕХНИЧЕСКИЕ ХАРАКТЕРИСТИКИ УСТАНОВКИ	4
3. ПРОИЗВОДИТЕЛЬНОСТЬ УСТАНОВКИ	5
4. ГАБАРИТНЫЙ ЧЕРТЕЖ КАМЕРЫ ОБЕЗЗАРАЖИВАНИЯ.....	6
5. ГАБАРИТНЫЙ ЧЕРТЕЖ ПУЛЬТА УПРАВЛЕНИЯ.....	7
6. КОМПЛЕКТАЦИЯ УСТАНОВКИ	8
7. ДОЗЫ УФ ОБЛУЧЕНИЯ ПРИ РАЗЛИЧНЫХ РАСХОДАХ ВОДЫ И РАЗЛИЧНЫХ КОЭФФИЦИЕНТАХ ПРОПУСКАНИЯ ВОДОЙ	9
8. ГАРАНТИЙНЫЕ ОБЯЗАТЕЛЬСТВА	10
8.1 СВЕДЕНИЯ О КОМПАНИИ-ИЗГОТОВИТЕЛЕ	10
8.2 ГАРАНТИИ ИЗГОТОВИТЕЛЯ.....	10
8.3 СВЕДЕНИЯ ОБ УСТАНОВКЕ	10
9. СВЕДЕНИЯ О РЕКЛАМАЦИЯХ	11
10. ПОТЕРИ НАПОРА В ЗАВИСИМОСТИ ОТ РАСХОДА ВОДЫ ЧЕРЕЗ УСТАНОВКУ.....	12
11. КОМПЛЕКТ ЭЛЕКТРИЧЕСКИХ СХЕМ	13

1. ВВЕДЕНИЕ

Настоящий паспорт является документом, удостоверяющим гарантированные изготовителем основные параметры и технические характеристики установки обеззараживания воды ультрафиолетовым (УФ) излучением (в дальнейшем *установка*).

В связи с постоянной работой по совершенствованию установки, повышающей её надежность и удобство эксплуатации, в конструкцию могут быть внесены незначительные изменения, не отраженные в настоящем издании. Паспорт на установку также не отражает изменений по комплектующим изделиям и документации, поступающей с ней.

2. ТЕХНИЧЕСКИЕ ХАРАКТЕРИСТИКИ УСТАНОВКИ

Наименование показателей	Единица измерения	Значение
Производительность установки ¹	м ³ /ч	15...115
Условный диаметр входного и выходного патрубков камеры обеззараживания		Dy 100
Рабочее давление в камере обеззараживания, не более	МПа (бар ²)	1 (10)
Разрежение в камере обеззараживания, не более	МПа (бар)	-0,01 (-0,1)
Тип лампы ³		DB 700HO-32-2
Количество ламп в камере	шт.	2
Срок службы лампы, не менее	ч	12000
Количество включений/выключений в течение срока службы, не более		5000
Напряжение питания	В	230±10%
Частота питающего напряжения	Гц	50-60
Потребляемая мощность, не более – камера обеззараживания и пульт управления – блок промывки	Вт	1530 250
Коэффициент мощности, не менее		0,96
Тепловыделение в пульте управления, не более	Вт	150
Габариты: – камера обеззараживания – пульт управления – блок промывки	мм	1857×337×580 600×222×760 465×211×280
Масса, не более – камера обеззараживания – пульт управления – блок промывки	кг	43 45 10
Код IP ⁴ – камеры обеззараживания – пульта управления		65 54
Объем камеры обеззараживания	л	33
Количество моющего средства на одну промывку	г	65
Тип блока промывки		БПР-2Е ⁵
Длина ламповых кабелей ⁶	м	5

¹ В общем случае производительность установки зависит от коэффициента пропускания воды и дозы УФ облучения.

² 1 бар ≈ 1 кгс/см²

³ Безозоновое исполнение согласно ТУ.

⁴ Согласно ГОСТ 14254-96.

⁵ Блок промывки серийных установок

⁶ По предварительному заказу длина кабелей может быть увеличена до 15 м.

3. ПРОИЗВОДИТЕЛЬНОСТЬ УСТАНОВКИ

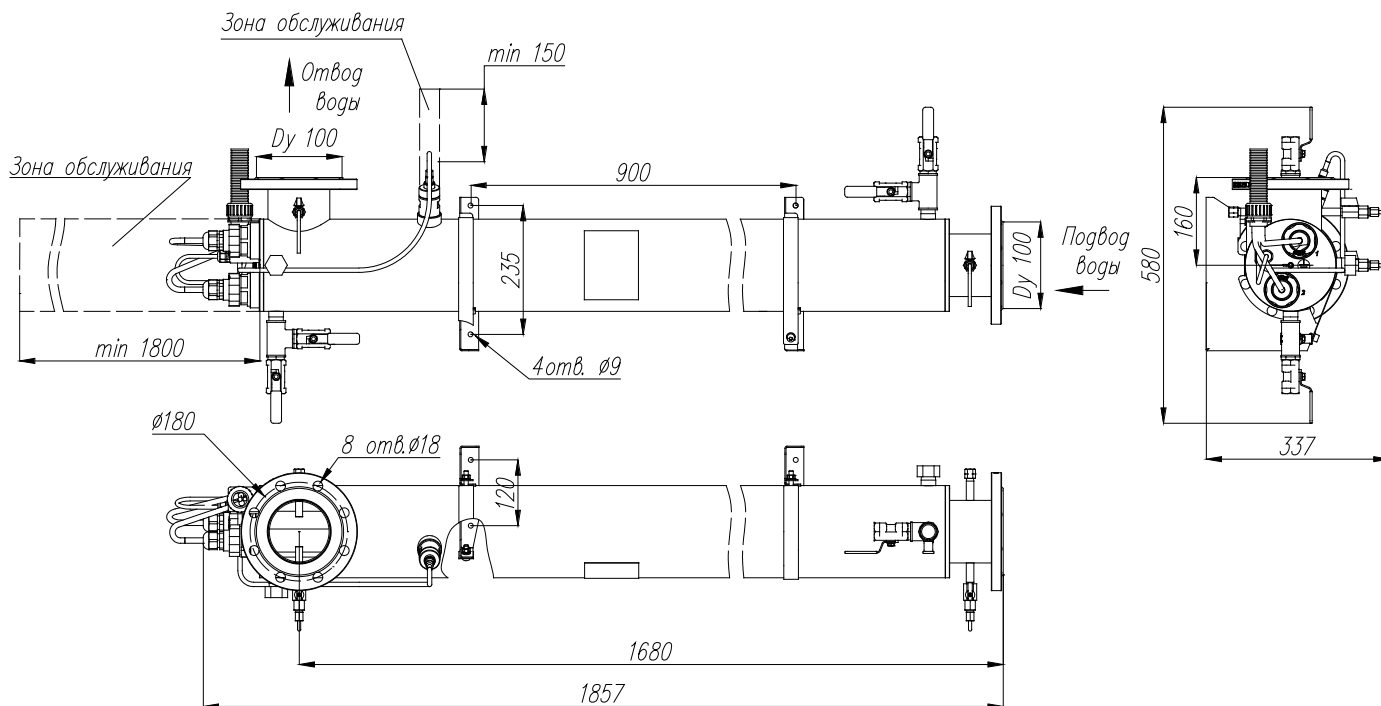
№	Обрабатываемая вода	Коэффициент пропускания УФ излучения на длине волны 254 нм τ , %	Доза облучения ¹ D, мДж/см ²	Производительность УФ установки Q_{\max} , м ³ /ч не более
1	Вода питьевая из <i>поверхностного</i> источника ²	70	25	71
2	Вода питьевая из <i>поверхностного</i> источника при неблагоприятной <i>эпидемической</i> ситуации	70	40	45
3	Вода питьевая из <i>подземного</i> источника; вода из любого источника, очищенная с применением <i>сорбционных</i> методов очистки; вода <i>бассейнов</i> .	85	25	115
4	Вода питьевая из <i>подземного</i> источника; вода из любого источника, очищенная с применением <i>сорбционных</i> методов очистки; вода <i>бассейнов</i> при неблагоприятной <i>эпидемической</i> ситуации	85	40	72
5	Очищенная сточная вода	65	30	45

¹ МУ 2.1.4.719-98 Санитарный надзор за применением ультрафиолетового излучения в технологии подготовки питьевой воды

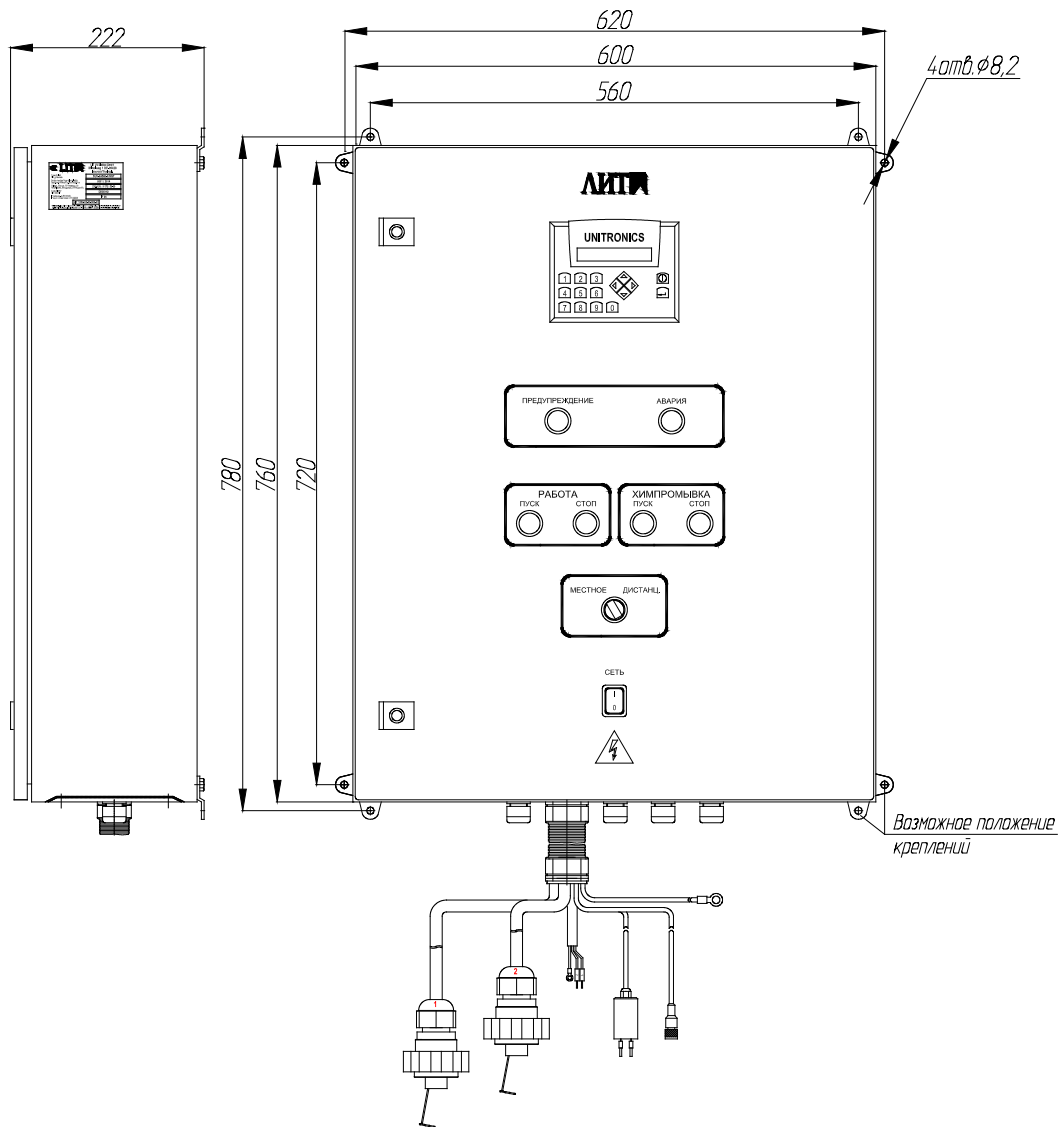
МУК 4.3.2030-05 Санитарно-вирусологический контроль эффективности обеззараживания питьевых и сточных вод УФ-облучением

² по физико-химическим показателям соответствующая СанПиН 2.1.4.1074-01 «Питьевая вода. Гигиенические требования к качеству воды централизованных систем питьевого водоснабжения. Контроль качества.»

4. ГАБАРИТНЫЙ ЧЕРТЕЖ КАМЕРЫ ОБЕЗЗАРАЖИВАНИЯ



5. ГАБАРИТНЫЙ ЧЕРТЕЖ ПУЛЬТА УПРАВЛЕНИЯ



6. КОМПЛЕКТАЦИЯ УСТАНОВКИ

НАИМЕНОВАНИЕ	КОЛ-ВО, ШТ.	ПРИМЕЧАНИЕ	УСТАНОВЛЕНО НА КАМЕРЕ ОБЕЗЗАРАЖИВА- НИЯ	НАЛИЧИЕ
Камера обеззараживания в сборе	1	ЛИТ 1598.28.00.000		
Пульт управления в сборе	1	ЛИТ 1598.62.00.000-01		
УФ лампа ДВ 700НО-32-2	3	В том числе 1 ЗИП		
Насадка подпружиненная	2	ЛИТ НР.165.01.000		
Кольцо 045-048-19-2-3	2	ГОСТ 9833-73		
Кольцо 052-060-46-2-3	1	ГОСТ 9833-73, ЗИП		
Заглушка на тубус ¹	1	ЛИТ НР.00.00.153		
Ключ ламповый	1	ЛИТ НР.00.00.338		
ЭКСПЛУАТАЦИОННАЯ ДОКУМЕНТАЦИЯ				
Руководство по эксплуатации	1			
Приложение к руководству ²	1			
Паспорт с комплектом электрических схем	1			
БЛОК ПРОМЫВКИ				
Насос в сборе: -насос (1шт) -переходник 1 1/2x1 (2шт) -кран шаровой латунный 3/8" (1шт)	1	ЛИТ НР.215.00.000		
Кран шаровой латунный 3/4" ³	2			
Шланг всасывающий 4 м с ниппелем переходным 1x3/4"	2			

¹ Устанавливается на патрубок, при отсутствии УФ датчика.

² Приложение с переводом, по необходимости.

³ Установлены на камере обеззараживания.

7. ДОЗЫ УФ ОБЛУЧЕНИЯ ПРИ РАЗЛИЧНЫХ РАСХОДАХ ВОДЫ И РАЗЛИЧНЫХ КОЭФФИЦИЕНТАХ ПРОПУСКАНИЯ ВОДОЙ

Питьевая вода

Доза (D), мДж/см ²	τ , %	Q _{max} , М ³ /ч	I _{ВНИМАНИЕ} Вт/м ²	I _{АВАРИЯ} Вт/м ²
25	70	71	208.8	181.6
25	75	81	227.8	198.1
25	80	99	273.8	238.1
25	85	115	295.7	257.1
25	90	115	270.7	235.4
40	70	45	208.8	181.6
40	75	51	227.8	198.1
40	80	62	273.8	238.1
40	85	72	295.7	257.1
40	90	84	317.7	276.3

Сточная вода

Доза (D), мДж/см ²	τ , %	Q _{max} , М ³ /ч	I _{ВНИМАНИЕ} Вт/м ²	I _{АВАРИЯ} Вт/м ²
30	65	45	170.8	148.5
30	70	50	187.5	163.0
30	75	58	204.5	177.8
30	80	67	221.8	192.9
30	85	77	239.4	208.2
30	90	91	257.4	223.8

8. ГАРАНТИЙНЫЕ ОБЯЗАТЕЛЬСТВА

8.1 Сведения о компании-изготовителе

Юридический адрес	РФ, 107370 г. Москва, Открытое шоссе, дом 12 стр. 35, ООО ТД «ЛИТ»
Почтовый адрес	РФ, 107076, Москва, ул. Краснобогатырская, д. 44, стр. 1, ООО ТД «ЛИТ»
Тел	+7 (495) 733-9526, 733-9542, 742-9762, 913-5191
Факс	+7 (495) 963-07-35
E-mail	lit@npo.lit.ru
URL	www.lit-uv.com
ИЗГОТОВЛЕНО ПО ДОКУМЕНТАЦИИ, РАЗРАБОТАННОЙ ЗАО ПК «ЛИТ»	

8.2 Гарантии изготовителя

Предприятие-изготовитель гарантирует нормальную работу установки в течение 12 месяцев со дня ввода ее в эксплуатацию, но не более 18 месяцев со дня продажи при условии соблюдения потребителем условий эксплуатации, установленных руководством по эксплуатации установки.

8.3 Сведения об установке

Установка _____, заводской номер № _____,
наименование установки

изготовлена и принята в соответствии с обязательными требованиями Государственных стандартов, действующей технической документацией и признана годной для эксплуатации.

Дата изготовления
установки _____
год, месяц, число

Датчик IS-4, заводской номер № _____, _____ соответствует
техническим требованиям и признан годным для эксплуатации.

Дата изготовления
датчика _____
год, месяц, число

Начальник ОТК

М П

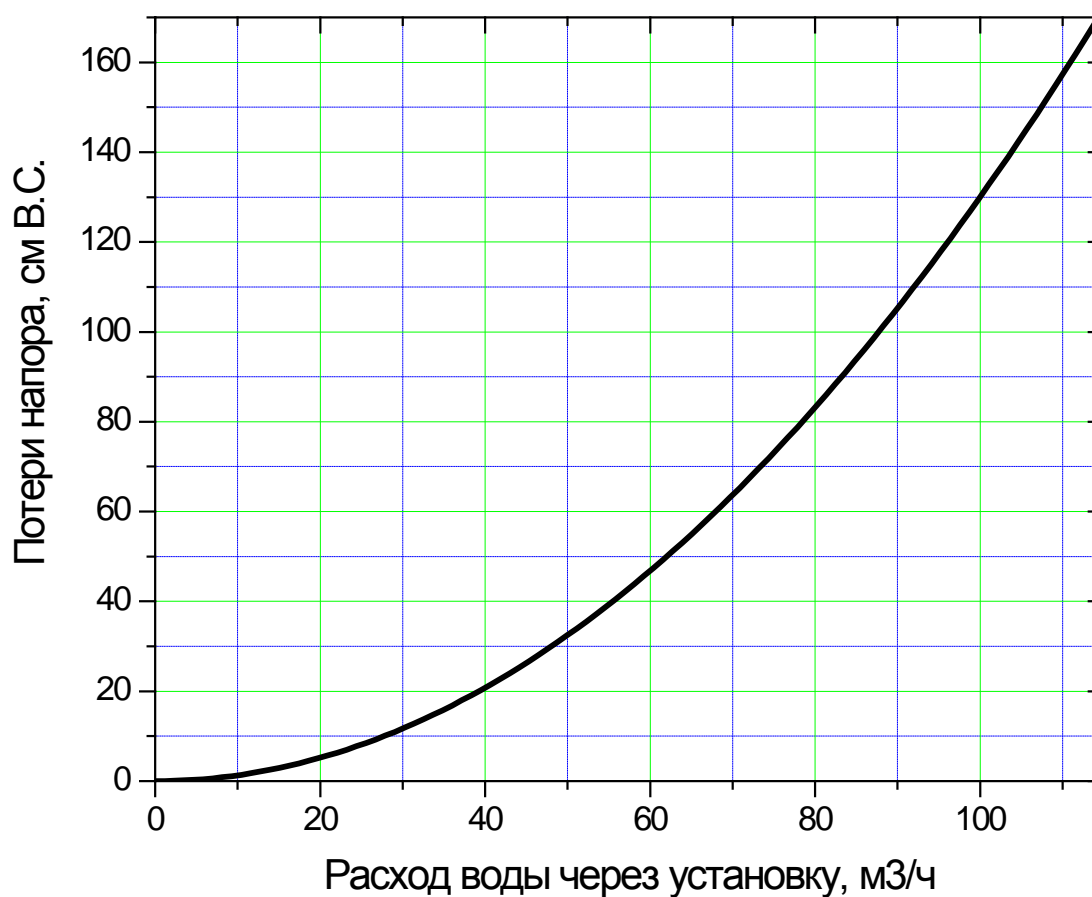
_____ личная подпись

_____ расшифровка подписи

9. СВЕДЕНИЯ О РЕКЛАМАЦИЯХ

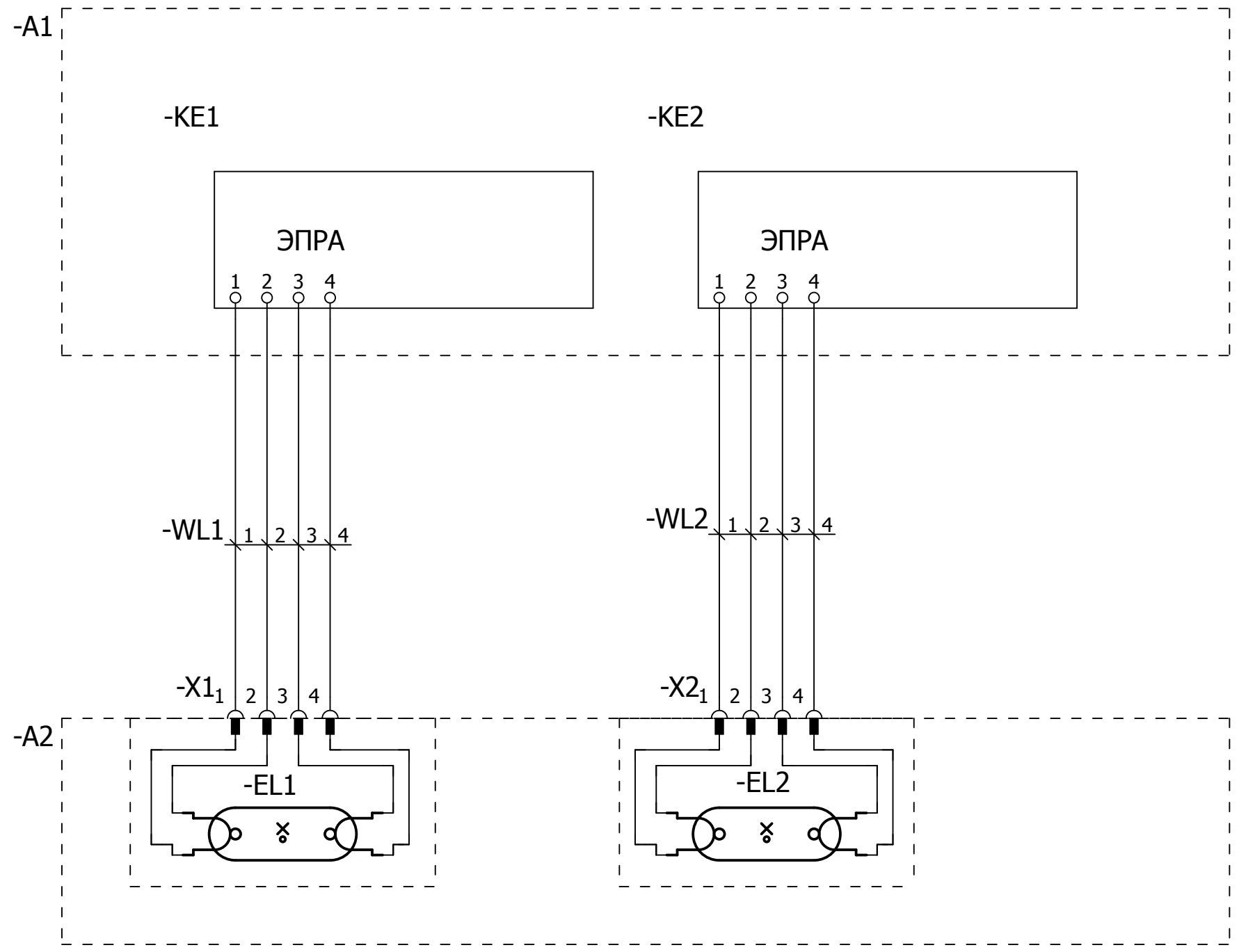
Рекламации принимаются при соблюдении требований к условиям транспортировки и хранения, монтажу и запуску установки, а также при наличии в журнале эксплуатации данных о техническом обслуживании и регламентных работах.

10. ПОТЕРИ НАПОРА В ЗАВИСИМОСТИ ОТ РАСХОДА ВОДЫ ЧЕРЕЗ УСТАНОВКУ



11. КОМПЛЕКТ ЭЛЕКТРИЧЕСКИХ СХЕМ

1. ЛИТ 1598.00.00.000-61 Э4 Схема электрическая соединений
2. ЛИТ 1598.01.00.000 Э3 Камера обеззараживания
3. ЛИТ 1598.62.00.000-01 Э3 Пульт управления





ЗАО ПК "ЛИТ"

Краснобогатырская, 44
 Москва
 Россия
 Тел. +7(495)733-95-24

Производитель (фирма) ЗАО ПК "ЛИТ"
 Название установки DUV-2A700-N MST
 Название документа Камера обеззараживания
 Номер документа ЛИТ 1598.01.00.000 ЭЗ
 Фирма / клиент

Электротехническая документация

		Подпись	Дата
Разраб.	Ковешников		24.10.2014
Провер.	Уткин		
Т. контр.			
Утверд.	Фадеев		

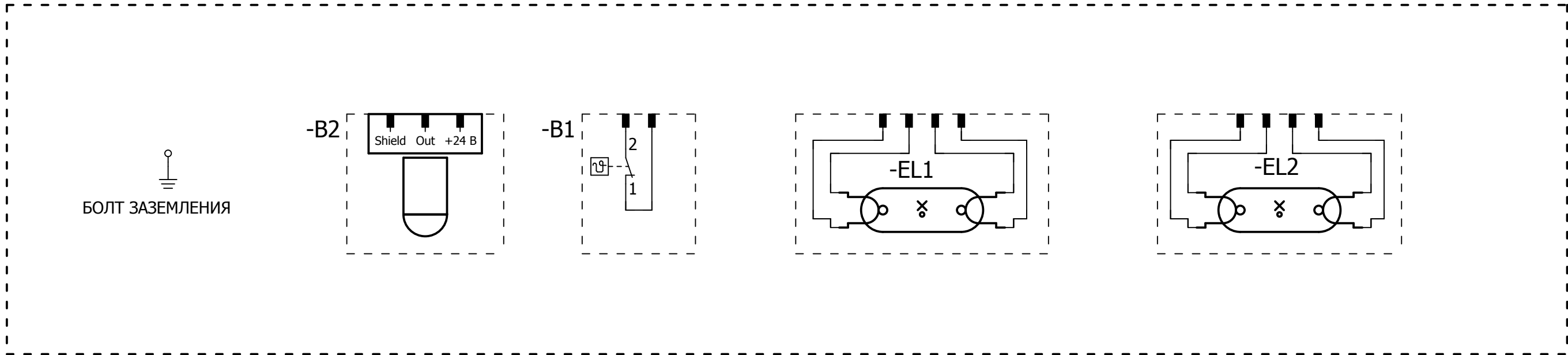
Примечания

Дата создания 24.10.2014 автор Ковешников

Число листов 4

			Дата	20.10.2014	ЗАО ПК "ЛИТ"	ЛИТ 1598.01.00.000 ЭЗ Камера обеззараживания Титульный лист	ЛИТ 1598.01.00.000 ЭЗ		Лист	1
			Разраб	Ковешников			Дат	4		
			Провер	Уткин	DUV-2A700-N MST					
Изменение	Дата	Имя	Происх		Заменено	Заменено				

Камера обеззараживания



			Дата	24.10.2014	DUV-2A700-N MST	Заменено	Заменено	ЗАО ПК "ЛИТ"	ЛИТ 1598.01.00.000 ЭЗ Камера обеззараживания Схема электрическая соединений	ЛИТ 1598.01.00.000 ЭЗ	
			Разраб	Ковешников						Лист	2
			Провер	Уткин						Листов	4
Изменение	Дата	Имя	Происх								

0

1

2

3

4

5

6

7

8

9

Перечень элементов

F02_LIT

Обозначение устройства	Описание устройства	Номер типа	Кол-во	Номер для заказа	Производитель	примечание:
B1	Термостат	2455R-55/45	1	2455R-55/45	Honeywell	
B2	Датчик интенсивности (с кабелем)	IS-4-400	1	IS-4-400	LIT	
EL1;EL2	Лампа бактерицидная	DB 700 HO	2	DB 700 HO	LIT	

			Дата	24.10.2014	ДУВ-2А700-Н МСТ	Заменено	Заменено	ЗАО ПК "ЛИТ"	ЛИТ 1598.01.00.000 ЭЗ Камера обеззараживания Перечень элементов	ЛИТ 1598.01.00.000 ЭЗ	
			Разраб	Ковешников						Лист	3
			Провер	Уткин						Листов	4
Изменение	Дата	Имя	Происх								



"ЛИТ"

Краснобогатырская, 44
107026 Москва
Россия
Тел. +7(495)733-95-24

Производитель (фирма) "ЛИТ"
 Название установки DUV-2A700-N MST
 Название документа Пульт управления
 Номер документа ЛИТ 1598.62.00.000-01 ЭЗ
 Фирма / клиент

Электротехническая документация

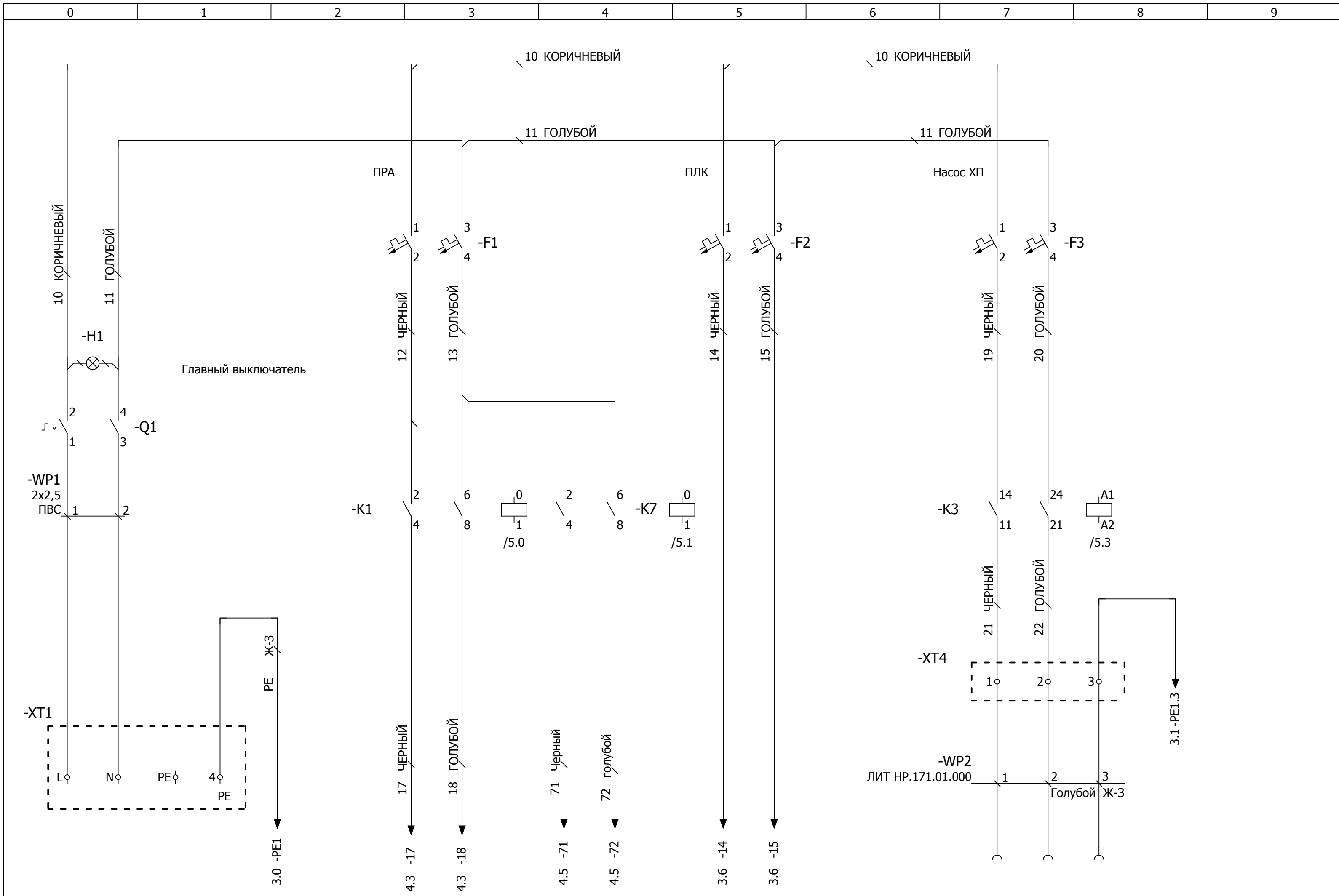
		Подпись	Дата
Разраб.	Ковешников		05.12.2014
Провер.	Уткин		
Т. контр.			
Утверд.	Фадеев		

Примечания

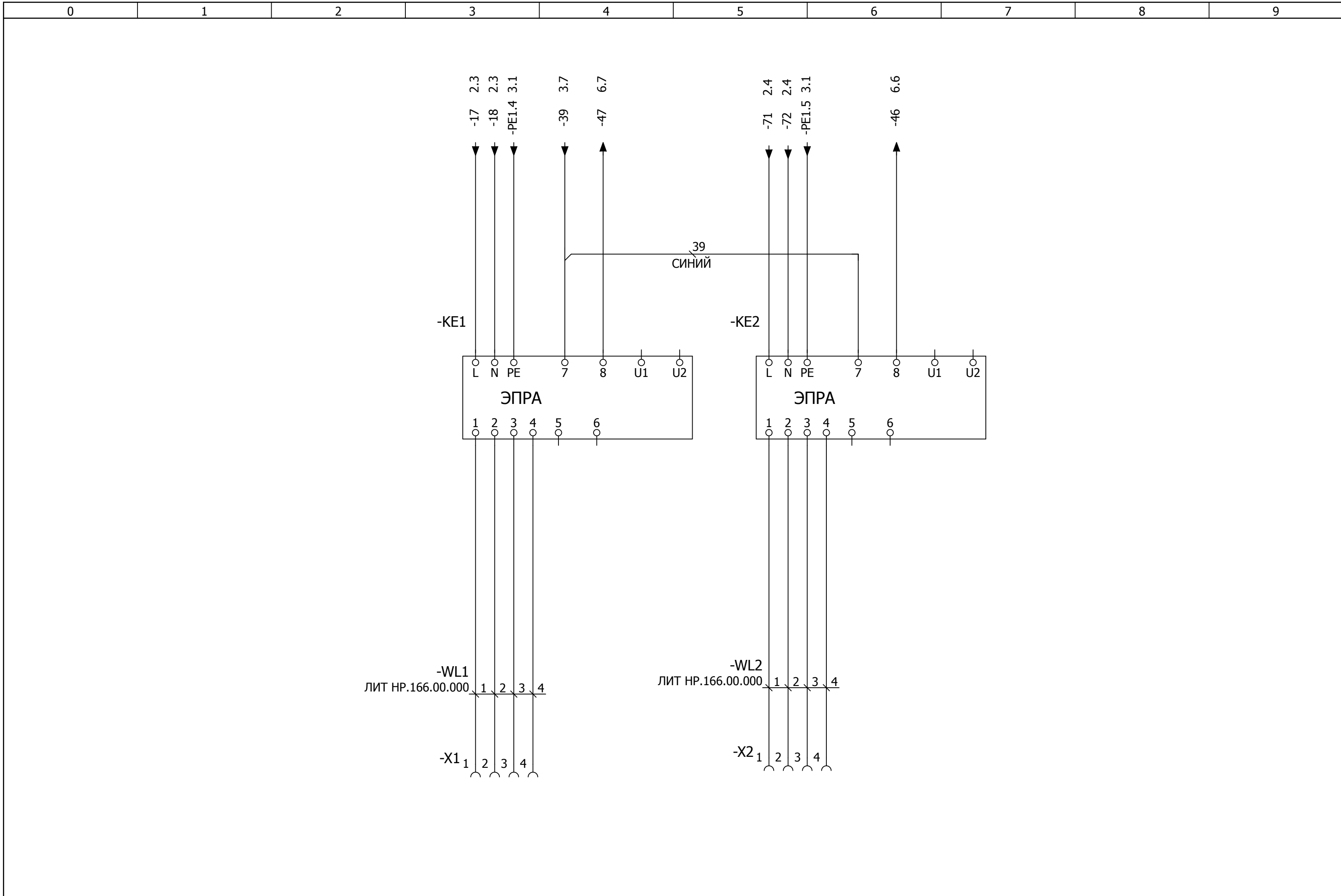
Дата создания 05.12.2014 автор Ковешников

Число листов 16

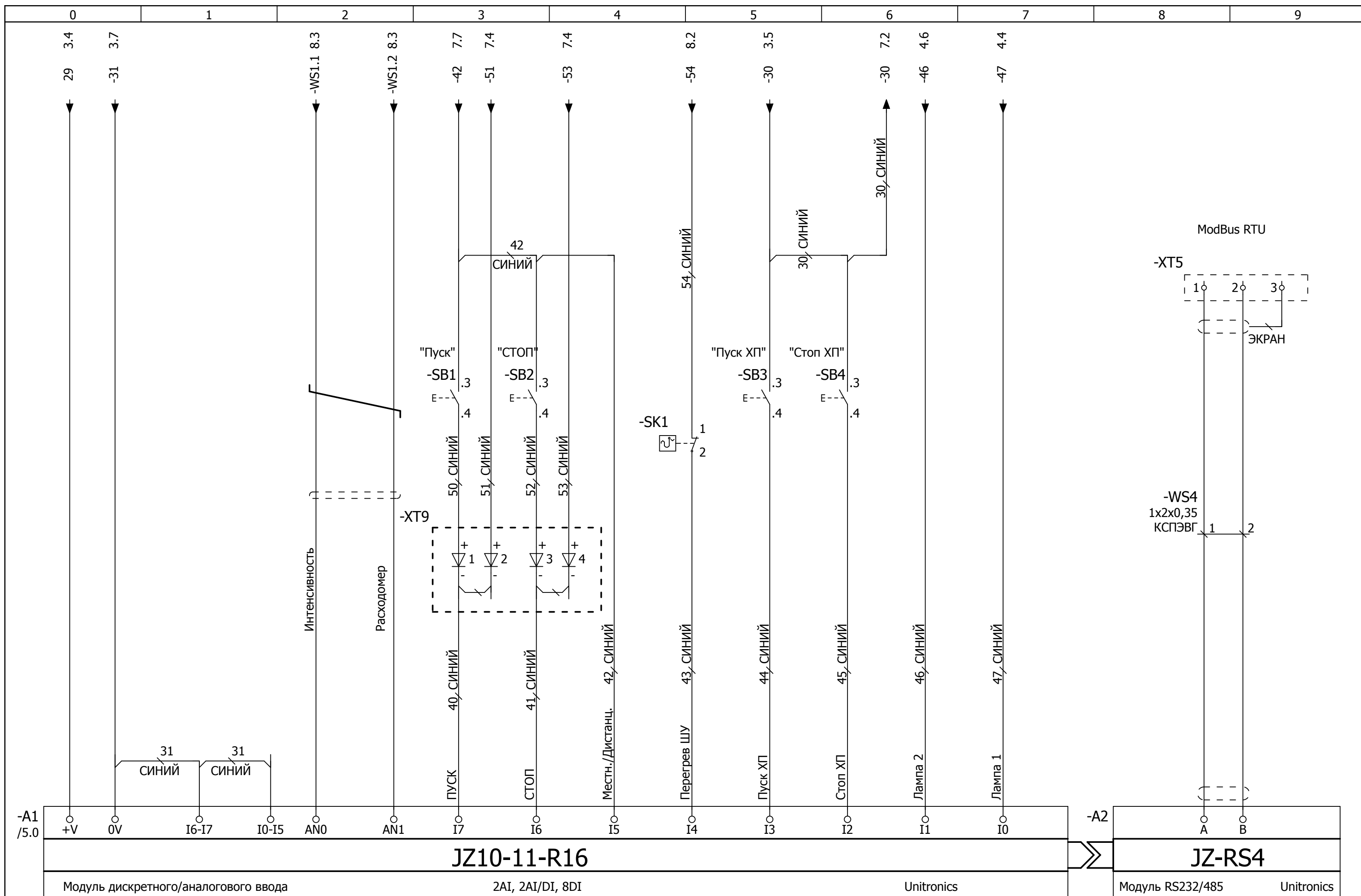
			Дата	05.12.2014		"ЛИТ"	ЛИТ 1598.62.00.000-01 ЭЗ	ЛИТ 1598.62.00.000-01 ЭЗ	
			Разраб	Ковешников			Пульт управления		
			Провер	Уткин			Титульный лист		
Изменение	Дата	Имя	Происх		Заменено	Заменено			Лист 1 Листов 16



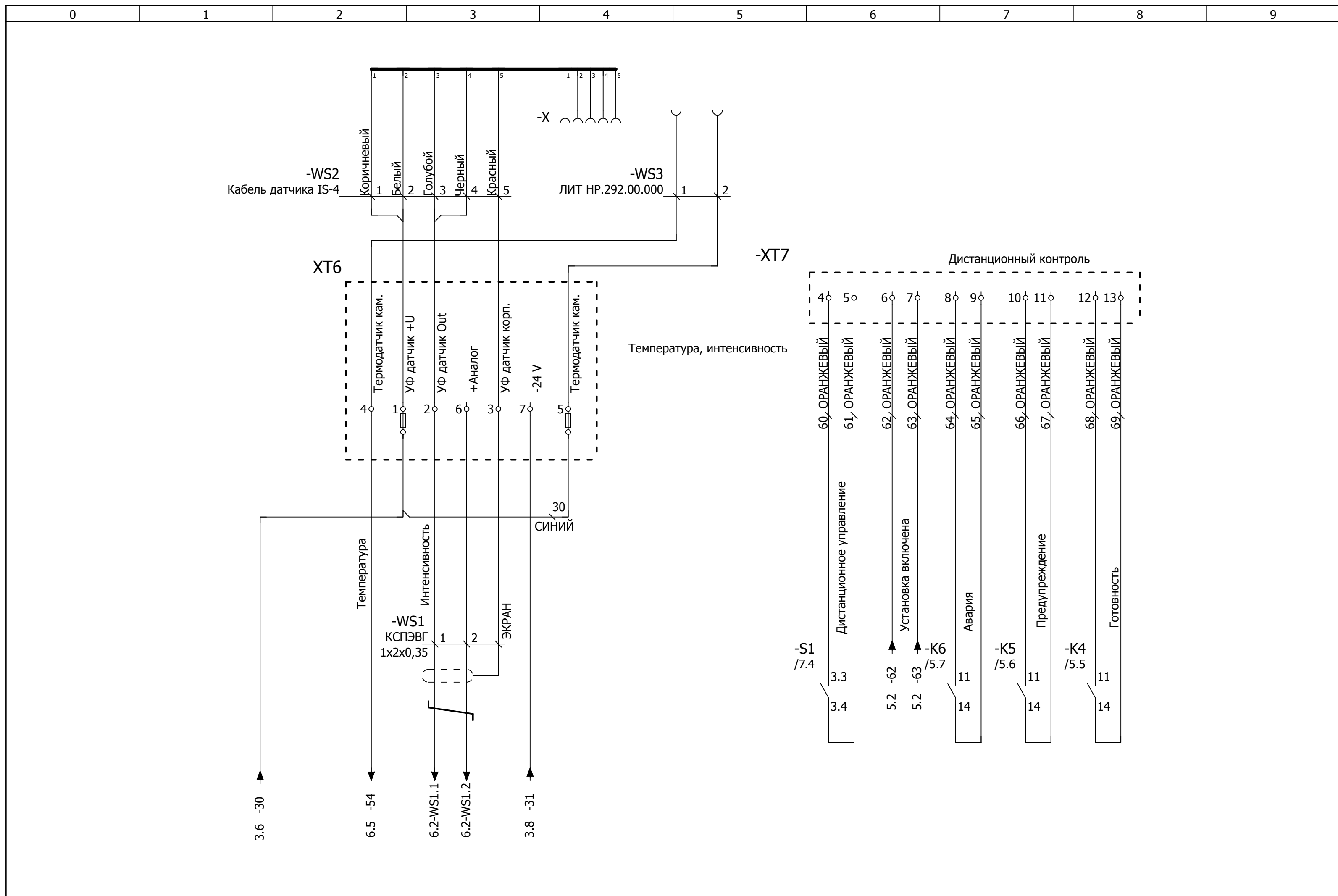
				Дата	05.12.2014			"ЛИТ"	ЛИТ 1598.62.00.000-01 ЭЗ		ЛИТ 1598.62.00.000-01 ЭЗ		
				Разраб	Ковешников	DUV-2A700-N MST		Пульт управления				Лист	2
				Провер	Уткин			Схема электрическая принципиальная				Листов	16
Изменение	Дата	Имя	Происх	Заменено		Заменено							



			Дата	05.12.2014	"ЛИТ"	ЛИТ 1598.62.00.000-01 ЭЗ Пульт управления Схема электрическая принципиальная	ЛИТ 1598.62.00.000-01 ЭЗ	
		Разраб	Ковешников	DUV-2A700-N MST				
Изменение	Дата	Имя	Происх				Провер	Уткин
			Происх		Заменено			



		Дата	05.12.2014	"ЛИТ"	ЛИТ 1598.62.00.000-01 ЭЗ Пульт управления Схема электрическая принципиальная	ЛИТ 1598.62.00.000-01 ЭЗ		
		Разраб	Ковешников					
		Провер	Уткин					
Изменение	Дата	Имя	Происх	Заменено	Заменено			
				DUV-2A700-N MST				
								Лист 6
								Листов 16



			Дата	05.12.2014	"ЛИТ"	ЛИТ 1598.62.00.000-01 ЭЗ Пульт управления Схема электрическая принципиальная	ЛИТ 1598.62.00.000-01 ЭЗ	
			Разраб	Ковешников				
1	05.12.14	Ковешников	Провер	Уткин	DUV-2A700-N MST			Лист 8
Изменение	Дата	Имя	Происх		Заменено			Листов 16

Перечень элементов

F02_LIT

Обозначение устройства	Описание устройства	Номер типа	Кол-во	Номер для заказа	Производитель	примечание:
A1	Панель оператора	JZ10-11-R16	1	JZ10-11-R16	Unitronics	
A2	Адаптер RS232/485	JZ-RS4	1	JZ-RS4	Unitronics	
F1	Автоматический выключатель	PL7-C10/2	1	263357	Moeller	
F2	Автоматический выключатель	PL7-C6/2	1	263356	Moeller	
F3	Автоматический выключатель	PL7-C4/2	1	263355	Moeller	
H2	Головка сигнальной лампы (желтая)	M22-L-Y	1	216774	Moeller	
H2;H3;S1;SB1...SB4	Адаптер	M22-A	7	216374	Moeller	
H2	Светодиод белый	M22-LED-W	1	216557	Moeller	
H3	Головка сигнальной лампы (красная)	M22-L-R	1	216772	Moeller	
H3	Светодиод красный	M22-LED-R	1	216558	Moeller	
K1;K7	Реле	HF92F	2	41 05 71	Distrelec	
K3	Реле	55.33.9.024.0040	1	55.33.9.024.0040	FINDER	
K3	Держатель	Finder 94.03	1	94.03	FINDER	
K4...K6	Модуль релейного интерфейса		3	38.51.0.024.0060	FINDER	
KE1;KE2	ЭПРА	L~220-1x700-2222-161	2			
M1	Вентилятор	JF0925B2H	1	JF0925B2H	Jamicon	
Q1	Выключатель с подсветкой	Wippenschalter (Green)	1	Distrelec: 20 23 07	MARQUARDT	
S1	Переключатель	M22-WKV	1	216874	Moeller	
S1	Контакт НЗ	M22-K01	1	216378	Moeller	
S1;SB1...SB4	Контакт НО	M22-K10	6	216376	Moeller	
SB1;SB3	Кнопка с подсветкой (зеленая)	M22-DL-G	2	216927	Moeller	
SB1-Н;SB3-Н	Светодиод зеленый	M22-LED-G	2	216559	Moeller	
SB2;SB4	Кнопка с подсветкой (красная)	M22-DL-R	2	216925	Moeller	
SK1	Термостат	2455R-65/55	1	2455R-65/55	Honeywell	
UZ1	Блок питания	AC-DC DRAN 60-24	1		CHINFA	
V1	Защита от перенапряжений	TT-UK5/ 24DC	1	2794699	Phoenix Contact	
WL1;WL2	Кабель ламповый	LIT NR.166.00.000	2	LIT NR.166.00.000	LIT	
WP2	Кабель химпромывки	LIT NR.171.01.000	1	LIT NR.171.01.000		
WS2	Кабель датчика IS-4	IS-4	1	IS-4	LIT	В составе датчика IS-4
WS3	Кабель термостата	LIT NR.292.00.000	1	LIT NR.292.00.000	LIT	
X1;X2	Гнездовой контакт	PPEAF 087	8	PPEAF 087	LIT	
X1;X2	Розетка 4-х контактная керамическая	PPFE JP 191	2	PPFE JP 191	LIT	
XT1;XT2;XT4;XT5;XT8	Клемма	ST 2,5 PE	11	30 31 23 8	Phoenix Contact	
XT1;XT3...XT8	Клемма	ST 2,5	28	30 31 21 2	Phoenix Contact	

			Дата	05.12.2014	"ЛИТ"	ЛИТ 1598.62.00.000-01 ЭЗ Пульт управления Перечень элементов	ЛИТ 1598.62.00.000-01 ЭЗ	
			Разраб	Ковешников				
1	05.12.14	Ковешников	Провер	Уткин	DUV-2A700-N MST			Лист 9
Изменение	Дата	Имя	Происх		Заменено	Заменено		Листов 16

0

1

2

3

4

5

6

7

8

9

Перечень элементов

F02_LIT

Обозначение устройства	Описание устройства	Номер типа	Кол-во	Номер для заказа	Производитель	примечание:
ХТ1;ХТ4	Клемма	ST 2,5 BU	2	30 31 22 5	Phoenix Contact	
ХТ6;ХТ7	Плавкая вставка	5x20 0,25 A	3			
ХТ6;ХТ7	Клемма с предохранителем	ST 4 HESILED 24	3	3036547	Phoenix Contact	
ХТ8	Переключатель штекерный	FBS 2-5	1	3030161	Phoenix Contact	
ХТ8	Переключатель штекерный	FBS 4-5	1	3030187	Phoenix Contact	
ХТ9	Клемма с диодом	STTB 2,5-2 DIO/O-UL/UR-UL	2	3031584	Phoenix Contact	

Дата 05.12.2014

Разраб Ковешников

Провер Уткин

DUV-2A700-N MST

"ЛИТ"

ЛИТ 1598.62.00.000-01 ЭЗ

Пульт управления

Перечень элементов

ЛИТ 1598.62.00.000-01 ЭЗ

Лист 10

Листов 16

Изменение Дата Имя Происх

Заменено

Заменено